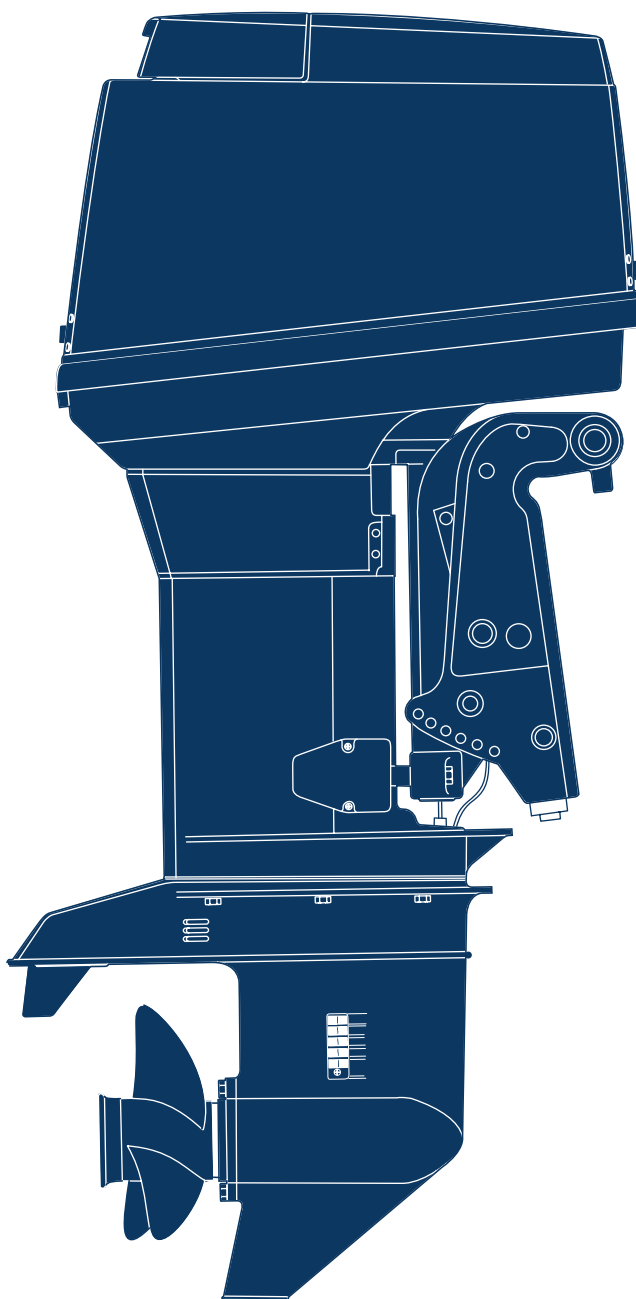


2016 PARTS CATALOG

トーハツ船外機
パーツ カタログ



 TOHATSU

M 90A2

Serial Number 000001AF~

OB NO.002-21031-0AF
3B7 1601

パーツカタログのご使用について

1. このパーツカタログは、2016年1月現在で編集してあります。
2. 部品の新設、廃止または、変更が生じた場合は、サービスブルテン等にてお知らせ致しますので、その都度、ご訂正ください。
3. イラストレーション（部品図）は部品検索の目安として記載していますので現品と形状が異なる場合があります。
4. イラストが一つに対して複数の品番がありますので枝番、適用モデル、備考を確認してからご注文願います。

適用モデル

Ref.No. 見出番号	Part No. 部品番号	Description 部品名	Q'ty/個数	Remarks 備考
2-1	3B7-00050-1	CRANKSHAFT ASSY W/GEAR クランクシャフトアッシー W/ギヤ	1	
2-2	9603-3-6208	* BALL BEARING 6208 * ボールベアリング 6208	1	Lower
2-3	3B7-00116-0	* SPACER 40-52-7 * スパース 40-52-7	1	
2-4	1	* SHIM 36-44-0.3 * シム 36-44-0.3	A	
2-4	2	* SHIM 36-44-0.15 * シム 36-44-0.15	A	

仕様違い
イラスト位置 No.
Fig. No.

5. アッセンブリまたは、キットでの販売部品は、その構成する部品の頭に（*）印をつけて表しています。
6. 本文中に記載されている記号は、次の様になっています。

STD : スタンダード	OPT : オプション
O/S : オーバーサイズ	ASSY : アッセンブリ
DO : 日本国内向け	EX : 海外輸出向け
A : 必要に応じて選択	EU : 欧州連合

7. オーダー上の注意

塗装部品の注文に当っては、以下に従ってください。

パーツナンバーの4桁目が B”・Q” 記号のものは塗装されています。

現在の塗装色はパワーヘッドがブラック (B)、ロワユニットがアクアマリンブルー (Q) です。

[例示]

エンジンショートブロックキット ロワユニットアッシー (L)

3MRB87090-0

3B7Q87302-A

B: ブラック

Q: アクアマリンブルー

8. ボルト・ナット・ワッシャのサイズ記号に付いて

ボルト

916129 - 1065

首下長さ
径

ナット・ワッシャ

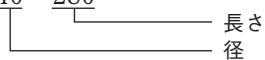
940103 - 0800

径

9. ホースは、長巻（備考を参照）に代替されます。

ホース

98AL - 40 - 280



HOSE/PIPE

Ref.No. 見出番号	Part No. 部品番号	Description 部 品 名	Bulk part No. バルク部品番号	Bulk part バルク部品	
				Inner Diameter (mm) 内径(mm)	Length (m) 長さ(m)
1-46	98AL-40-280	HOSE ホース	98AL-401000	4	1
1-47	98AL-40-325	HOSE ホース	98AL-401000	4	1
1-48	98AL-40-420	HOSE ホース	98AL-401000	4	1
1-49	98AL-40-440	HOSE ホース	98AL-401000	4	1
3-3	98AB-70-080	HOSE ホース	98AB-701000	7	1
3-4	98AB-70-180	HOSE ホース	98AB-701000	7	1
4-48	98AB-50-100	HOSE ホース	98AB-501000	5	1
5-18	98AB-50-270	HOSE ホース	98AB-501000	5	1
5-19	98AB-50-150	HOSE ホース	98AB-501000	5	1
5-20	98AB-50-440	HOSE ホース	98AB-501000	5	1
9-47	98AB-70-250	HOSE ホース	98AB-701000	7	1
10-9	99AA-4-0480	PIPE パイプ	99AA-4-1000	4	1
10-36	99AA-6-0540	PIPE パイプ	99AA-6-1000	6	1
10-37	99AA-6-0735	PIPE パイプ	99AA-6-1000	6	1
12-51	1 98AL-40-800	HOSE ホース	98AL-401000	4	1
12-51	2 98AL-40-920	HOSE ホース	98AL-401000	4	1
16-3	98AB-50-450	HOSE ホース	98AB-501000	5	1
16-30	98AB-50-380	HOSE ホース	98AB-501000	5	1
19-6	98AB-70-700	HOSE ホース	98AB-701000	7	1
19-7	98AB-701600	HOSE ホース	98AB-701000 x2	7	1
25-7	13 98AL-40-920	HOSE ホース	98AL-401000	4	1

HOW TO USE THIS PARTS CATALOG

1. This Parts Catalog provides information available as of the end of January, 2016.
2. Please keep the Parts Catalog updated each time when receiving the Service Bulletin describing the addition, abolition and/or change of parts.
3. Actual shapes of parts may be different from the illustrations shown in this Parts Catalog because they are described only as a guide for searching parts.
4. One illustration is given more than one article number. Please confirm the sub-number, applicable model and remarks before ordering parts.

Applicable model

Ref.No. 見出番号	Part No. 部品番号	Description 部品名	Q'ty/個数	Remarks 備考
2-1	3B7-00050-1	CRANKSHAFT ASSY W/GEAR クランクシャフトアッシー W/ギヤ	1	
2-2	9603-3-6208	* BALL BEARING 6208 * ボールベアリング 6208	1	Lower
2-3	3B7-00116-0	* SPACER 40-52-7 * スペース 40-52-7	1	
2-4	353-64036-0	* SHIM 36-44-0.3 * シム 36-44-0.3	A	
②	353-64037-0	* SHIM 36-44-0.15 * シム 36-44-0.15	A	

Different specification
 Illustration position number
 Fig. No.

5. Given mark in (*) to part number shows assembly or kit part.

6. Marks in this Parts Catalog show.

STD	: Standard	OPT	: Optional Parts
O/S	: Over size	ASSY	: Assembly
DO	: Domestic Model	EX	: Export Model
A	: As required	EU	: European Union

7. Attention to order

Please order painted parts in accordance with following.

The parts that fourth figure of the parts number is (B), (Q) have painted.

Present coloring of power head is black (B) and lower unit is aqua marine blue (Q).


[Example]


ENGINE SHORT BLOCK KIT LOWER UNIT ASSY (L)
3MRB87090-0 3B7Q87302-A

B: Black

Q: Aquamarine Blue

8. About dimensional identification of bolts, nuts and washers.

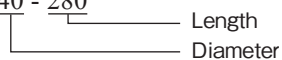
BOLT 916129 - 1065

 Length below neck
 Diameter

NUTS & WASHERS 940103 - 0800

 Diameter

9. Hose, that is a standard part, is replaced with long hose.

HOSE

98AL - 40 - 280



HOSE/PIPE

Ref.No. 見出番号	Part No. 部品番号	Description 部 品 名	Bulk part No. バルク部品番号	Bulk part バルク部品	
				Inner Diameter (mm) 内径(mm)	Length(m) 長さ(m)
1-46	98AL-40-280	HOSE ホース	98AL-401000	4	1
1-47	98AL-40-325	HOSE ホース	98AL-401000	4	1
1-48	98AL-40-420	HOSE ホース	98AL-401000	4	1
1-49	98AL-40-440	HOSE ホース	98AL-401000	4	1
3-3	98AB-70-080	HOSE ホース	98AB-701000	7	1
3-4	98AB-70-180	HOSE ホース	98AB-701000	7	1
4-48	98AB-50-100	HOSE ホース	98AB-501000	5	1
5-18	98AB-50-270	HOSE ホース	98AB-501000	5	1
5-19	98AB-50-150	HOSE ホース	98AB-501000	5	1
5-20	98AB-50-440	HOSE ホース	98AB-501000	5	1
9-47	98AB-70-250	HOSE ホース	98AB-701000	7	1
10-9	99AA-4-0480	PIPE パイプ	99AA-4-1000	4	1
10-36	99AA-6-0540	PIPE パイプ	99AA-6-1000	6	1
10-37	99AA-6-0735	PIPE パイプ	99AA-6-1000	6	1
12-51	1 98AL-40-800	HOSE ホース	98AL-401000	4	1
12-51	2 98AL-40-920	HOSE ホース	98AL-401000	4	1
16-3	98AB-50-450	HOSE ホース	98AB-501000	5	1
16-30	98AB-50-380	HOSE ホース	98AB-501000	5	1
19-6	98AB-70-700	HOSE ホース	98AB-701000	7	1
19-7	98AB-701600	HOSE ホース	98AB-701000 x2	7	1
25-7	13 98AL-40-920	HOSE ホース	98AL-401000	4	1

CONTENTS
目 次

Fig. 1	CYLINDER・CRANK CASE シリンダ・クランクケース	1
Fig. 2	PISTON・CRANK SHAFT ピストン・クランクシャフト	7
Fig. 3	INTAKE MANIFOLD・REED VALVE インテークマニホールド・リードバルブ	9
Fig. 4	INTAKE SILENCER・CARBURETOR インテークサイレンサ・キャブレタ	11
Fig. 5	FUEL LINE フュエルライン	15
Fig. 6	THROTTLE スロットル	17
Fig. 7	MAGNETO マグネト	19
Fig. 8	ELECTRIC PARTS (C.D. UNIT) エレクトリックパーツ (C.D. ユニット)	21
Fig. 9	ELECTRIC PARTS (STARTER MOTOR) エレクトリックパーツ (スタータモータ)	25
Fig. 10	OIL PUMP (AUTO MIXING) オイルポンプ (オートミキシング)	29
Fig. 11	DRIVE SHAFT HOUSING ドライブシャフトハウジング	33
Fig. 12	GEAR CASE (DRIVE SHAFT) ギヤケース (ドライブシャフト)	37
Fig. 13	GEAR CASE (PROPELLER SHAFT) ギヤケース (プロペラシャフト)	43
Fig. 14	BRACKET ブラケット	47
Fig. 15	POWER TRIM & TILT (PTT) パワートリム&チルト (PTT)	55
Fig. 16	BOTTOM COWL ボトムカウル	59
Fig. 17	SHIFT シフト	63
Fig. 18	TOP COWL トップカウル	65
Fig. 19	FUEL TANK フュエルタンク	67
Fig. 20	COMPONENT PARTS OF REMOTE CONTROL リモコンボックス構成部品	69
Fig. 21	COMPONENT PARTS OF REMOTE CONTROL (ELECTRIC PARTS) リモコンボックス構成部品 (電装品関係)	73
Fig. 22	ACCESSORIES アクセサリ	75
Fig.22A	OPTIONAL PARTS (1) オプションパーツ (1)	77
Fig. 23	OPTIONAL PARTS (2) オプションパーツ (2)	79
Fig. 24	OPTIONAL PARTS (3) オプションパーツ (3)	81
Fig. 25	ASSEMBLY・KIT PARTS アッセンブリ・キットパーツ	83
	索引	89
	INDEX	96
	INDEX (Parts Number)	101

Fig. 1 CYLINDER · CRANK CASE
シリンダ · クランクケース

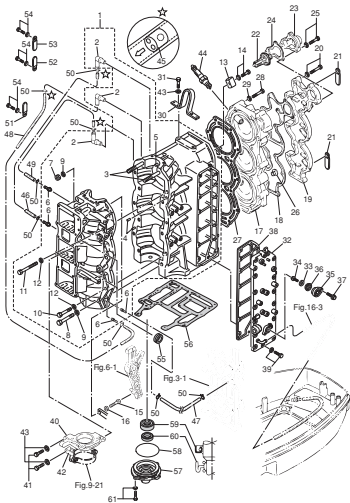


Fig. 2 PISTON · CRANK SHAFT
ピストン · クランクシャフト

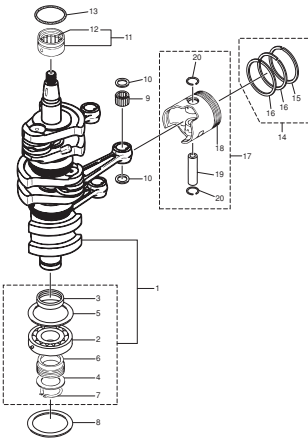


Fig. 3 INTAKE MANIFOLD · REED VALVE
インテークマニホールド · リードバルブ

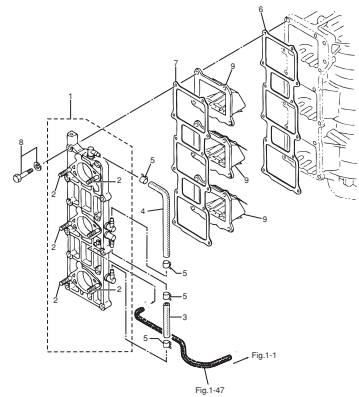


Fig. 4 INTAKE SILENCER · CARBURETOR
インテークサイレンサ · キャブレタ

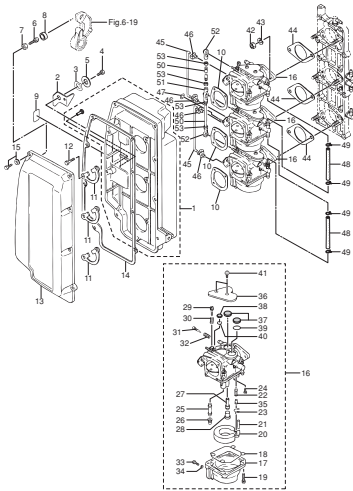


Fig. 5 FUEL LINE
フェュエルライン

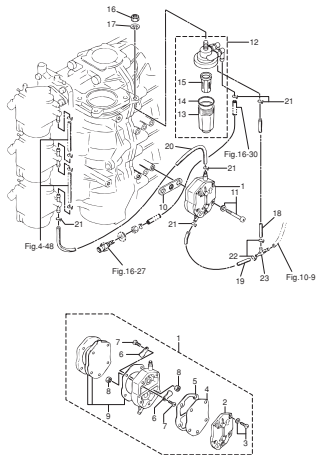


Fig. 6 THROTTLE
スロットル

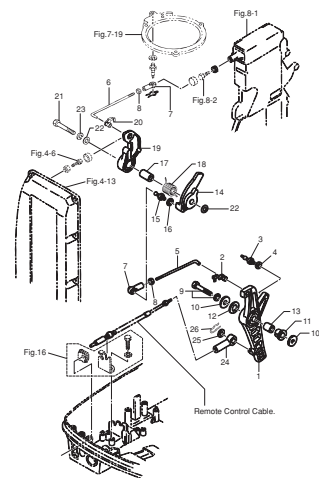


Fig. 7 MAGNETO
マグネット

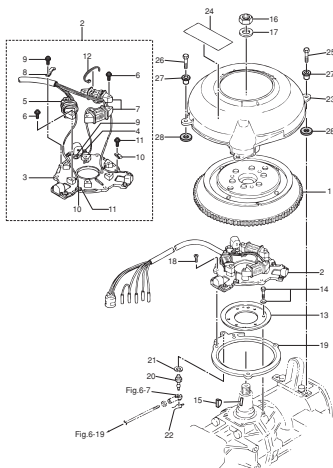


Fig. 8 ELECTRIC PARTS (C.D. UNIT)
エレクトリックパーツ (C.D. ユニット)

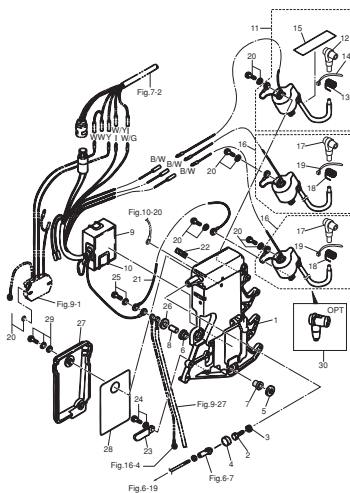
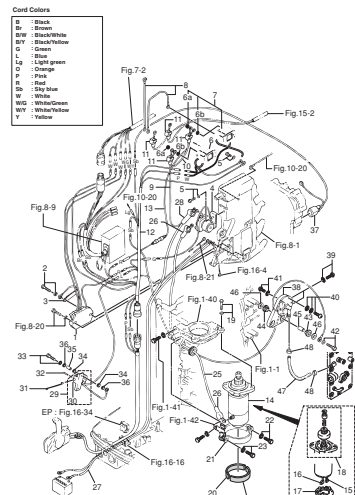


Fig. 9 ELECTRIC PARTS (STARTER MOTOR)
エレクトリックパーツ (スタータモータ)



Color Codes

- B Black
- BR Black/White
- BY Black/Yellow
- C Green
- R Red
- LG Light Green
- P Orange
- PK Pink
- BL Blue
- W White
- WB White/Black
- WY White/Yellow
- Y Yellow

Fig. 10 OIL PUMP (AUTO MIXING)
オイルポンプ (オートミキシング)

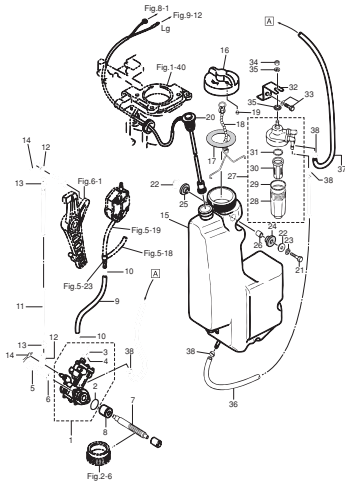


Fig. 11 DRIVE SHAFT HOUSING
ドライブシャフトハウジング

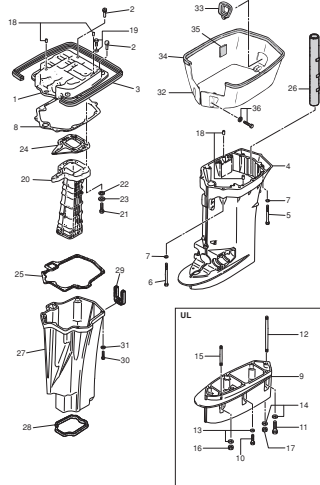


Fig. 12 GEAR CASE (DRIVE SHAFT)
ギヤケース (ドライブシャフト)

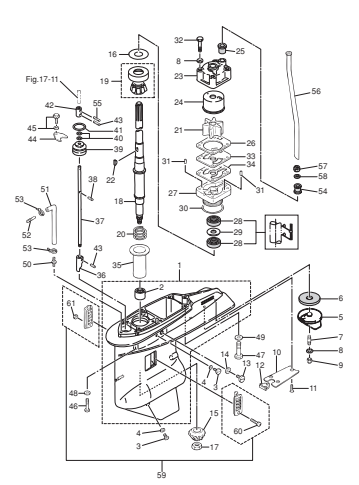


Fig. 13 GEAR CASE (PROPELLER SHAFT)
ギヤケース (プロペラシャフト)

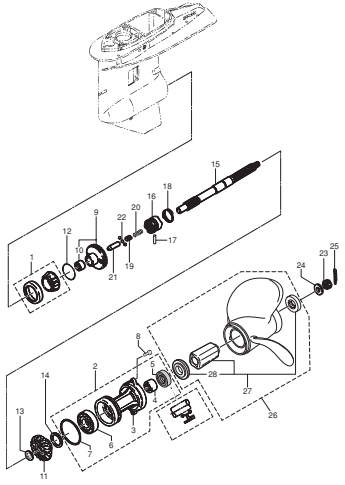


Fig. 14 BRACKET
ブラケット

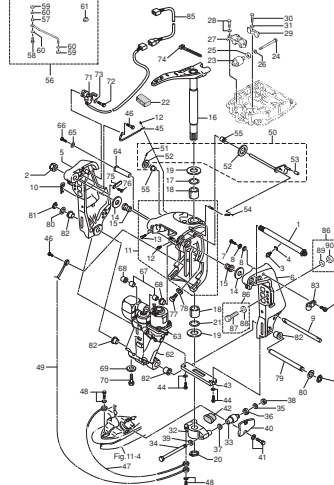


Fig. 15 POWER TRIM & TILT (PTT)
パワートリム&チルト (PTT)

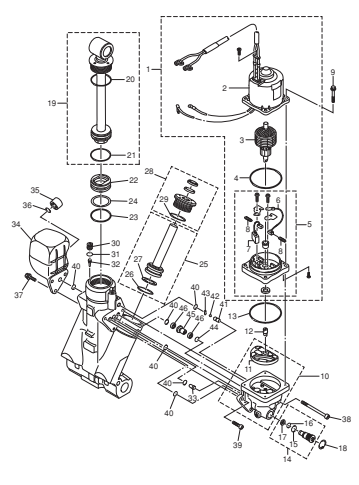


Fig. 16 BOTTOM COWL
ボトムカウル

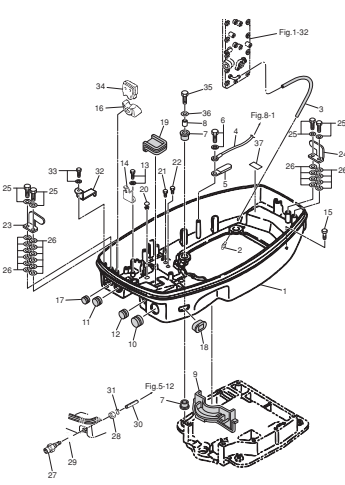


Fig. 17 SHIFT
シフト

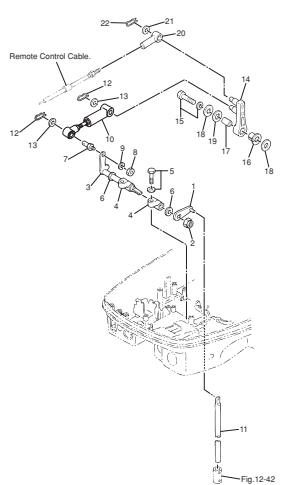


Fig. 18 TOP COWL
トップカウル

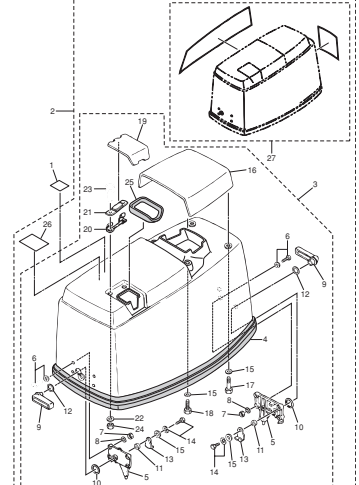


Fig. 19 FUEL TANK
フュエルタンク

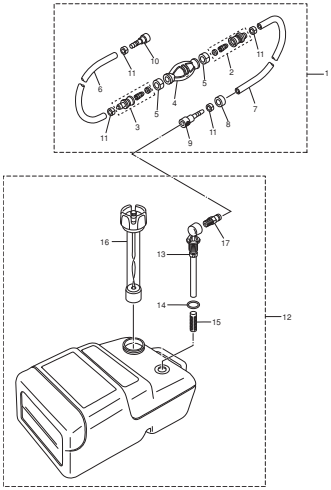


Fig. 20 COMPONENT PARTS OF REMOTE CONTROL
リモコンボックス構成部品

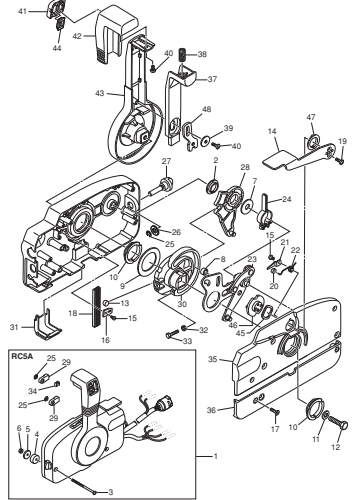


Fig. 21 COMPONENT PARTS OF REMOTE CONTROL (ELECTRIC PARTS)
リモコンボックス構成部品 (電装品関係)

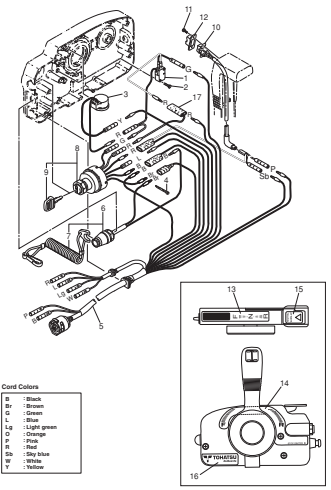


Fig. 22 ACCESSORIES
アクセサリ

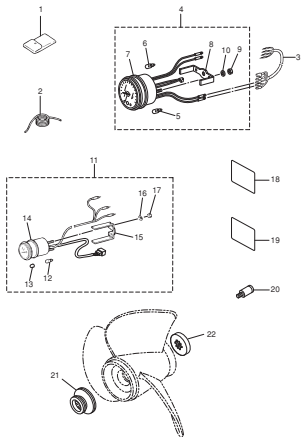


Fig. 22A OPTIONAL PARTS (1)
オプションパーツ (1)

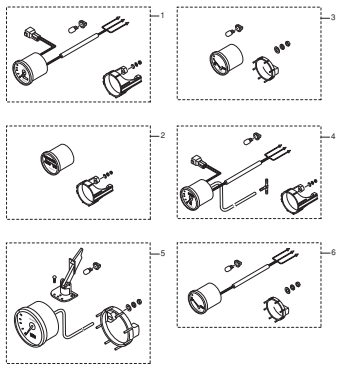


Fig. 23 OPTIONAL PARTS (2)
オプションパーツ (2)

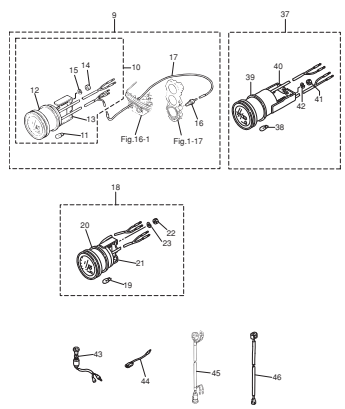
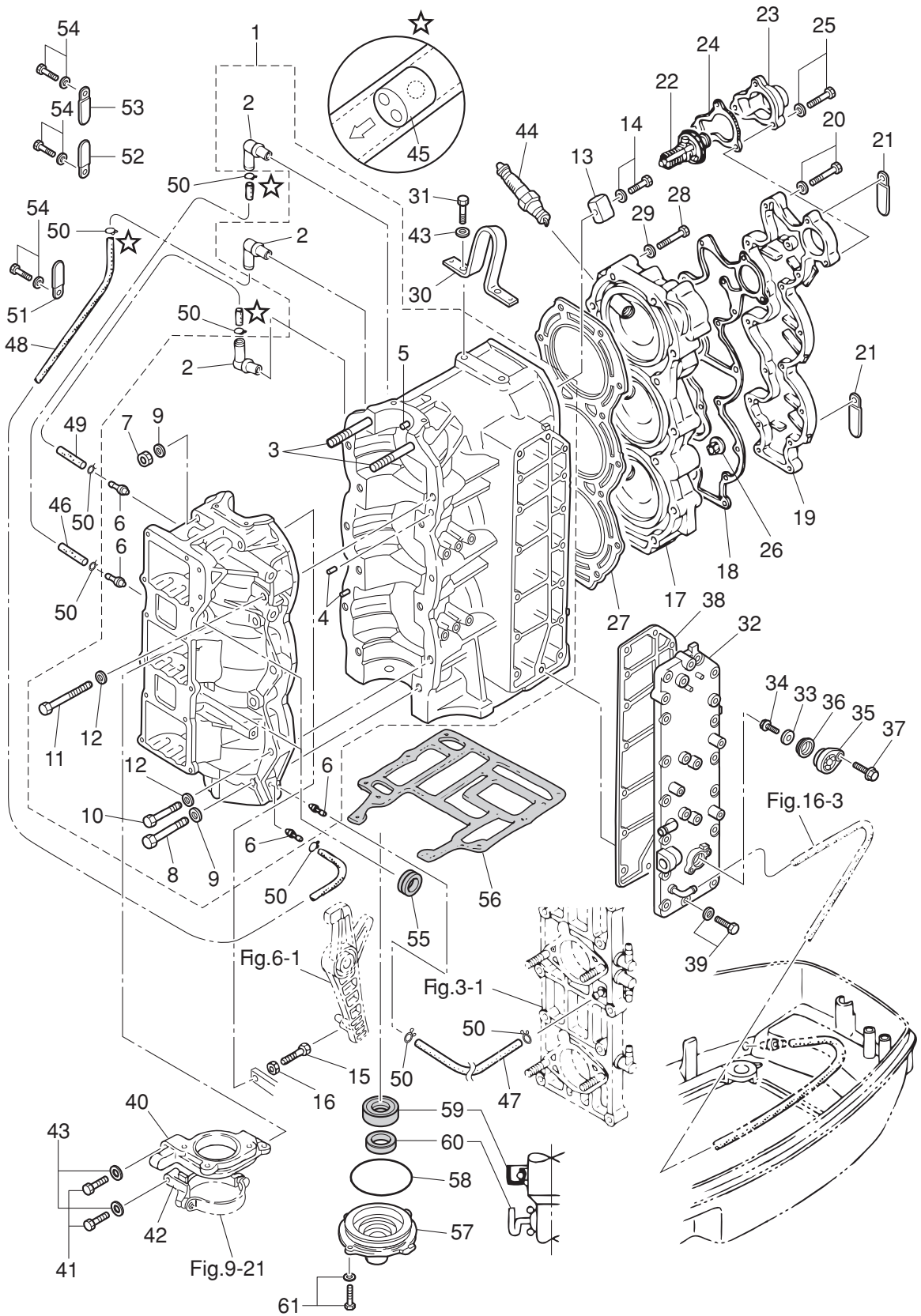


Fig. 1

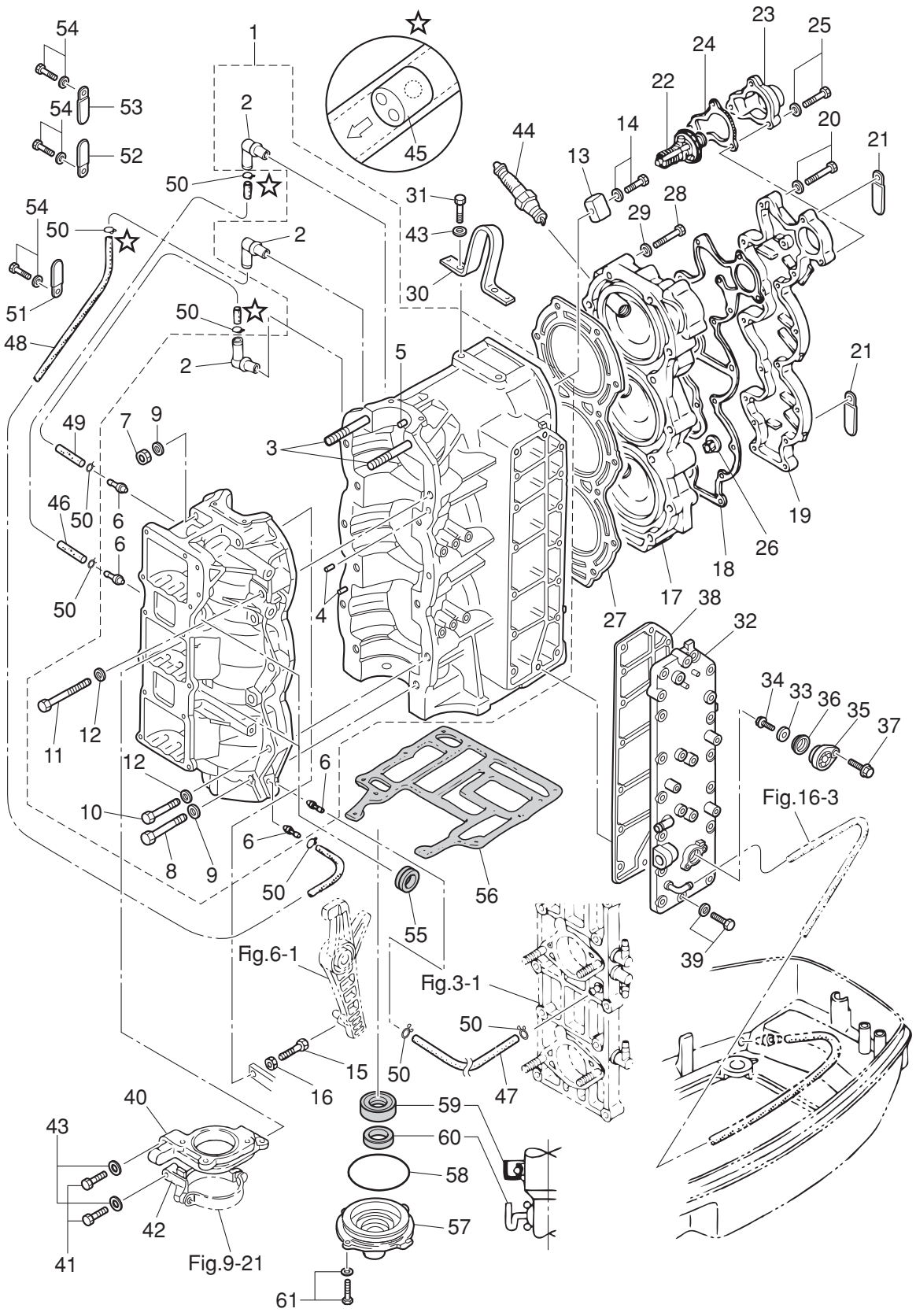
CYLINDER · CRANK CASE
シリンダ・クランクケース



Ref.No. 見出番号	Part No. 部品番号	Description 部 品 名	Q' ty/個数	Remarks 備 考
			M90A2	
1-1	3MRB01100-0	CYL BLOCK & CRANKCASE ASSY シリンダブロック&クランクケースアッシー	1	Black
1-2	393-01137-0	* NIPPLE 5-4-5 * ニップル L	3	
1-3	915324-1065	* STUD * スタット	2	
1-4	345-01111-0	* DOWEL PIN 6-12 * ダウエルピン 6-12	2	
1-5	345-00117-0	* DOWEL PIN * ダウエルピン	1	Main Bearing
1-6	393-01131-0	* NIPPLE 5.5-5 * ニップル 5.5-5	4	
1-7	931121-1000	* NUT 10-P1.25 * ナット 10-P1.25	2	
1-8	916129-1065	* BOLT * ボルト	6	
1-9	3B7-01116-0	* WASHER 10.5-20-3.2 * ワッシャ 10.5-20-3.2	8	
1-10	916124-0850	* BOLT * ボルト	5	
1-11	916124-0865	* BOLT * ボルト	1	
1-12	345-01015-0	* WASHER 8.5-19.5-3.2 * ワッシャ 8.5-19.5-3.2	6	
1-13	3B7-60218-1	ANODE アノード	1	
1-14	910103-5630	BOLT ボルト	1	
1-15	910103-0630	BOLT ボルト	1	
1-16	930103-0600	NUT ナット	1	
1-17	3B7B01001-0	CYLINDER HEAD シリンダヘッド	1	Black
1-18	3B7-01024-2	CYLINDER HEAD COVER GASKET シリンダヘッドカバーガスケット	1	
1-19	3B7B01021-0	CYLINDER HEAD COVER シリンダヘッドカバー	1	Black
1-20	910103-5630	BOLT ボルト	15	
1-21	309-06972-0	CLAMP 6.5-47.5P クランプ 6.5-47.5P	2	
1-22	3C7-01030-0	THERMOSTAT サーモスタット	1	PRV 60°C
1-23	3B7B01031-0	THERMOSTAT CAP サーモスタットキャップ	1	Black
1-24	353-01032-0	THERMOSTAT CAP GASKET サーモスタットキャップガスケット	1	
1-25	9101E3-5640	BOLT ボルト	3	
1-26	3B7-01046-0	PLUG プラグ	1	
1-27	3B7-01005-1	CYLINDER HEAD GASKET シリンダヘッドガスケット	1	
1-28	3PN-01012-0	CYLINDER HEAD BOLT シリンダヘッドボルト	14	
1-29	3KK-01015-1	WASHER ワッシャ	14	

Fig. 1

CYLINDER · CRANK CASE
シリンダ・クランクケース



Ref.No. 見出番号	Part No. 部品番号	Description 部 品 名	Q' ty/個数	Remarks 備 考
			M90A2	
1-30	3B7-01513-1	HANGER ハンカ	1	
1-31	9101F4-0820	BOLT ボルト	2	
1-32	3MRB02300-1	EXHAUST COVER ASSY エキゾーストカバーアッシー	1	Black
1-33	369-60218-1	ANODE アノード	1	
1-34	910103-0616	BOLT ボルト	1	
1-35	3FW-01143-0	ANODE PLUG アノードプラグ	1	
1-36	3FW-01146-0	SEAL RING シールリング	1	
1-37	910103-5620	BOLT ボルト	1	
1-38	3FW-02305-0	EXHAUST COVER GASKET エキゾーストカバーガスケット	1	
1-39	9101E3-5625	BOLT ボルト	16	
1-40	3B7B05101-0	BRACKET ブラケット スタータモータ	1	
1-41	9161F4-0845	BOLT ボルト	3	
1-42	353B76006-2	STARTER MOTOR BRACKET スタータモータブラケット	1	Black
1-43	941322-0800	SPRING WASHER スプリングワッシャ	5	Bracket Hanger
1-44	9701-1-1016	SPARK PLUG (BR8HS10) スパークプラグ (BR8HS-10)	3	NGK
1-45	393-01160-0	CHECK VALVE チェックバルブ	3	
1-46	98AL-40-280	HOSE ホース	1	#1Cylinder-#2C/Case 98AL-401000
1-47	98AL-40-325	HOSE ホース	1	#3C/Case-#2Manifold 98AL-401000
1-48	98AL-40-420	HOSE ホース	1	#2Cylinder-#3C/Case 98AL-401000
1-49	98AL-40-440	HOSE ホース	1	#3Cylinder-#1C/Case 98AL-401000
1-50	338-01133-0	CLIP $\phi 7$ クリップ $\phi 7$	8	
1-51	309-06972-0	CLAMP 6.5-47.5P クランプ 6.5-47.5P	1	Crankcase
1-52	309-06972-0	CLAMP 6.5-47.5P クランプ 6.5-47.5P	1	Cylinder
1-53	353-06972-0	CLAMP 7-80P クランプ 7-80P	1	Crankcase
1-54	910103-6612	BOLT ボルト	3	
1-55	3B7-76093-0	GROMMET 25-5 グロメット 25-5	2	
1-56	3B7-01303-4	ENGINE BASEMENT GASKET エンジンベースガスケット	1	
1-57	3B7-01291-2	CRANKCASE HEAD クランクケースヘッド	1	
1-58	171-00053-0	O-RING 2-74.5 Oリング 2-74.5	1	

Ref.No. 見出番号	Part No. 部品番号	Description 部 品 名	Q'ty/個数	Remarks 備 考
			M90A2	
2-1	3B7-00050-1	CRANKSHAFT ASSY W/GEAR クランクシャフトアッシー W/ギヤ	1	
2-2	9603-3-6208	* BALL BEARING 6208 * ホールベアリング 6208	1	Lower
2-3	3B7-00116-0	* SPACER 40-52-7 * スペース 40-52-7	1	
2-4	1 353-64036-0	* SHIM 36-44-0.3 * シム 36-44-0.3	A	
2-4	2 353-64037-0	* SHIM 36-44-0.15 * シム 36-44-0.15	A	
2-4	3 353-64038-0	* SHIM 36-44-0.1 * シム 36-44-0.1	A	
2-5	3B7-00115-0	* THRUST PLATE 66-85-2 * スラストプレート 66-85-2	1	
2-6	3B7-09060-0	* OIL PUMP DRIVE GEAR * オイルポンプドライブギヤ	1	
2-7	945107-3500	* C-RING d=35 * Cリング d=35	1	
2-8	3B7-00115-0	THRUST PLATE 66-85-2 スラストプレート 66-85-2	1	
2-9	3C7-00042-0	ROLLER BEARING 20-25-28 ローラベアリング 20-25-28	3	Small End
2-10	353-00046-0	SMALL END BEARING WASHER スモールエンドベアリングワッシャー	6	
2-11	353-00113-0	MAIN BEARING φ36 メインベアリング (アッパ)	1	Upper
2-12	353-00121-0	* OIL SEAL 36.5-46-8 * オイルシール 36.5-46-8	1	
2-13	353-00108-0	O-RING 2.4-44.7 Oリング 2.4-44.7	1	
2-14	1 3MR-87123-0	PISTON RING SET ピストンリングセット	3	STD
2-14	2 3MR-87124-0	PISTON RING SET (0.5 O/S) ピストンリングセット (0.5 O/S)	3	OPT
2-15	1 3B7-00011-0	* PISTON RING * ピストンリング	1	STD 1st
2-15	2 3B7-00014-0	* PISTON RING (0.5 O/S) * ピストンリング (0.5 O/S)	1	OPT 1st
2-16	1 3B7-00012-0	* PISTON RING * ピストンリング	2	STD 2nd, 3rd
2-16	2 3B7-00015-0	* PISTON RING (0.5 O/S) * ピストンリング (0.5 O/S) 2nd	2	OPT 2nd, 3rd
2-17	1 3MR-87130-1	PISTON REPAIR KIT ピストンリペアキット	3	STD
2-17	2 3MR-87131-1	PISTON REPAIR KIT (0.5 O/S) ピストンリペアキット (0.5 O/S)	3	OPT
2-18	1 3B7-00001-3	* PISTON * ピストン	1	STD
2-18	2 3B7-00004-3	* PISTON (0.5 O/S) * ピストン (0.5 O/S)	1	OPT
2-19	360-00021-1	* PISTON PIN * ピストンピン	1	
2-20	353-00024-1	* PISTON PIN CLIP * ピストンピンクリップ	2	

Fig. 3

INTAKE MANIFOLD · REED VALVE
インテークマニホールド・リードバルブ

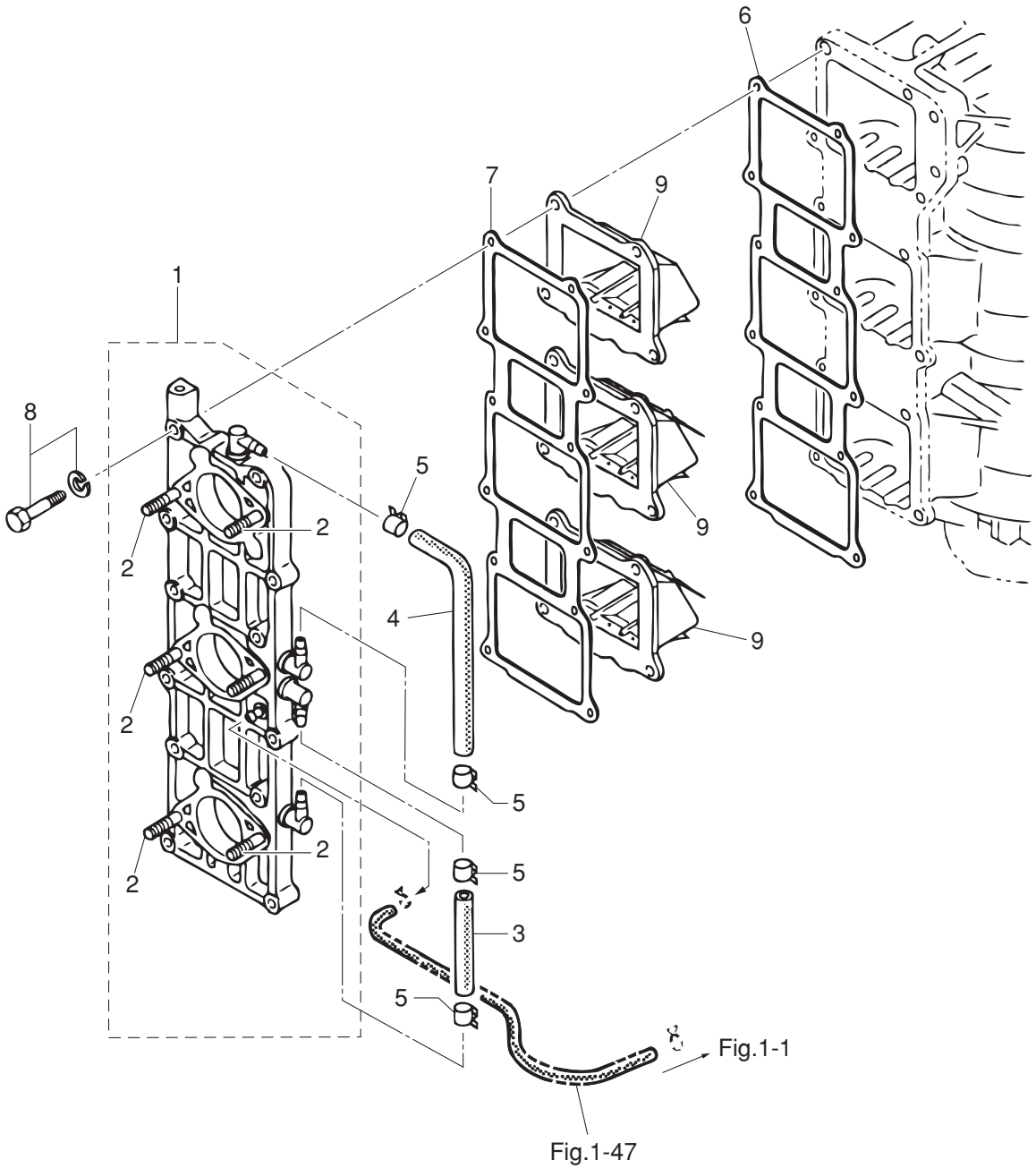
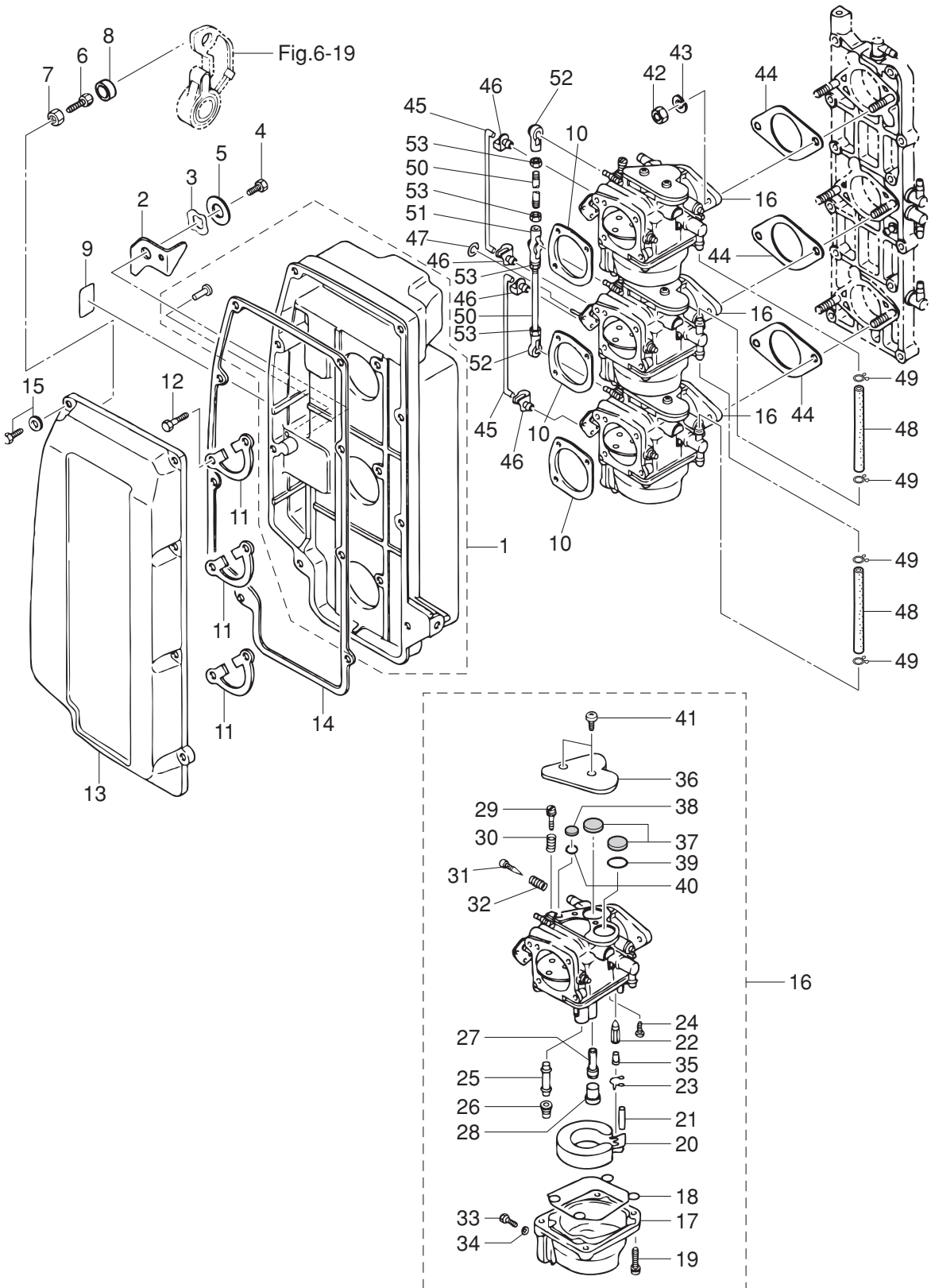


Fig. 4

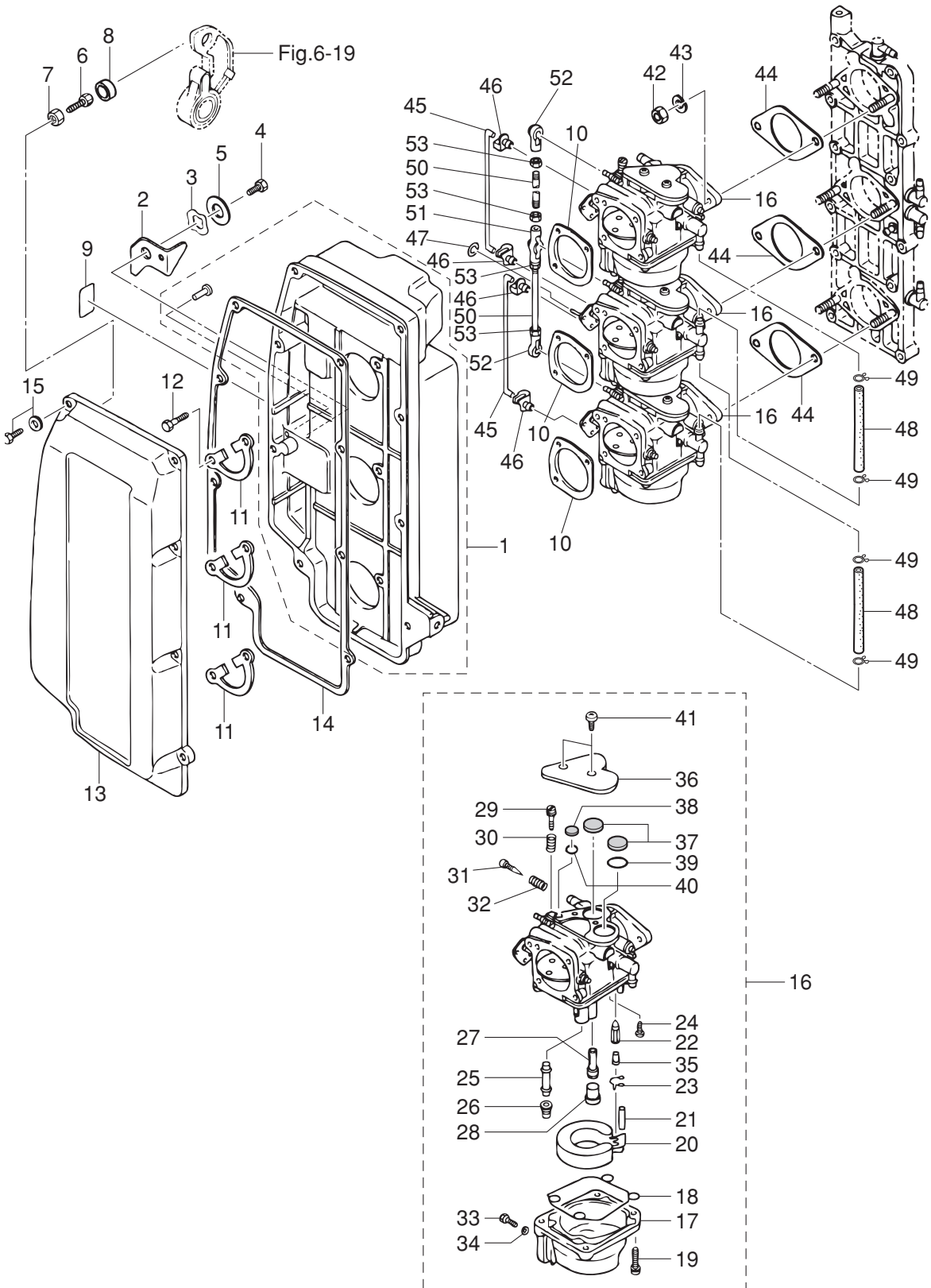
INTAKE SILENCER · CARBURETOR
インテークサイレンサ・キャブレタ



Ref.No. 見出番号	Part No. 部品番号	Description 部 品 名	Q' ty/個数	Remarks 備 考
			M90A2	
4-1	3B7-02410-0	INTAKE SILENCER SUB-ASSY インテークサイレンササブアッソ	1	
4-2	3B7-67152-0	CHOKE LEVER チョークレバー	1	
4-3	941403-1000	WAVE WASHER d=10 ウェーブワッシャ d=10	1	
4-4	910103-0610	BOLT ボルト	1	
4-5	346-671115-0	WASHER 6.5-21-1 ワッシャ 6.5-21-1	1	
4-6	910103-0630	BOLT ボルト	1	
4-7	930103-0600	NUT ナット	1	
4-8	3B7-63734-0	STOPPER DAMPER ストップタンバ	1	
4-9	3B7-72015-0	CHOKE DECAL チョークデカール	1	
4-10	346-02414-2	INTAKE SILENCER GASKET インテークサイレンサガasket	3	
4-11	345-02417-1	INTAKE SILENCER LOCK PLATE インテークサイレンサロックプレート	3	
4-12	910121-0618	BOLT ボルト	6	
4-13	3B7-02415-0	INTAKE SILENCER COVER インテークサイレンサカバー	1	
4-14	3B7-02418-1	GASKET ガasket インテークサイレンサカバー	1	
4-15	910103-5620	BOLT ボルト	8	
4-16	1	3L9-03200-0 CARBURETOR ASSY キャブレタアッソ	1	Upper
4-16	2	3L9-03207-0 CARBURETOR ASSY (SECOND) キャブレタアッソ (セカンド)	1	Center
4-16	3	3L9-03210-0 CARBURETOR ASSY (THIRD) キャブレタアッソ (サード)	1	Lower
4-17		* FLOAT CHAMBER * フロートチャンバ	1	x 3 Upper, Center, Lower
4-18		* FLOAT CHAMBER O-RING * フロートチャンバ`オリソグ	1	x 3 Upper, Center, Lower
4-19		* SCREW * スクリユ	4	x 3 Upper, Center, Lower
4-20		* FLOAT * フロート	1	x 3 Upper, Center, Lower
4-21		* FLOAT ARM PIN * フロートアームピン	1	x 3 Upper, Center, Lower
4-22		* FLOAT VALVE * フロートバルブ	1	x 3 Upper, Center, Lower
4-23		* CLIP * クリップ	1	x 3 Upper, Center, Lower
4-24		* SCREW * スクリユ アームピン	1	x 3 Upper, Center, Lower
4-25		* MAIN NOZZLE * メインノズル	1	x 3 Upper, Center, Lower
4-26		* MAIN JET (#150) * メインジェット (#150)	1	x 3 Upper, Center, Lower
4-27		* SLOW JET (#75) * スロージェット (#75)	1	x 3 Upper, Center, Lower

Fig. 4

INTAKE SILENCER · CARBURETOR
インテークサイレンサ・キャブレタ

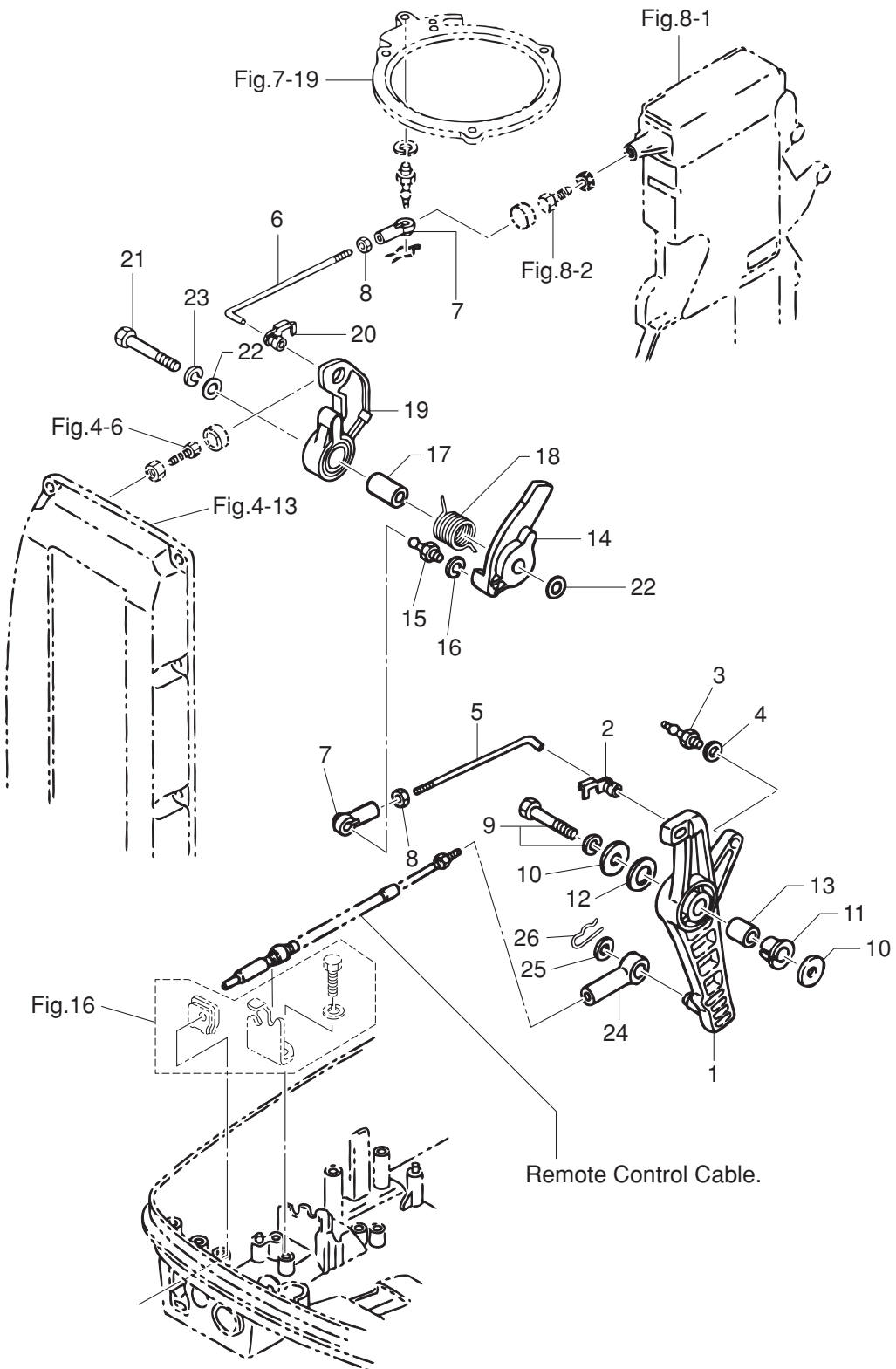


Ref.No. 見出番号	Part No. 部品番号	Description 部 品 名	Q'ty/個数	Remarks 備 考
			M90A2	
4-28	346-03256-0	* RUBBER CAP * ラバーキャップ	1	x 3 Upper, Center, Lower
4-29	346-03265-0	* STOP SCREW * ストップスクリュ	1	x 1 Upper
4-30	346-03267-0	* SPRING * スプリング A	1	x 1 Upper
4-31	346-03266-0	* PILOT SCREW * パイロットスクリュ	1	x 3 Upper, Center, Lower
4-32	353-03268-0	* SPRING * スプリング B	1	x 3 Upper, Center, Lower
4-33	345-03292-0	* DRAIN SCREW * ドレンスクリュ	1	x 3 Upper, Center, Lower
4-34	336-03293-0	* O-RING * Oリング	1	x 3 Upper, Center, Lower
4-35	334-03242-0	* VALVE PIN * バルブピン	1	x 3 Upper, Center, Lower
4-36	3C7-03181-0	* CARBURETOR COVER * キャブレタカバー	1	x 3 Upper, Center, Lower
4-37	3C7-03182-0	* CARBURETOR COVER GASKET * キャブレタカバーガスケット	2	x 3 Upper, Center, Lower
4-38	3C7-03183-0	* CARBURETOR COVER GASKET * キャブレタカバーガスケット	1	x 3 Upper, Center, Lower
4-39	3C7-03184-0	* COVER GASKET PLATE * カバーガスケットプレート A	1	x 3 Upper, Center, Lower
4-40	3C7-03185-0	* COVER GASKET PLATE * カバーガスケットプレート B	1	x 3 Upper, Center, Lower
4-41	3C7-03186-0	* SCREW * スクリュ	2	x 3 Upper, Center, Lower
4-42	930103-0600	NUT ナット	6	
4-43	941303-0600	SPRING WASHER スプリングワッシャ	6	
4-44	346-02011-1	CARBURETOR GASKET キャブレタガスケット	3	
4-45	353-67191-1	CHOKE ROD チョークロッド	2	
4-46	345-05223-1	ROD SNAP 3.5-2 ロッドスナップ 3.5-2	4	
4-47	3C7-03271-2	O-RING 1.5-2.5 Oリング 1.5-2.5	1	
4-48	98AB-50-100	HOSE ホース	2	98AB-501000
4-49	338-02215-0	CLIP φ10 クリップ φ10	4	
4-50	353-63709-1	THROTTLE ROD スロットルロッド	2	
4-51	3B7-05229-0	BALL JOINT CONNECTOR ボールジョイントコネクタ	1	
4-52	3B7-05243-0	BALL JOINT CONNECTOR ボールジョイントコネクタ	2	
4-53	930103-0500	NUT ナット	4	

Ref.No. 見出番号	Part No. 部品番号	Description 部 品 名	Q' ty/個数	Remarks 備 考
			M90A2	
5-1	356-04000-1	FUEL PUMP ASSY フュエルポンプアッシー	1	
5-2	334-04004-0	* PUMP COVER * ホンプカバー	1	
5-3	9225F2-6528	* SCREW * スクリュー	3	
5-4	334-04005-0	* PUMP DIAPHRAGM * ホンプダイヤフラム	1	
5-5	334-04007-0	* DIAPHRAGM GASKET * ダイヤフラムガスケット B	1	
5-6	356-04044-0	* CHECK VALVE * チェックバルブ	2	
5-7	921722-0306	* SCREW * スクリュー	2	
5-8	930222-0300	* NUT * ナット	2	
5-9	356-04030-0	* DIAPHRAGM GASKET SET * ダイヤフラムガスケットセット	1	
5-10	346-04901-2	GASKET ガスケット フュエルポンプ	1	Fuel Pump
5-11	921503-6640	SCREW スクリュー	2	
5-12	3AD-02230-0	FUEL FILTER ASSY フュエルフィルタアッシー	1	
5-13	3AD-02237-0	* CUP * カップ	1	
5-14	3AD-02235-0	* O-RING * Oリング	1	
5-15	3AD-02234-0	* FILTER * フィルタ	1	
5-16	930103-0800	NUT ナット	1	
5-17	941303-0800	SPRING WASHER スプリングワッシャ	1	
5-18	98AB-50-270	HOSE ホース	1	F/Filter-Check Valve 98AB-501000
5-19	98AB-50-150	HOSE ホース	1	Check Valve-F/Pump 98AB-501000
5-20	98AB-50-440	HOSE ホース	1	F/Pump-Carburetor 98AB-501000
5-21	338-02215-0	CLIP φ10 クリップ φ10	5	Fuel Filter, Fuel Pump & Carburetor
5-22	338-02215-0	CLIP φ10 クリップ φ10	2	Check Valve
5-23	3C8-09075-0	CHECK VALVE COMPLETE チェックバルブコンプリート	1	

Fig. 6

THROTTLE
スロットル

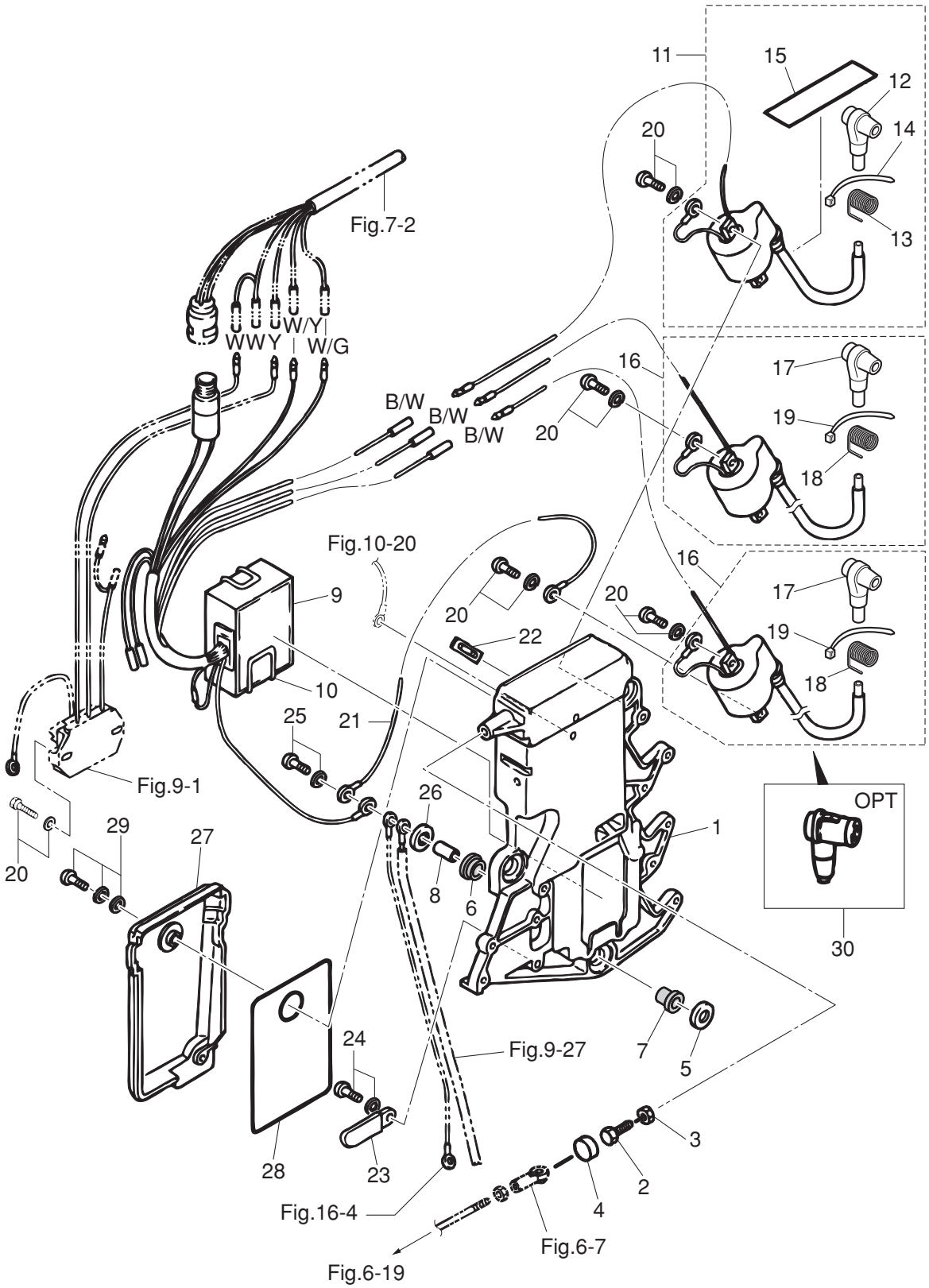


Ref.No. 見出番号	Part No. 部品番号	Description 部 品 名	Q'ty/個数	Remarks 備 考
			M90A2	
6-1	3B7B63711-3	ADVANCER ARM アドバンサアーム	1	
6-2	3B7-63733-0	ROD SNAP 5-2.5 ロッドスナップ 5-2.5	1	
6-3	3B7-05244-0	BALL JOINT ボールジョイント C	1	
6-4	941303-0600	SPRING WASHER スプリングワッシャ	1	
6-5	3B7-63716-1	THROTTLE ROD 5-120 スロットルロッド A 5-120	1	
6-6	3B7-63715-1	ROD 5-113 ロッド アドバンサリンク B 5-113	1	
6-7	3B7-05243-0	BALL JOINT CONNECTOR ボールジョイントコネクタ	2	
6-8	930103-0500	NUT ナット	2	
6-9	910103-6835	BOLT ボルト	1	
6-10	3B7-63730-0	WASHER 8.5-24-1.5 ワッシャ 8.5-24-1.5	2	
6-11	3B7-63713-0	BUSHING 12-14-15.5 ブッシング 12-14-15.5	1	
6-12	3B7-63731-0	WASHER 12.5-24-1 ワッシャ 12.5-24-1	1	
6-13	3B7-63732-1	COLLAR 8.4-12-17 カラ 8.4-12-17	1	
6-14	3B7-63718-0	THROTTLE CAM スロットルカム	1	
6-15	346-05228-1	BALL JOINT ボールジョイント B	1	
6-16	941303-0600	SPRING WASHER スプリングワッシャ	1	
6-17	3B7-63721-0	COLLAR 8.4-12-26.3 カラ スロットルカム 8.4-12-26.3	1	
6-18	3B7-63727-0	SPRING スプリング スロットルカム	1	
6-19	3B7-63712-0	ADVANCER LEVER アドバンサレバー	1	
6-20	3B7-63733-0	ROD SNAP 5-2.5 ロッドスナップ 5-2.5	1	
6-21	910103-0845	BOLT ボルト	1	
6-22	940103-0800	WASHER ワッシャ	2	
6-23	941303-0800	SPRING WASHER スプリングワッシャ	1	
6-24	3B7-83715-2	CABLE JOINT ケーブルジョイント	1	
6-25	3AA-83719-0	WASHER 8.5-18-1.6 ワッシャ 8.5-18-1.6	1	
6-26	951603-0800	SNAP PIN d=8 スナップピン d=8	1	

Ref.No. 見出番号	Part No. 部品番号	Description 部 品 名	Q' ty/個数	Remarks 備 考
			M90A2	
7-1	3B7-06101-1	FLYWHEEL W/RING GEAR フライホイール W/リングギヤ	1	F4T421-71
7-2	3B7-06103-3	COIL PLATE ASSY W/ALTERNATOR コイルプレートアッソ W/オルタネータ	1	
7-3	3B7-06130-2	* PULSAR COIL & PLATE ASSY * ハルサコイル&プレートアッソ	1	
7-4	3B7-06131-0	* PULSAR HOLDER * ハルサホルダ	1	
7-5	3B7-06120-1	* EXCITER COIL * エキサイタコイル	1	
7-6	921521-6630	* SCREW * スクリユ	6	
7-7	3B7-06123-1	* ALTERNATOR ASSY * オルタネータアッソ	1	
7-8	3B7-06135-0	* HOLDER * ホルダ`マグネトコード`	1	
7-9	921521-0406	* SCREW * スクリユ	2	
7-10	3B7-06132-0	* CLAMP * クランプ`ハルサ`	2	
7-11	921521-6406	* SCREW * スクリユ	2	
7-12	3B7-06133-0	* BAND * バンド`リードワイヤ`	4	
7-13	346-63722-2	GUIDE PLATE ガイドプレート	1	
7-14	910121-6616	BOLT ボルト	4	
7-15	334-00131-0	KEY 19-7-5 キー	1	Magneto
7-16	353-00132-0	NUT 18-P1.5 ナット 18-P1.5	1	
7-17	353-00133-0	WASHER 19-34-3 ワッシャ 19-34-3	1	
7-18	921503-6510	SCREW スクリユ	3	
7-19	3B7-63723-0	SETTING RING セッティングリング	1	
7-20	3B7-05244-0	BALL JOINT ボールジョイント C	1	
7-21	941303-0600	SPRING WASHER スプリングワッシャ	1	
7-22	951703-0500	SNAP RETAINER d=5 スナップリテーナ d=5	1	
7-23	3C7-06301-0	RING GEAR COVER リングギヤカバー	1	
7-24	3C7-72182-2	CAUTION DECAL (C) コーションデカール (CE-C)	1	
7-25	910103-0616	BOLT ボルト	2	
7-26	910103-0625	BOLT ボルト	2	
7-27	3GF-06304-0	COLLAR 9.1-16-10.8 カラ 9.1-16-10.8	4	
7-28	3B7-06305-0	RUBBER MOUNT 9-16-4.3 ラバマウント 9-16-4.3	4	

Fig. 8

ELECTRIC PARTS (C.D. UNIT)
エレクトリックパーツ (C.D. ユニット)



Ref.No. 見出番号	Part No. 部品番号	Description 部 品 名	Q' ty/個数	Remarks 備 考
			M90A2	
8-1	3B7-06901-2	BRACKET ブラケット エレクトリック	1	
8-2	910103-0625	BOLT ボルト	1	
8-3	930103-0600	NUT ナット	1	
8-4	3B7-63734-0	STOPPER DAMPER ストップダンパ	1	
8-5	346-67115-0	WASHER 6.5-21-1 ワッシャ 6.5-21-1	3	
8-6	346-67113-0	MOUNT 8.5-14-2.5 マウント 8.5-14-2.5	3	
8-7	3B7-06920-0	RUBBER MOUNT 8.5-14-2.5 ラバーマウント 8.5-14-2.5	3	
8-8	346-67114-1	SPACER 6.2-9-15.7 スペーサ 6.2-9-15.7	3	
8-9	3B7-06160-2	CD UNIT CDユニット	1	F8T20571
8-10	3B7-06165-0	CD UNIT BAND CDユニットバンド	1	
8-11	3MR-06049-1	IGNITION COIL ASSY W/LABEL イグニッションコイルアッシー (W/ラベル)	1	#1
8-12	3LD-06921-0	* PLUG CAP * プラグキャップ	1	
8-13	3M2-06926-0	* PLUG CAP TERMINAL * プラグキャップターミナル	1	
8-14	3T5-84398-0	* BAND 104 * バンド リードワイヤ 104	1	
8-15	3C8-72181-0	* CAUTION DECAL (B) * コーショントーカー (B)	1	
8-16	3MR-06050-1	IGNITION COIL W/CAP イグニッションコイル (W/キャップ)	2	#2,#3
8-17	3LD-06921-0	* PLUG CAP * プラグキャップ	1	
8-18	3M2-06926-0	* PLUG CAP TERMINAL * プラグキャップターミナル	1	
8-19	3T5-84398-0	* BAND 104 * バンド リードワイヤ 104	1	
8-20	910103-5620	BOLT ボルト	7	Ignition Coil Rectifier
8-21	3B7-76142-1	GROUND CABLE L=120 グラウンドケーブル (AV2) L=120	1	Electric Bracket -Cylinder
8-22	353-76213-0	SPARE FUSE 20A スペアヒューズ 20A	1	
8-23	353-06972-0	CLAMP 7-80P クランプ 7-80P	1	
8-24	910103-6612	BOLT ボルト	1	
8-25	910103-6630	BOLT ボルト	3	
8-26	346-67115-0	WASHER 6.5-21-1 ワッシャ 6.5-21-1	3	
8-27	3B7-06902-1	COVER カバー エレクトリックブラケット	1	
8-28	3B7-72028-1	WIRING DIAGRAM DECAL ワイヤリングダイアグラムデカル	1	
8-29	910103-7620	BOLT ボルト	2	

Fig. 8

ELECTRIC PARTS (C.D. UNIT)
エレクトリックパーツ (C.D. ユニット)

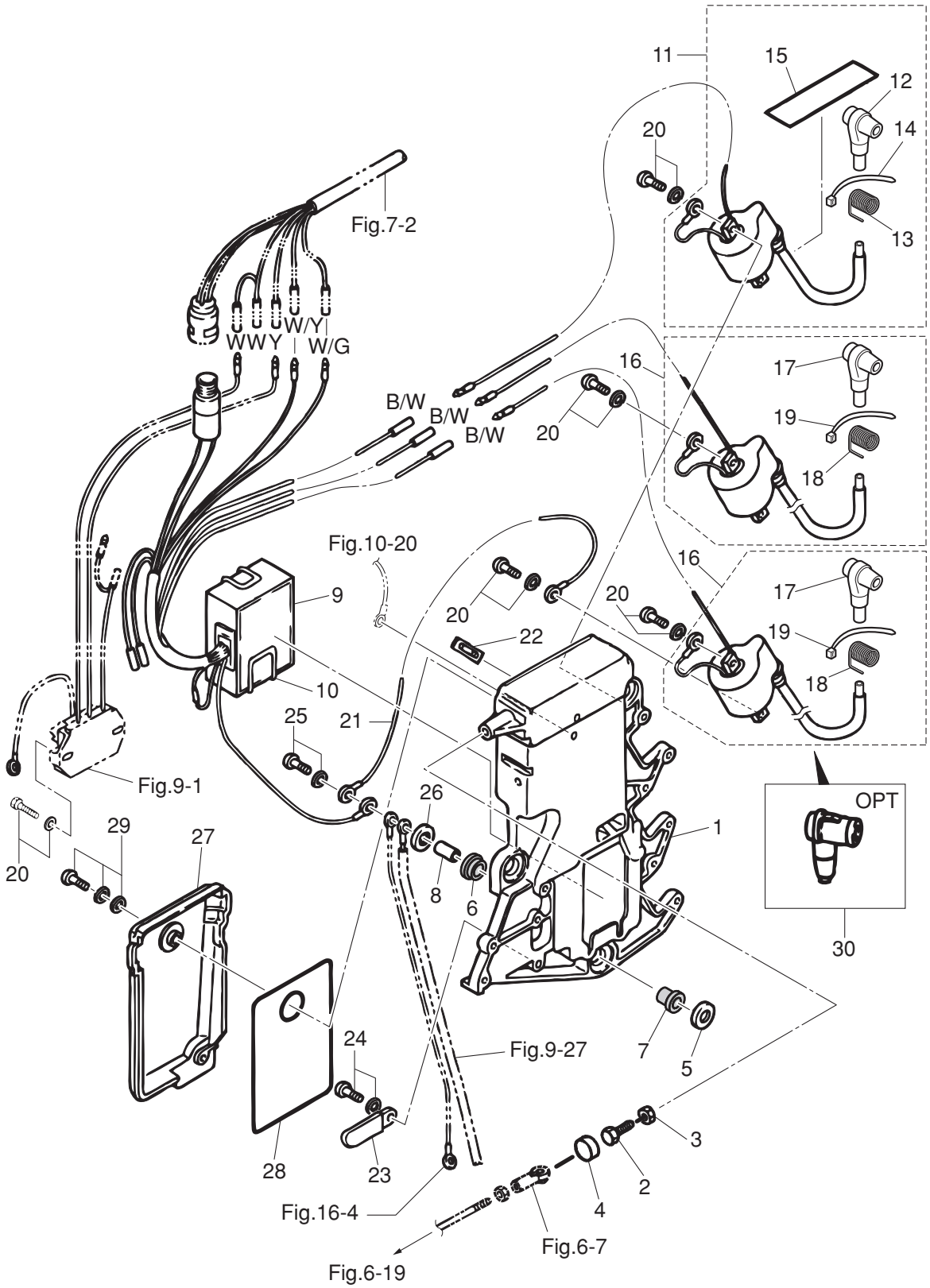
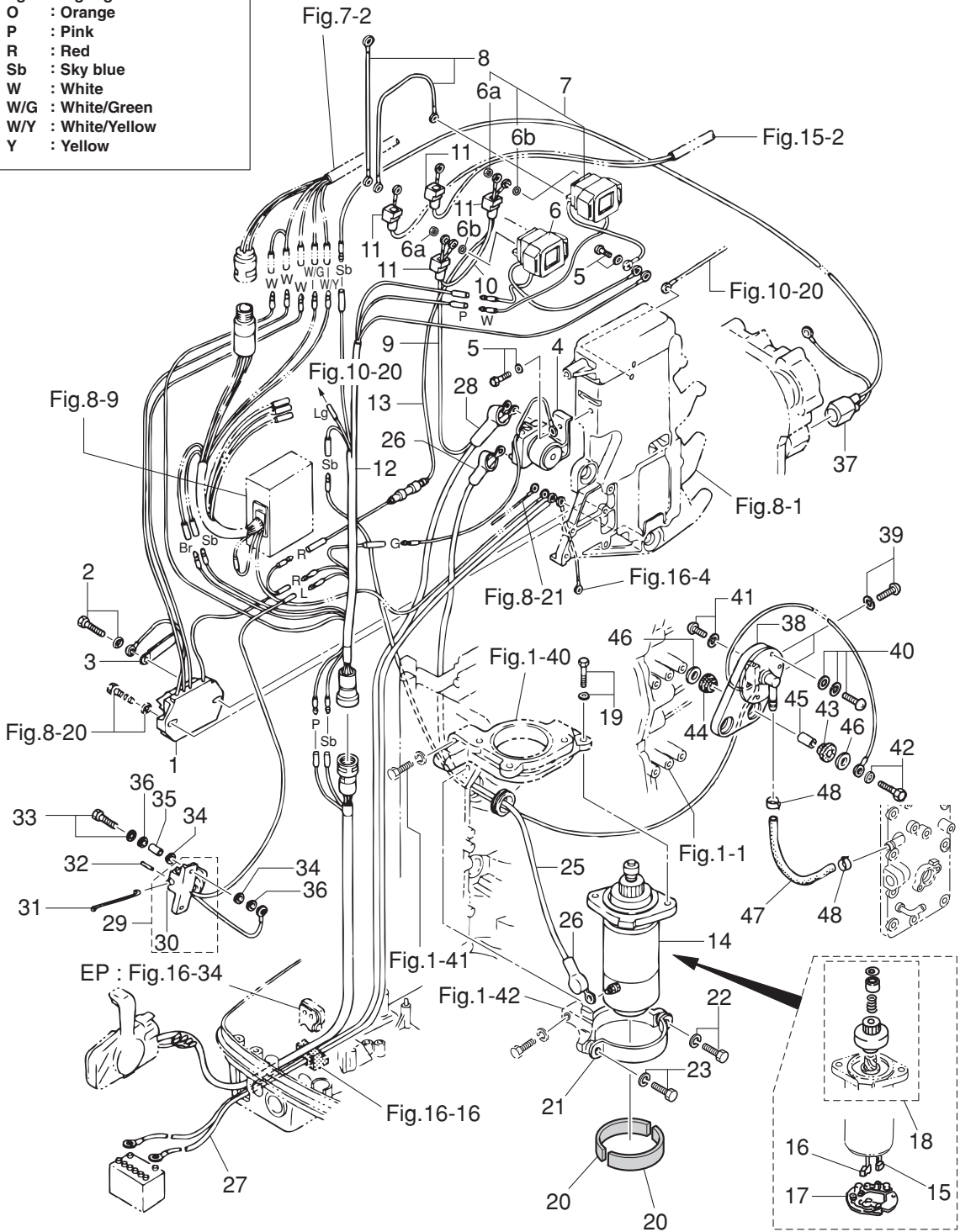


Fig. 9

ELECTRIC PARTS (STARTER MOTOR)
エレクトリックパーツ (スタータモータ)

Cord Colors

B	: Black
Br	: Brown
B/W	: Black/White
B/Y	: Black/Yellow
G	: Green
L	: Blue
Lg	: Light green
O	: Orange
P	: Pink
R	: Red
Sb	: Sky blue
W	: White
W/G	: White/Green
W/Y	: White/Yellow
Y	: Yellow



Ref.No. 見出番号	Part No. 部品番号	Description 部 品 名	Q' ty/個数	Remarks 備 考
			M90A2	
9-1	3B7-76065-5	RECTIFIER COMPLETE レクチファイヤコンプリート	1	
9-2	910103-5625	BOLT ボルト	1	
9-3	309-06972-0	CLAMP 6.5-47.5P クランプ 6.5-47.5P	1	
9-4	346-76040-0	STARTER SOLENOID スタータソレノイド	1	
9-5	910103-6616	BOLT ボルト	2	
9-6	3C8-72580-0	PTT SOLENOID SWITCH (A) PTTソレノイドスイッチ (A)	1	UP
9-6a	930103-0600	* NUT * ナット	3	
9-6b	941303-0600	* SPRING WASHER * スプリングワッシャ	3	
9-7	3C8-72581-0	PTT SOLENOID SWITCH (B) PTTソレノイドスイッチ (B)	1	DN
9-8	3C8-72583-1	SOLENOID SWITCH CORD (B) L=150 ソレノイドスイッチコード (B) L=150	2	
9-9	3B7-72582-1	SOLENOID SWITCH CORD (A) L=150 ソレノイドスイッチコード (A) L=150	1	
9-10	3C7-72583-0	SOLENOID SWITCH CORD (B) L=150 ソレノイドスイッチコード (B) L=150	1	
9-11	3A3-76145-0	TERMINAL CAP 8-13-28 ターミナルキャップ スタータ	4	
9-12	3B7-76110-0	CORD ASSY コードアッシー A	1	
9-13	3C7-76062-1	FUSE WIRE ASSY L=450 ヒューズワイヤアッシー L=450	1	
9-14	353-76010-4	STARTER MOTOR ASSY スタータモータアッシー	1	S114-667
9-15	353-76012-3	* POSITIVE BRUSH * ブラシ (+)	1	
9-16	353-76013-3	* NEGATIVE BRUSH * ブラシ (-)	2	
9-17	353-76017-1	* BRUSH SPRING * ブラシスプリング	4	
9-18	353-76015-1	* PINION ASSY * ピニオンアッシー	1	
9-19	910103-6835	BOLT ボルト	2	
9-20	353-76007-1	DAMPER ダンパ スタータモータ	2	
9-21	353B76009-2	STARTER MOTOR BAND スタータモータバンド	1	
9-22	9101E3-5840	BOLT ボルト	1	
9-23	910103-5820	BOLT ボルト	1	
9-25	3B7-76141-1	STARTER CABLE L=400 スタータケーブル L=400	1	
9-26	3A3-76145-0	TERMINAL CAP 8-13-28 ターミナルキャップ スタータ	2	
9-27	3B7-76120-2	BATTERY CABLE L=3000 バッテリーケーブル L=3000	1	
9-28	3B7-76145-0	TERMINAL CAP 8-13-30 ターミナルキャップ	1	

Fig. 9

ELECTRIC PARTS (STARTER MOTOR)
エレクトリックパーツ (スタータモータ)

Cord Colors

B	: Black
Br	: Brown
B/W	: Black/White
B/Y	: Black/Yellow
G	: Green
L	: Blue
Lg	: Light green
O	: Orange
P	: Pink
R	: Red
Sb	: Sky blue
W	: White
W/G	: White/Green
W/Y	: White/Yellow
Y	: Yellow

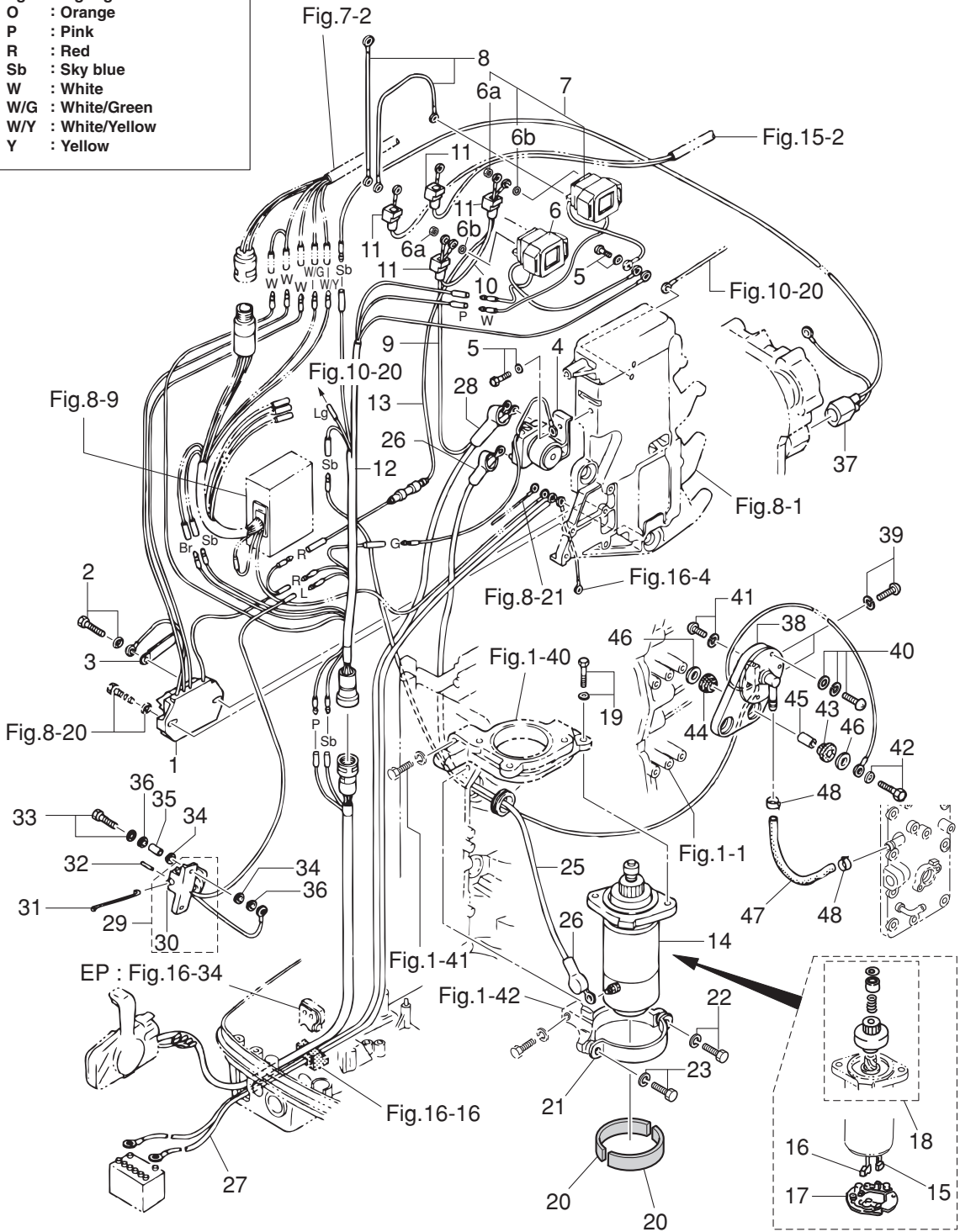
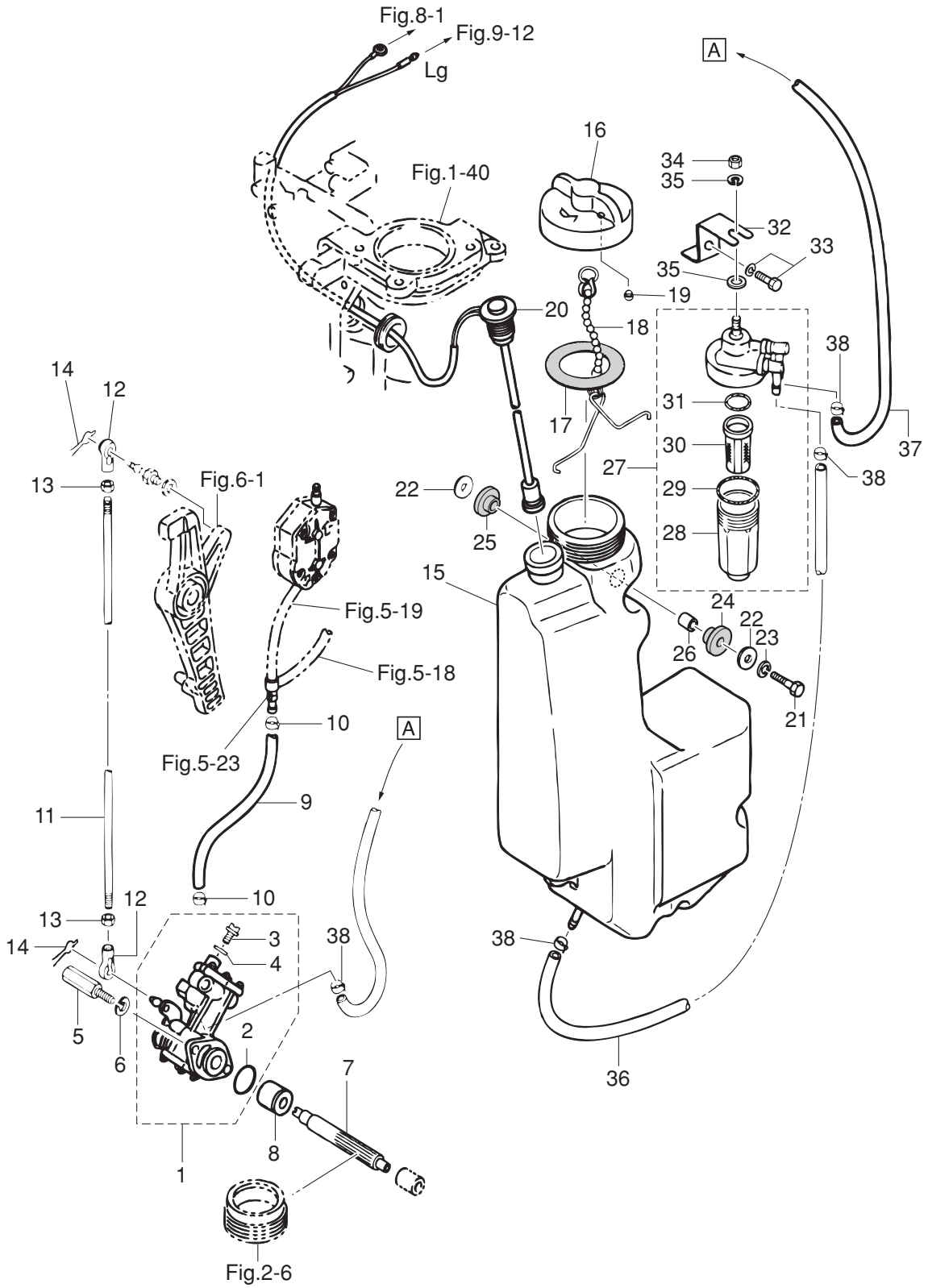


Fig. 10

OIL PUMP (AUTO MIXING)
オイルポンプ (オートミキシング)



Ref.No. 見出番号	Part No. 部品番号	Description 部 品 名	Q'ty/個数	Remarks 備 考
			M90A2	
10-1	3B7-09000-1	OIL PUMP ASSY オイルポンプアッシー	1	
10-2	3B7-09002-0	* O-RING 1.6-19.2 * Oリング 1.6-19.2	1	
10-3	3B7-09004-0	* AIR VENT BOLT * エアベントボルト	1	
10-4	3B7-09006-0	* WASHER * ワッシャ	1	
10-5	3B7-09050-1	OIL PUMP BOLT オイルポンプボルト	2	
10-6	941303-0600	SPRING WASHER スプリングワッシャ	2	
10-7	3B7-09065-0	OIL PUMP DRIVEN GEAR オイルポンプドライブギヤ	1	
10-8	3B7-09069-0	BUSHING 9-20-20.8 ブッシング 9-20-20.8	1	
10-9	99AA-4-0480	PIPE パイプ	1	Oil Pump-Check Valve 99AA-4-1000
10-10	3C7-09056-1	CLIP φ8.5 クリップ φ8.5	2	
10-11	3B7-09053-1	OIL PUMP ROD オイルポンプロッド	1	
10-12	3B7-05243-0	BALL JOINT CONNECTOR ボールジョイントコネクタ	2	
10-13	930103-0500	NUT ナット	2	
10-14	951703-0500	SNAP RETAINER d=5 スナップリテーナ d=5	2	
10-15	3B7-71010-2	OIL TANK オイルタンク	1	
10-16	3C8-71015-0	OIL FILLER CAP オイルフィラキャップ	1	
10-17	3C8-71016-0	GASKET 36-52-2 ガスケット 36-52-2	1	
10-18	3C8-71017-0	CAP HOOK キャップフック タンク	1	
10-19	3C8-71018-0	OIL TANK CAP CHECK VALVE オイルタンクキャップチェックバルブ	1	
10-20	3B7-71020-1	OIL LEVEL SENSOR オイルレベルセンサ	1	
10-21	910103-0630	BOLT ボルト	3	
10-22	346-67115-0	WASHER 6.5-21-1 ワッシャ 6.5-21-1	6	
10-23	941303-0600	SPRING WASHER スプリングワッシャ	3	
10-24	346-67113-0	MOUNT 8.5-14-2.5 マウント 8.5-14-2.5	3	
10-25	3B7-06920-0	RUBBER MOUNT 8.5-14-2.5 ラバーマウント 8.5-14-2.5	3	
10-26	346-67114-1	SPACER 6.2-9-15.7 スペーサ 6.2-9-15.7	3	
10-27	3C7-71030-0	OIL FILTER ASSY オイルフィルタアッシー	1	
10-28	3B7-02237-0	* CUP * カップ	1	
10-29	3B7-02235-0	* O-RING * Oリング A	1	

Fig. 10

OIL PUMP (AUTO MIXING)
オイルポンプ (オートミキシング)

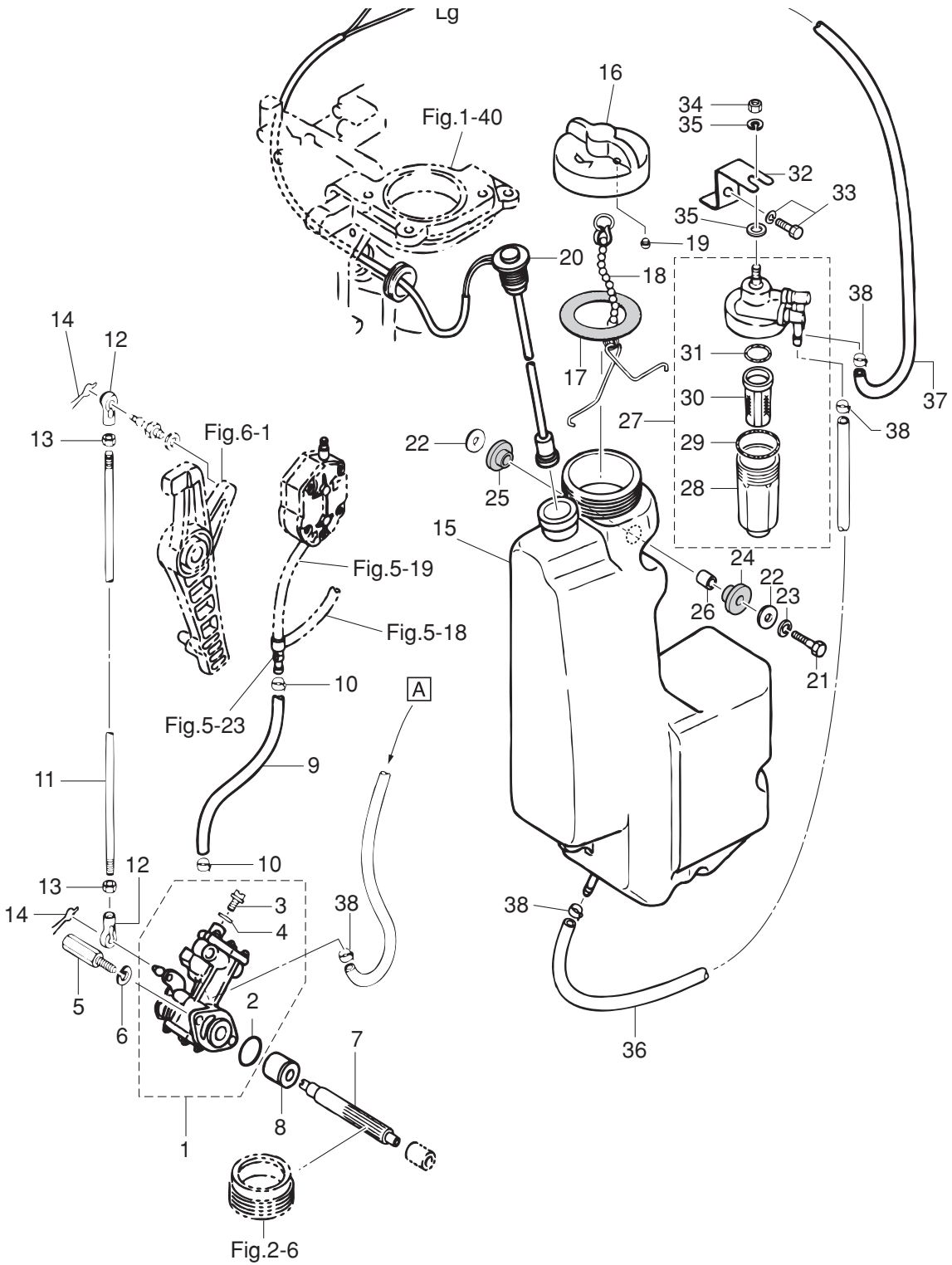
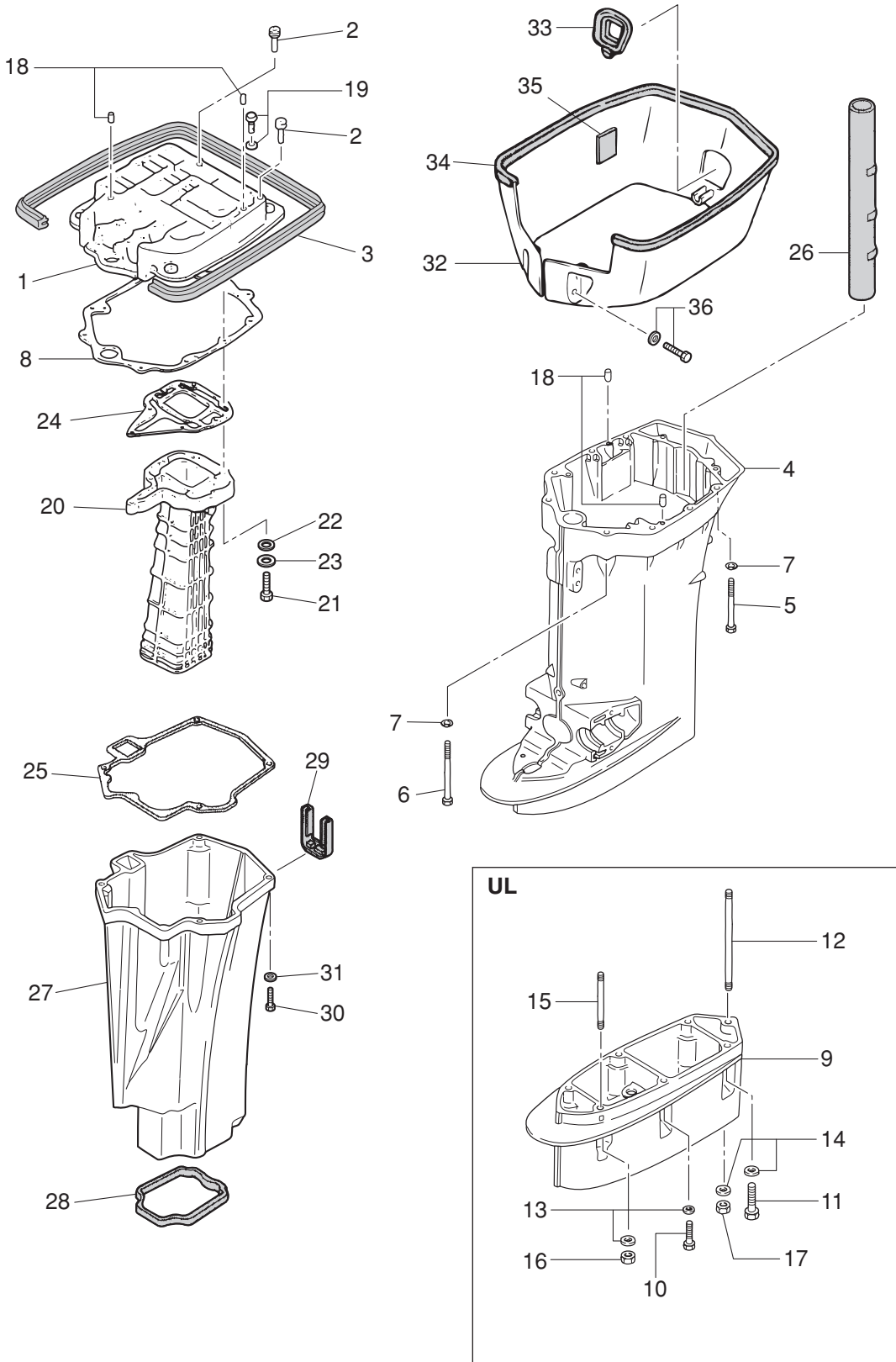


Fig. 11

DRIVE SHAFT HOUSING
ドライブシャフトハウジング



Ref.No. 見出番号	Part No. 部品番号	Description 部 品 名	Q'ty/個数	Remarks 備 考
			M90A2	
11-1	3B7Q01301-0	ENGINE BASEMENT エンジンベース	1	
11-2	3B7-67179-0	DRAIN PLUG (ENGINE BASEMENT) ドレンプラグ (エンジンベース)	2	
11-3	3B7-67116-0	ENGINE BASEMENT SEAL L=690 エンジンベースシール L=690	1	
11-4	3B7Q61192-4	DRIVE SHAFT HOUSING (L) ドライブシャフトハウジング (L)	1	
11-5	3B7-61017-3	BOLT 8-105 ボルト 8-105	6	
11-6	3B7-61018-2	BOLT 8-115 ボルト 8-115	2	
11-7	9401E3-0800	WASHER ワッシャ	8	
11-8	3B7-61012-2	DRIVE SHAFT HOUSING GASKET ドライブシャフトハウジングガスケット	1	
11-9	3B7Q61110-0	EXTENSION HOUSING エクステンションハウジング	1	for Transom "UL"
11-10	3T1-60001-1	BOLT 8-35 ボルト 8-35	3	for Transom "UL"
11-11	3B7-60001-5	BOLT 10-40 ボルト 10-40	2	for Transom "UL"
11-12	3B7-61112-1	STUD 10-165 スタッド 10-165	1	for Transom "UL"
11-13	9401E3-0800	WASHER ワッシャ	4	for Transom "UL"
11-14	9402E3-1000	WASHER ワッシャ	3	for Transom "UL"
11-15	9153E3-0825	STUD スタッド	1	for Transom "UL"
11-16	930103-0800	NUT ナット	1	for Transom "UL"
11-17	3B7-61114-0	NUT 10-P1.25 ナット 10-P1.25	1	for Transom "UL"
11-18	345-01111-0	DOWEL PIN 6-12 ダウエルピン 6-12	4	
11-19	910103-5635	BOLT ボルト	2	
11-20	3B7-02311-0	EXHAUST PIPE エキゾーストパイプ	1	
11-21	9101F4-0635	BOLT ボルト	7	
11-22	940103-0600	WASHER ワッシャ	7	
11-23	941303-0600	SPRING WASHER スプリングワッシャ	7	
11-24	3B7-02312-2	EXHAUST PIPE GASKET エキゾーストパイプガスケット	1	
11-25	3B7-61181-2	EXHAUST HOUSING GASKET エキゾーストハウジングガスケット	1	
11-26	3B7-61186-0	REVERSE GAS PASSAGE PIPE リバースガスパッセージパイプ	1	
11-27	3D8-61180-0	EXHAUST HOUSING エキゾーストハウジング	1	
11-28	3B7-61182-1	GROMMET グロメット	1	
11-29	3B7-61207-0	IDLE EXHAUST PORT GROMMET アイドルエキゾーストポートグロメット	1	

Fig. 11

DRIVE SHAFT HOUSING
ドライブシャフトハウジング

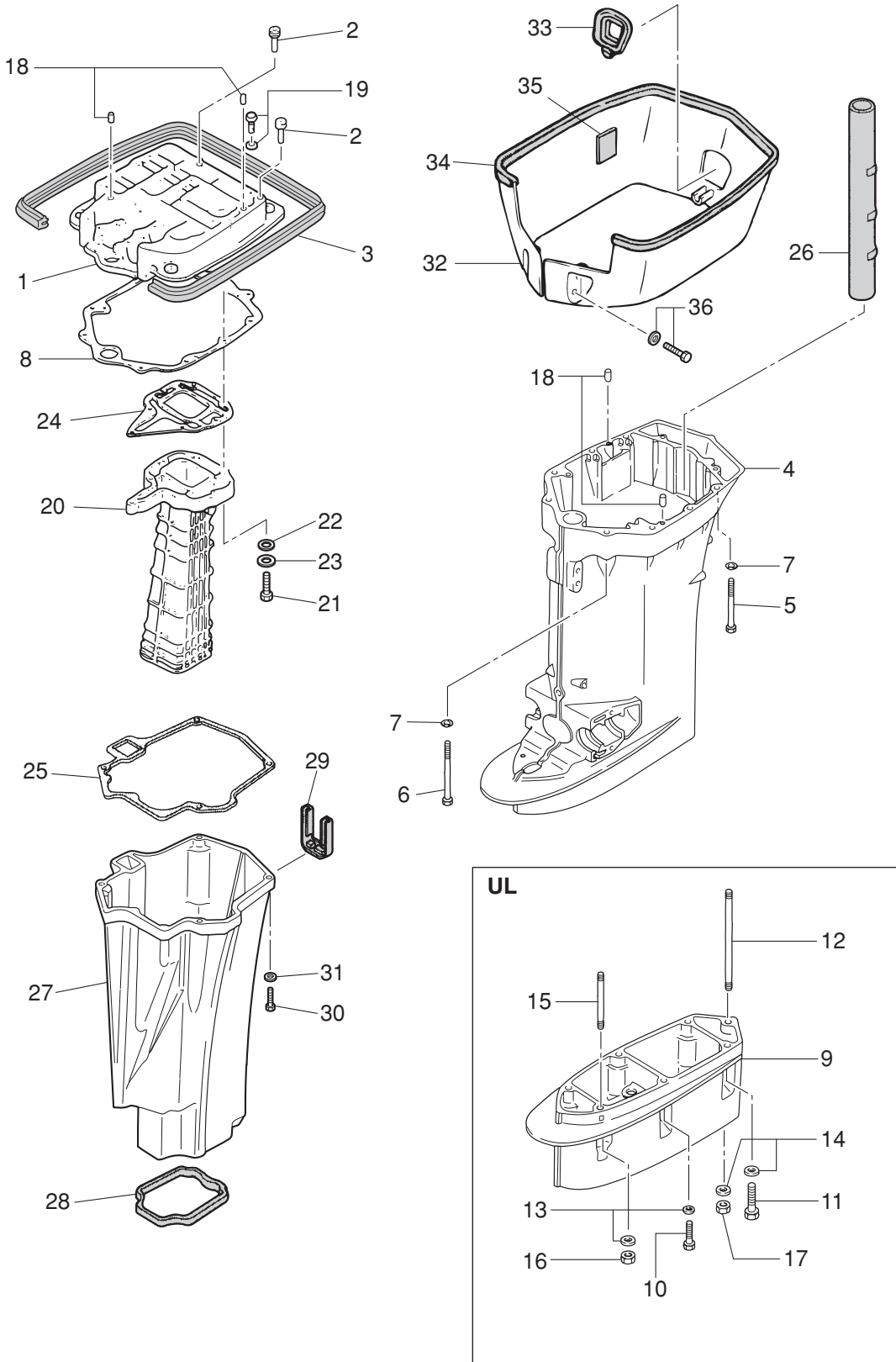
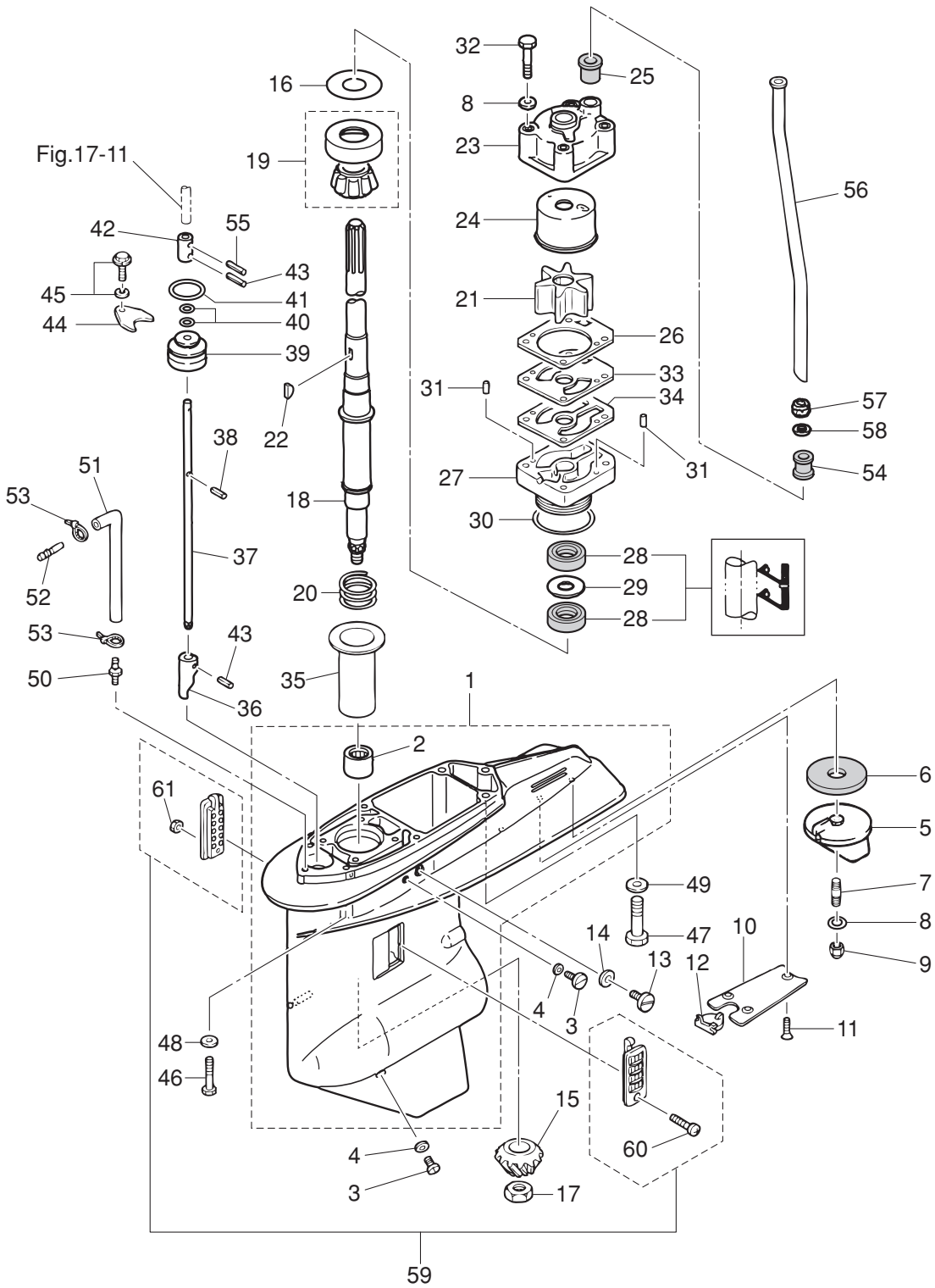


Fig. 12

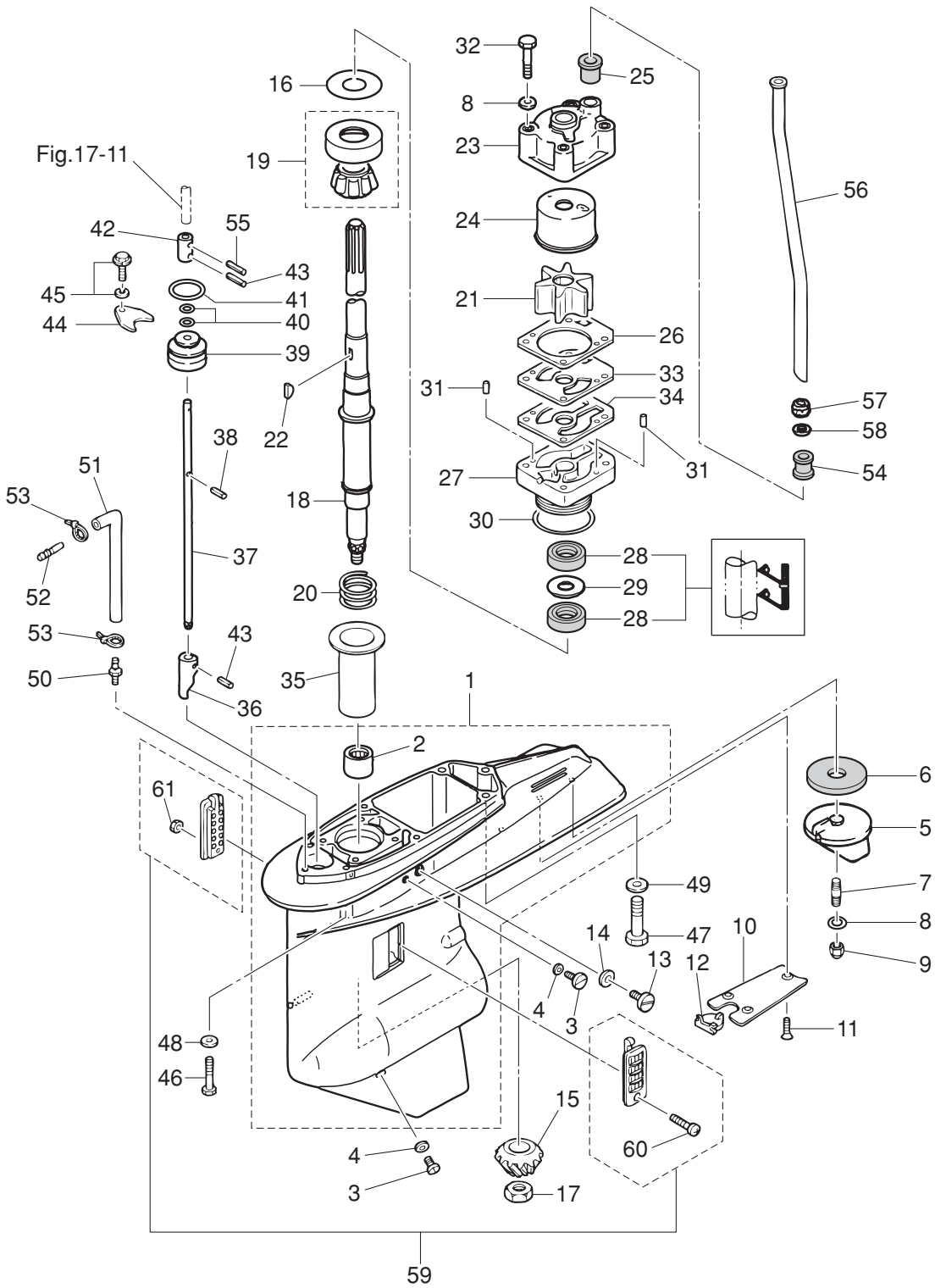
GEAR CASE (DRIVE SHAFT)
ギヤケース (ドライブシャフト)



Ref.No. 見出番号	Part No. 部品番号	Description 部 品 名	Q' ty/個数	Remarks 備 考
			M90A2	
12-1	3B7Q60000-4	GEAR CASE ASSY ギヤケースアッシー	1	
12-2	3B7-60102-0	* ROLLER BEARING 25.4-33.3-31.8 * ローラーベアリング 25.4-33.3-31.8	1	
12-3	332-60005-2	PLUG 8-8 プラグ 8-8	2	
12-4	332-60006-0	GASKET 8.1-15-1 ガスケット 8.1-15-1	2	
12-5	3B7-60217-1	TRIM TAB トリムタブ	1	
12-6	3B7-60219-0	TRIM TAB GASKET トリムタブガスケット	1	
12-7	915303-0825	STUD スタッド	1	
12-8	940103-0800	WASHER ワッシャー	5	Trim Tab Pump Case
12-9	930403-0800	NYLON NUT 8-P1.25 ナイロンナット 8-P1.25	1	
12-10	3B7-60012-1	GEAR CASE PLATE ギヤケースプレート	1	
12-11	9216E3-0614	SCREW スクリュー	3	
12-12	3B7-60013-0	GEAR CASE PLATE PLUG ギヤケースプレートプラグ	1	
12-13	3B7-60015-1	PLUG M10P1.25 プラグ ウォータ	1	
12-14	3B7-60016-1	GASKET 10.1-15-1 ガスケット 10.1-15-1	1	
12-15	3B7-64020-0	BEVEL GEAR B ベベルギヤ B	1	
12-16	1 353-64014-0	SHIM 52-60.5-0.3 シム 52-60.5-0.3	A	
12-16	2 353-64015-0	SHIM 52-60.5-0.15 シム 52-60.5-0.15	A	
12-16	3 353-64016-0	SHIM 52-60.5-0.1 シム 52-60.5-0.1	A	
12-17	3B7-64027-0	NUT M16-P1.5 ナット ベベルギヤ B	1	
12-18	1 3B7-64302-1	DRIVE SHAFT (L) ドライブシャフト (L)	1	for Transom "L"
12-18	2 3B7-64303-1	DRIVE SHAFT (UL) ドライブシャフト (UL)	1	for Transom "UL"
12-19	3B7-60213-0	TAPERED ROLLER BEARING 32305 テーパローラーベアリング 32305	1	
12-20	353-64327-0	DRIVE SHAFT SPRING ドライブシャフトスプリング	1	
12-21	3B7-65021-2	WATER PUMP IMPELLER ウォーターポンプインペラ	1	
12-22	3B7-65022-1	KEY 28-5.7-4 キー ポンプインペラ	1	Pump Impeller
12-23	3B7-65016-0	PUMP CASE SUB-ASSY (UPPER) ポンプケースサブアッシー (アッパ)	1	
12-24	3B7-65238-0	PUMP CASE LINER ポンプケースライナ クロムメッキ	1	Chrome Plated
12-25	3B7-65014-0	WATER PIPE SEAL (LOWER) ウォーターパイプシール (ロワ)	1	
12-26	3B7-65018-0	PUMP CASE GASKET ポンプケースガスケット	1	

Fig. 12

GEAR CASE (DRIVE SHAFT)
ギヤケース (ドライブシャフト)



Ref.No. 見出番号	Part No. 部品番号	Description 部 品 名	Q'ty/個数	Remarks 備 考
			M90A2	
12-27	3B7-65017-2	PUMP CASE (LOWER) ポンプケース (ロワ)	1	
12-28	3C7-60223-1	OIL SEAL 22-42-7 オイルシール 22-42-7	2	
12-29	346-64084-0	SHIM 35-41.9-0.5 シム 35-41.9-0.5	1	
12-30	3B7-65015-0	O-RING 3.1-54.4 リング 3.1-54.4	1	
12-31	334-65012-0	DOWEL PIN 4-10 ダウエルピン 4-10	2	
12-32	9161E3-0880	BOLT ボルト	4	
12-33	3B7-65239-1	WATER PUMP GUIDE PLATE ウォーターポンプガイドプレート クロムメッキ	1	Chrome Plated
12-34	3B7-65029-0	GUIDE PLATE GASKET ガイドプレートガスケット	1	
12-35	3B7-64328-0	DRIVE SHAFT SPRING GUIDE ドライブシャフトスプリングガイド	1	
12-36	3B7-66011-1	CLUTCH CAM クラッチカム	1	
12-37	1 3B7-66013-1	CAM ROD (L) カムロッド (L)	1	for Transom "L"
12-37	2 3B7-66014-1	CAM ROD (UL) カムロッド (UL)	1	for Transom "UL"
12-38	951403-3510	SPRING PIN 3.5-10 スプリングピン 3.5-10	1	
12-39	3B7-66031-1	CAM ROD BUSHING カムロッドブッシング	1	
12-40	345-66021-0	O-RING 1.9-6.8 リング 1.9-6.8	2	
12-41	3B7-66023-0	O-RING 3.5-27.7 リング 3.5-27.7	1	
12-42	353-66241-1	SHIFT ROD JOINT シフトロッドジョイント	1	
12-43	951403-3516	SPRING PIN 3.5-16 スプリングピン 3.5-16	2	
12-44	353-66024-0	STOPPER ストップドライブシャフトハウジング	1	
12-45	9101E3-5612	BOLT ボルト	1	
12-46	3T1-60001-1	BOLT 8-35 ボルト 8-35	4	
12-47	3B7-60001-5	BOLT 10-40 ボルト 10-40	3	
12-48	9401E3-0800	WASHER ワッシャ	4	
12-49	9402E3-1000	WASHER ワッシャ	3	
12-50	3C7-60017-0	NIPPLE 6-1/8 ニップル 6-1/8	1	
12-51	1 98AL-40-800	HOSE ホース	1	for Transom "L" 98AL-401000
12-51	2 98AL-40-920	HOSE ホース	1	for Transom "UL" 98AL-401000
12-52	3C7-60018-0	NIPPLE 6-6 ニップル 6-6	1	
12-53	3T5-84398-0	BAND 104 バンド リードワイヤ 104	2	

Fig. 12

GEAR CASE (DRIVE SHAFT)
ギヤケース (ドライブシャフト)

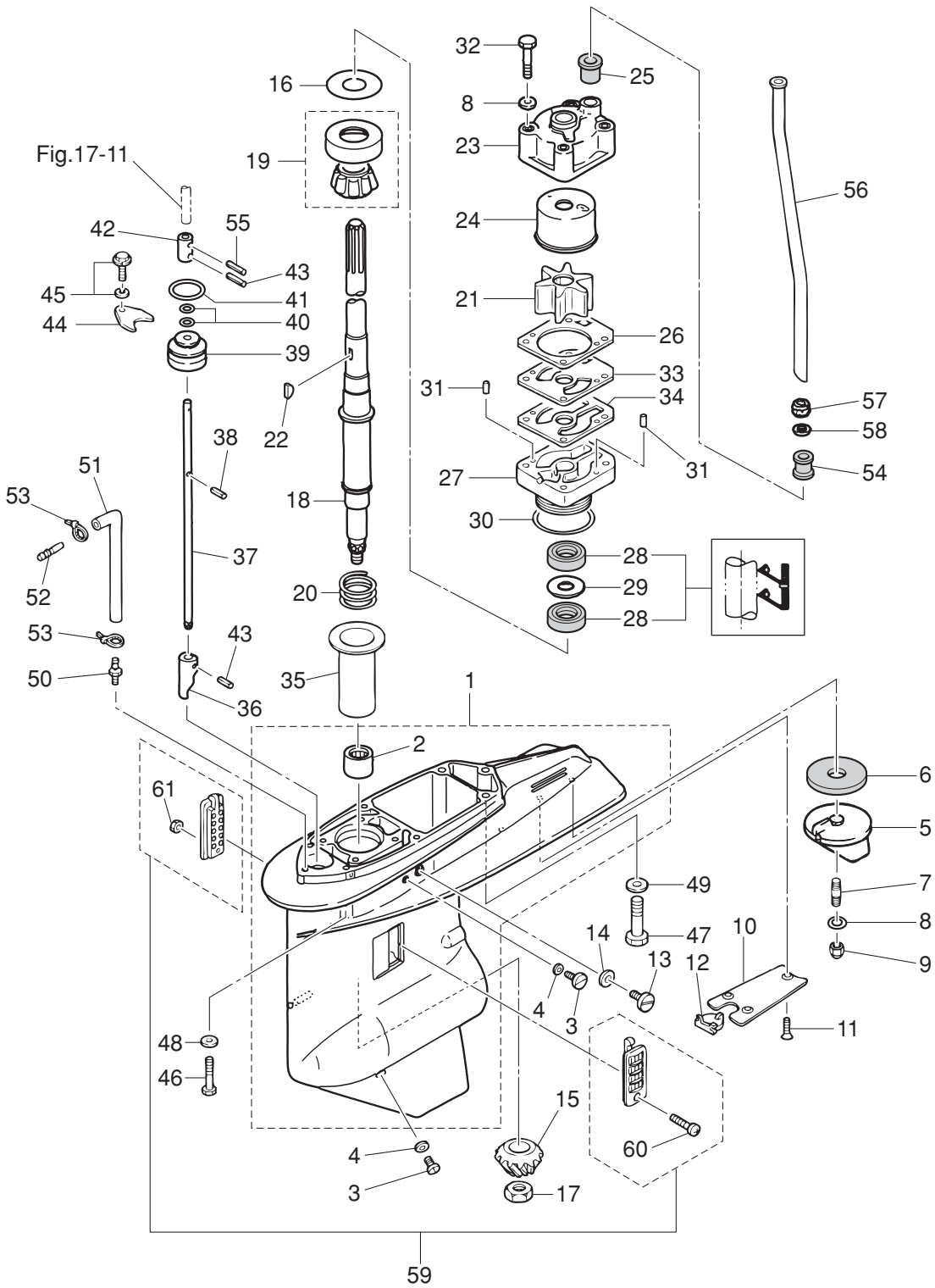
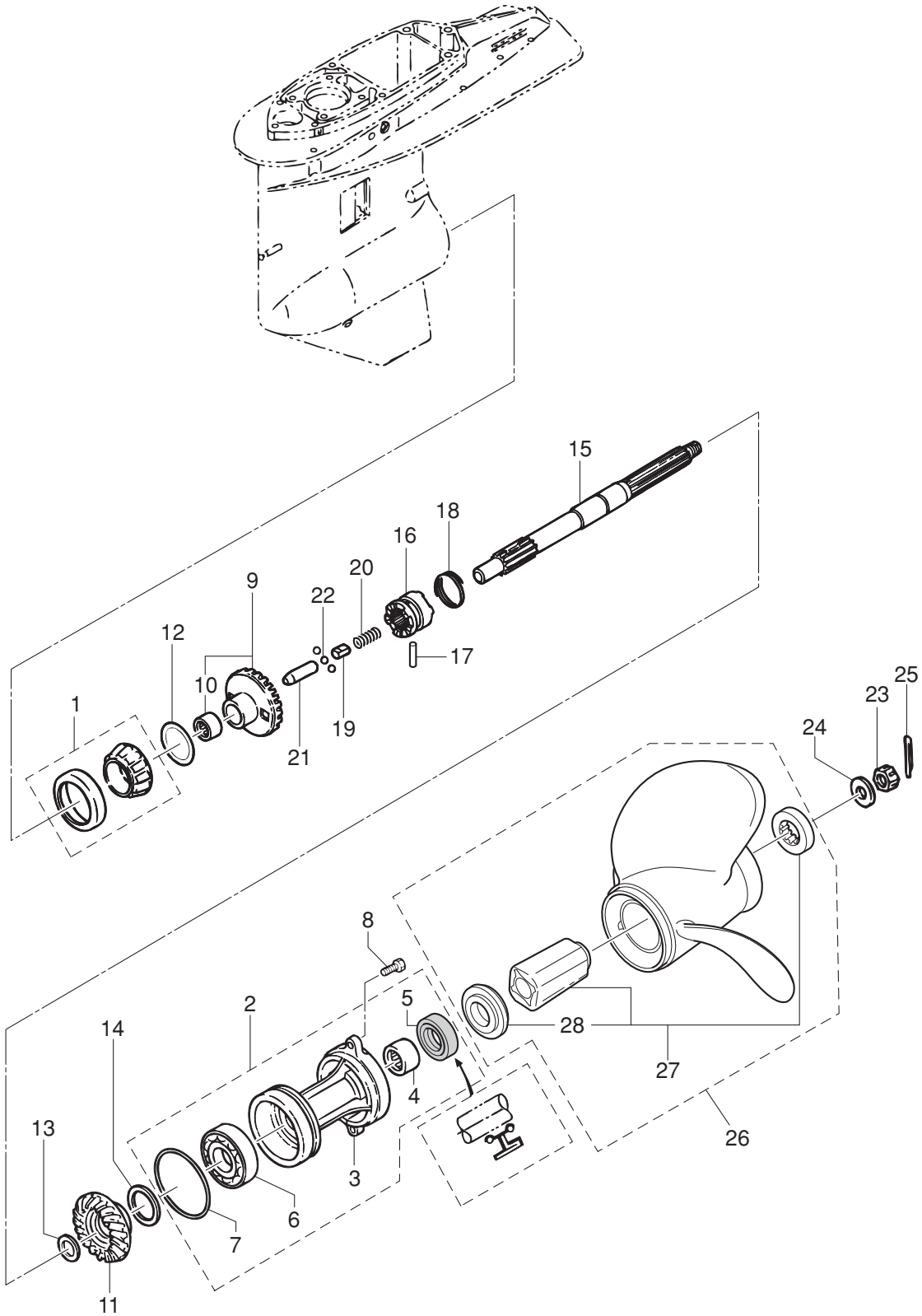


Fig. 13

GEAR CASE (PROPELLER SHAFT)
ギヤケース (プロペラシャフト)



Ref.No. 見出番号	Part No. 部品番号	Description 部 品 名	Q' ty/個数	Remarks 備 考
			M90A2	
13-1	3C7-60215-0	TAPERED ROLLER BEARING 30209 テーパードローラベアリング 30209	1	
13-2	3B7Q87323-1	PROPELLER SHAFT HOUSING ASSY プロペラシャフトハウジングアッセン	1	
13-3	3B7Q60101-1	* PROPELLER SHAFT HOUSING * プロペラシャフトハウジング	1	
13-4	3B7-60211-0	* ROLLER BEARING 30-40-30 * ローラベアリング 30-40-30	1	
13-5	3B7-60111-0	* OIL SEAL 30-50-12 * オイルシール 30-50-12	1	
13-6	9601-0-6208	* BALL BEARING 6208 * ボールベアリング 6208	1	
13-7	3B7-60103-0	* O-RING 3.1-94.4 * Oリング 3.1-94.4	1	
13-8	3C7-60108-2	PRE-COATED BOLT 8-30 プレコートボルト 8-30	2	
13-9	3D8-64010-0	BEVEL GEAR ASSY (A) ベベルギヤアッセン (A)	1	
13-10	3B7-64011-0	* ROLLER BEARING 25-32-26 * ローラベアリング 25-32-26	1	
13-11	3T1-64093-0	BEVEL GEAR C ベベルギヤ C	1	Line=3
13-12	1 3B7-64015-0	SHIM 47-57-0.15 シム 47-57-0.15	A	
13-12	2 3B7-64016-0	SHIM 47-57-0.1 シム 47-57-0.1	A	
13-13	1 3B7-64032-0	WASHER t=3.2 ワッシャ t=3.2	A	
13-13	2 3B7-64034-0	WASHER t=3.0 ワッシャ t=3.0	A	
13-13	3 3B7-64035-0	WASHER t=2.8 ワッシャ t=2.8	A	
13-14	1 3B7-64036-0	SHIM 42-50-0.15 シム 42-50-0.15	A	
13-14	2 3B7-64037-0	SHIM 42-50-0.1 シム 42-50-0.1	A	
13-15	3B7-64211-0	PROPELLER SHAFT プロペラシャフト	1	
13-16	3T1-64215-2	CLUTCH クラッチ	1	
13-17	3B7-64218-0	PIN ピン クラッチ	1	
13-18	3B7-64219-1	SNAP スナップ クラッチピン	1	
13-19	3T1-64222-0	SPRING RETAINER L=30.5 スプリングリテーナ クラッチ L=30.5	1	
13-20	346-64221-0	SPRING スプリング クラッチ	1	
13-21	3T1-64223-0	PUSH ROD プッシュロッド クラッチ	1	
13-22	3T1-64224-0	BALL スチールボール	3	
13-23	353-64121-0	PROPELLER NUT M16P1.5 プロペラナット	1	
13-24	345-64124-0	WASHER 17-32-3 ワッシャ 17-32-3	1	
13-25	951503-0325	SPLIT PIN 3-25 スプリットピン 3-25	1	

Fig. 13

GEAR CASE (PROPELLER SHAFT)
ギヤケース (プロペラシャフト)

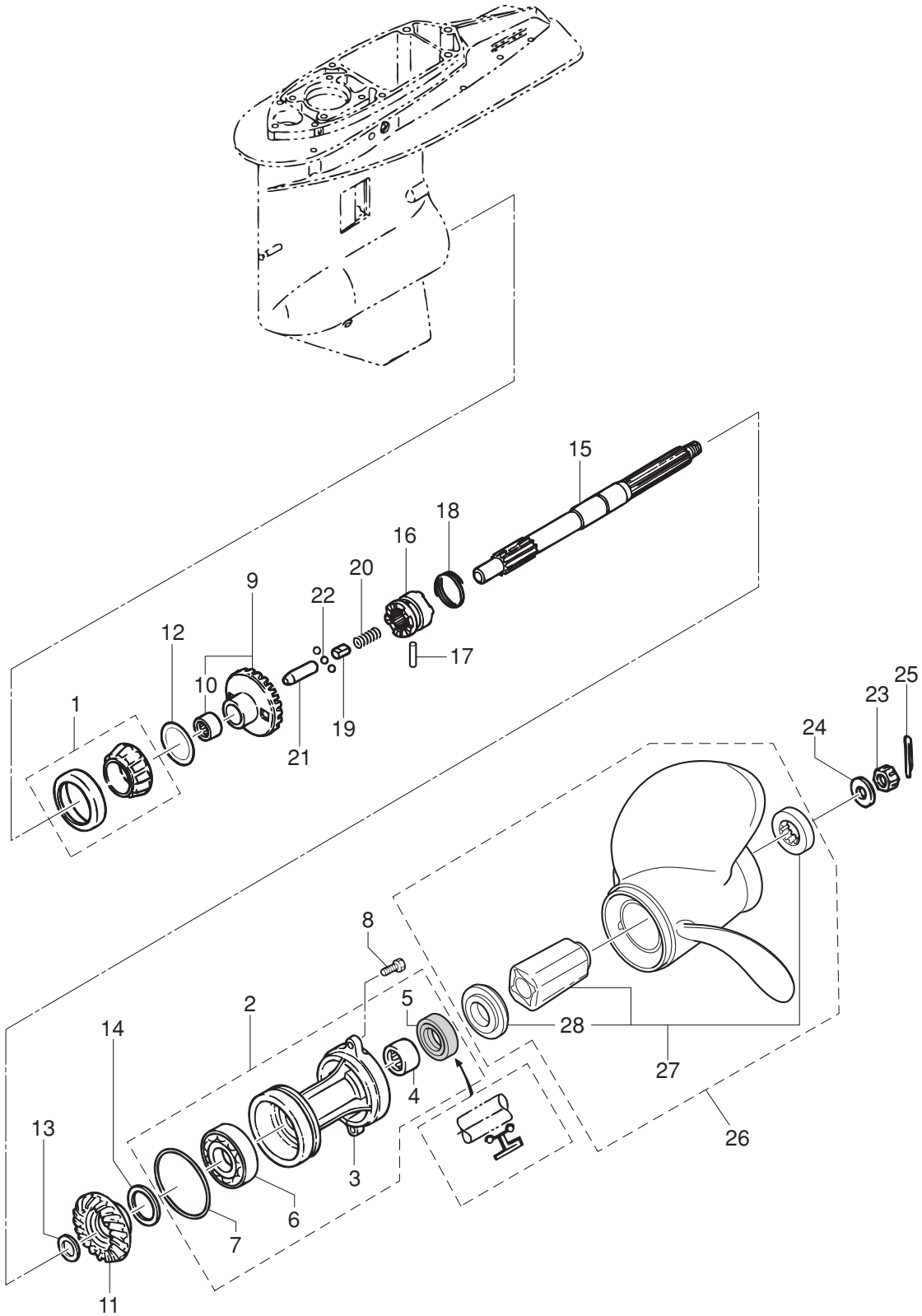
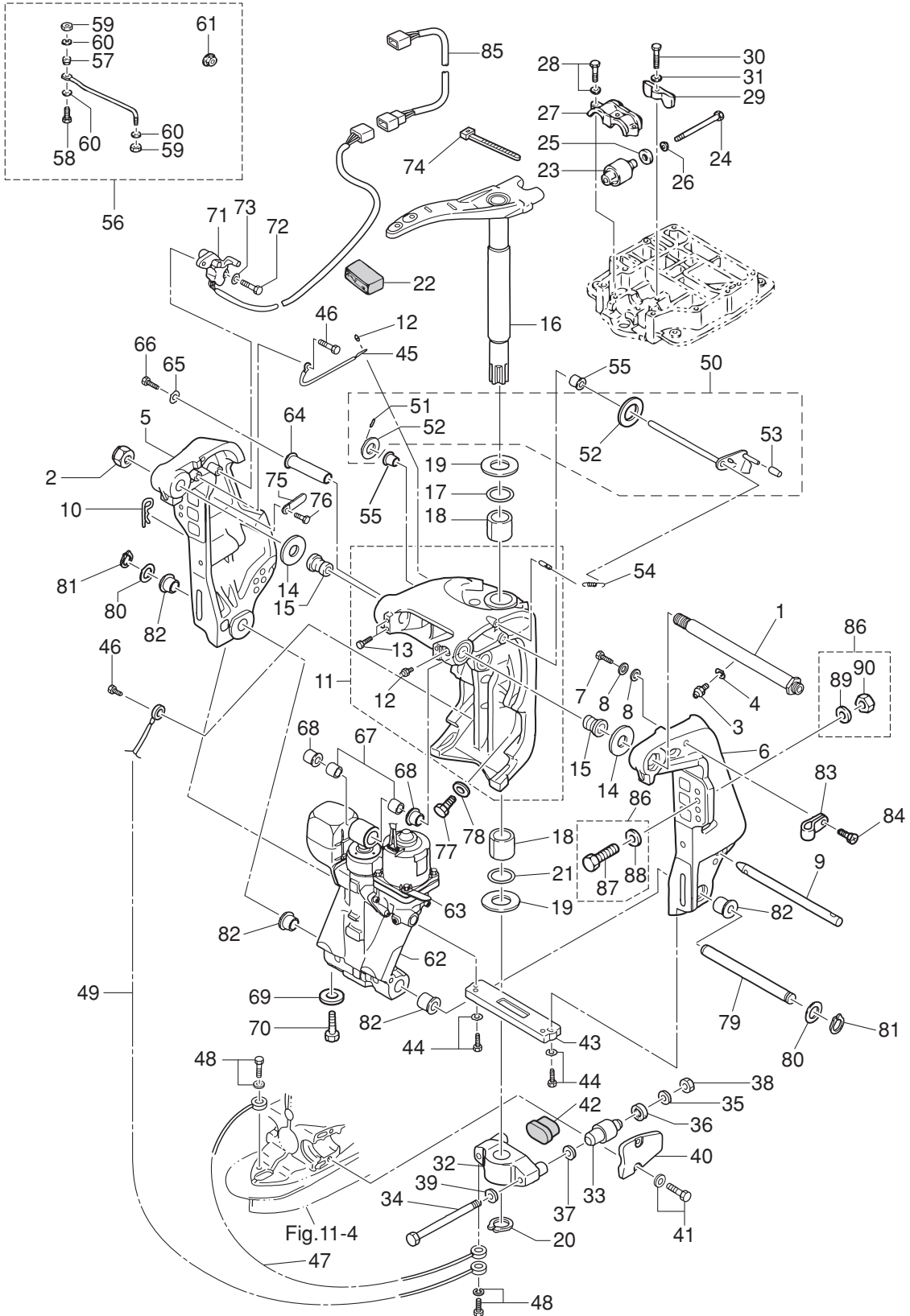


Fig. 14

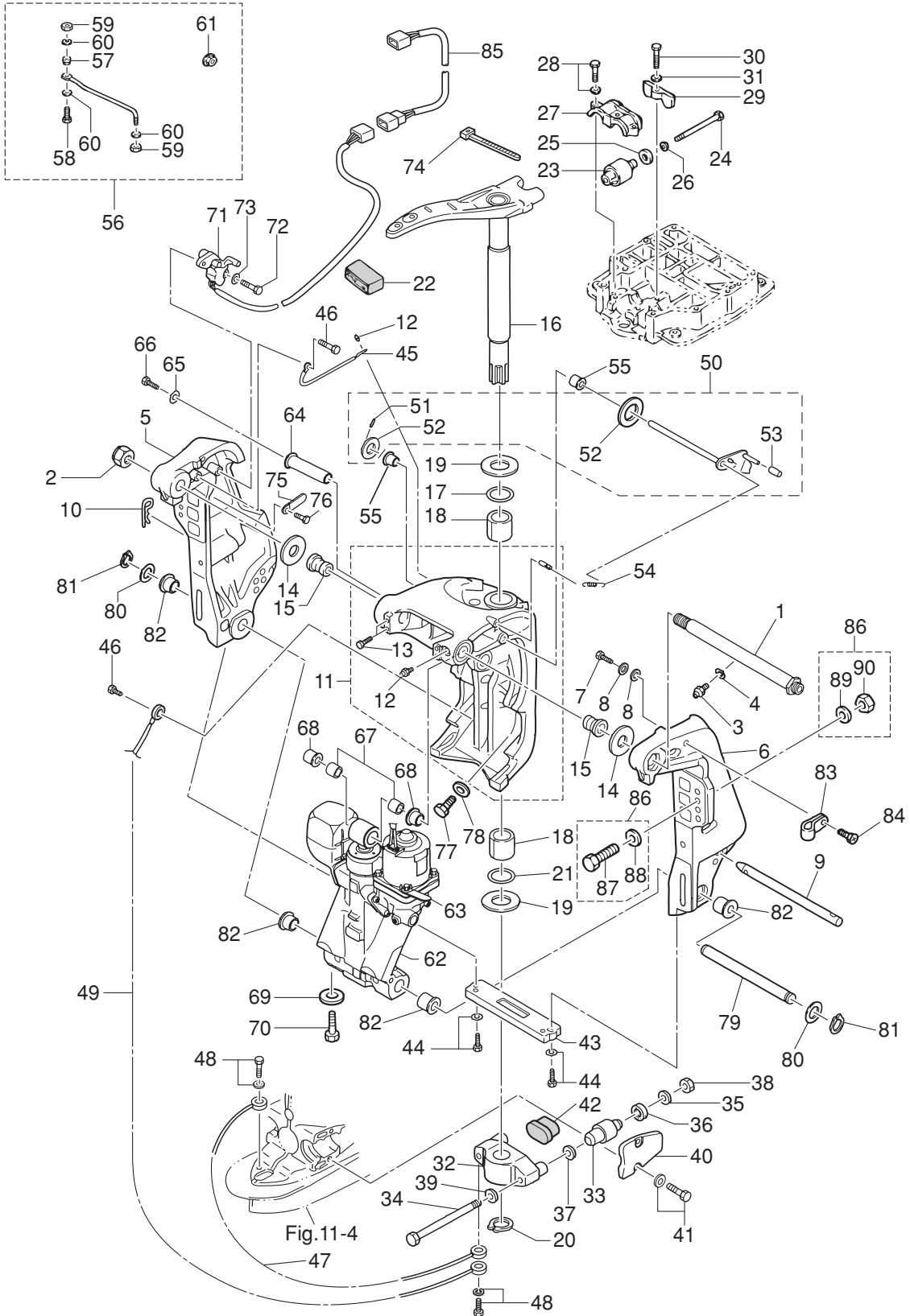
BRACKET
ブラケット



Ref.No. 見出番号	Part No. 部品番号	Description 部 品 名	Q' ty/個数	Remarks 備 考
			M90A2	
14-1	3E0-62191-1	SWIVEL BRACKET SHAFT ASSY スイベルブラケットシャフトアッシ (ステンコート)	1	Bracket Bolt
14-2	346-62124-1	NYLON NUT 7/8-14 ナイロンナット 7/8-14	1	
14-3	344-67177-1	GREASE FITTING グリスフィッティング	1	
14-4	940103-0600	WASHER ワッシャ	1	
14-5	3E0Q62112-0	CLAMP BRACKET (R) クランプブラケット (R)	1	Starboard Side
14-6	3E0Q62113-1	CLAMP BRACKET (L) クランプブラケット (L)	1	Port Side
14-7	9102E3-1020	BOLT ボルト	1	
14-8	9402E3-1000	WASHER ワッシャ	2	
14-9	3E0-62121-1	THRUST ROD スラストロッド	1	
14-10	3B7-62129-1	PIN ピン スラストロッド	1	
14-11	3E0Q62313-3	SWIVEL BRACKET ASSY スイベルブラケットアッシ	1	
14-12	344-67177-1	* GREASE FITTING * グリスフィッティング	4	
14-13	9101E3-5612	* BOLT * ボルト	4	
14-14	3E0-62116-1	WASHER 25.7-50-1 ワッシャ 25.7-50-1	2	
14-15	3E0-62126-0	BUSHING 25.6-28.6-40 ブッシング 25.6-28.6-40	2	
14-16	3B7Q62010-2	STEERING SHAFT ASSY ステアリングシャフトアッシ	1	
14-17	3B7-62414-0	SEAL RING シールリング ステアリングシャフト	1	
14-18	3B7-62417-0	BUSHING 32-40-45 ブッシング 32-40-45	2	
14-19	3B7-62423-1	THRUST PLATE (UPPER) スラストプレート (アッパ)	2	
14-20	945103-3200	C-RING d=32 Cリング d=32	1	
14-21	3B7-62415-0	O-RING 4.5-32 Oリング 4.5-32	1	
14-22	1 3B7-62095-0	STEERING ARM DAMPER L=20 ステアリングアームダンパ L=20	1	for Transom "L"
14-22	2 3B7-62096-0	STEERING ARM DAMPER L=40 ステアリングアームダンパ L=40	1	for Transom "UL"
14-23	3B7-61301-0	RUBBER MOUNT (UPPER) ラバーマウント (アッパ)	2	
14-24	3B7-61307-2	BOLT 7/16-115 ボルト 7/16-115	2	
14-25	3C7-61338-0	DAMPER 21-36-5 ダンパ 21-36-5	2	
14-26	3B7-61335-0	WASHER 11.5-32-3 ワッシャ 11.5-32-3	2	
14-27	3B7-61341-1	MOUNT HOLDING PLATE (UPPER) マウントホルディングプレート (アッパ)	1	
14-28	9101E3-5835	BOLT ボルト	3	

Fig. 14

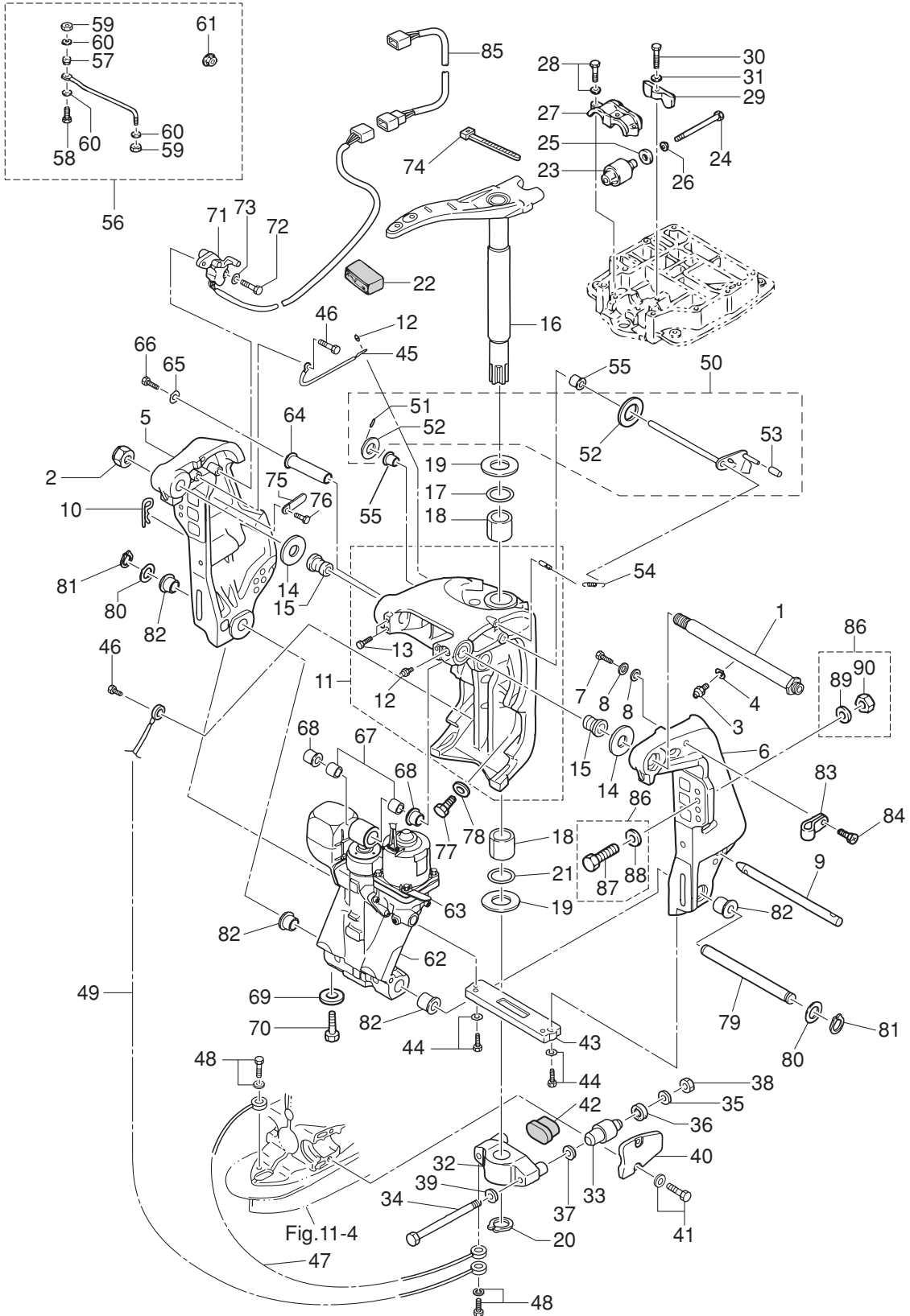
BRACKET
ブラケット



Ref.No. 見出番号	Part No. 部品番号	Description 部 品 名	Q' ty/個数	Remarks 備 考
			M90A2	
14-29	3B7-61339-0	DAMPER (UPPER) ダンパ (アッパ)	1	
14-30	910103-0625	BOLT ホルト	1	
14-31	3C8-66308-0	WASHER 6-16-1.5 ワッシャ 6-16-1.5	1	
14-32	3B7Q61411-2	MOUNT BRACKET マウントブラケット	1	
14-33	353-61302-2	RUBBER MOUNT (LOWER) ラバマウント (ロウ)	2	
14-34	353-61321-3	BOLT M12-151 ホルト マウントブラケット	2	
14-35	353-61334-0	WASHER 13-34-3 ワッシャ 13-34-3	2	
14-36	3C7-61338-0	DAMPER 21-36-5 ダンパ 21-36-5	2	
14-37	353-61315-1	WASHER 12.2-25-2 ワッシャ マウントブラケット 12.2-25-2	2	
14-38	3B7-61324-0	NUT 12-P1.5 ナット 12-P1.5	2	
14-39	9402E3-1200	WASHER ワッシャ	2	
14-40	3B7Q61342-0	MOUNT HOLDING PLATE (LOWER) マウントホルディングプレート (ロウ)	2	
14-41	3N4-61343-0	BOLT 8-25 ホルト 8-25	4	
14-42	353-61336-0	DAMPER (LOWER) ダンパ (ロウ)	1	
14-43	3C7-60218-2	ANODE アノード スタートブラケット	1	
14-44	910103-5630	BOLT ホルト	2	
14-45	398-62396-1	GROUND L=130 グラウンド (アースワイヤ) L=130	1	Swivel Bracket -Clamp Bracket
14-46	910103-5612	BOLT ホルト	2	
14-47	3A3-62396-1	GROUND L=110 グラウンド (アースワイヤ) L=110	1	Mount Bracket -Drive Shaft Housing
14-48	910103-5612	BOLT ホルト	2	
14-49	3C8-62396-1	GROUND L=210 グラウンド (アースワイヤ) L=210	1	Mount Bracket -Swivel Bracket
14-50	3Y9-62431-1	TILT STOPPER ASSY チルトストップアッソ	1	
14-51	951403-3516	* SPRING PIN 3.5-16 * スプリングピン 3.5-16	1	
14-52	3T1-61315-0	* WASHER 10.5-18-2 * ワッシャ 10.5-18-2	2	
14-53	3Y9-62433-0	* TILT STOPPER GRIP * チルトストップグリッ	1	
14-54	3E0-62473-1	TILT STOPPER SPRING チルトストップスプリング	1	
14-55	353-63207-0	COLLAR 10.2-12-12 カラ 10.2-12-12	2	
14-56	3E0-84905-0	DRAG LINK ASSY ドラッグリンクアッソ H	1	
14-57	3E0-84914-0	* SPACER 9.6-19-13 * スペーサドラッグリンク H	1	

Fig. 14

BRACKET
ブラケット



Ref.No. 見出番号	Part No. 部品番号	Description 部 品 名	Q' ty/個数	Remarks 備 考
			M90A2	
14-58	3E0-84917-0	* BOLT 3/8-50 * ボルト 3/8-50	1	
14-59	353-84918-0	* NYLON NUT 3/8-24UNF * ナイロンナット 3/8-24UNF	2	
14-60	353-84916-0	* WASHER 9.6-18-2 * ワッシャ 9.6-18-2	3	
14-61	3F3-84908-0	* SEAL RING * シールリング ドラッグリンク	1	
14-62	3E0-77150-1	PTT ASSY PTTアッジ	1	see Fig.15
14-63	3PR-06972-0	CLAMP 6.5-47.5P クランプ 6.5-47.5P	1	
14-64	3C8-77071-1	CYLINDER PIN (UPPER) シリンダピン (アッハ)	1	
14-65	345-05122-1	WASHER 6.5-23-1.5 ワッシャ 6.5-23-1.5	1	
14-66	9101E3-0612	BOLT ボルト	1	
14-67	3C8-77075-0	BUSHING 18-24-19 ブッシング 18-24-19	2	
14-68	3E0-77076-0	BUSHING 18-20-20.5 ブッシング 18-20-20.5	2	
14-69	369-60218-1	ANODE アノード	1	
14-70	910103-5616	BOLT ボルト	1	
14-71	3T1-72574-0	TRIM SENSOR L=1700 トリムセンサ L=1700	1	
14-72	9101E3-0620	BOLT ボルト	2	
14-73	3R0-66308-0	WASHER 6-16-1.5 ワッシャ 6-16-1.5	2	
14-74	3T5-84398-0	BAND 104 バンド リードワイヤ 104	2	
14-75	3PR-06972-0	CLAMP 6.5-47.5P クランプ 6.5-47.5P	1	
14-76	9101E3-5612	BOLT ボルト	1	
14-77	3B7-77085-1	BOLT 12-20 P1.75 ボルト 12-20 P1.75	2	
14-78	940103-1200	WASHER ワッシャ	2	
14-79	3E0-77101-2	CYLINDER PIN (LOWER) シリンダピン (ロウ)	1	
14-80	346-62412-1	WASHER 22.6-30-2 ワッシャ 22.6-30-2	2	
14-81	945103-2200	C-RING d=22 Cリング d=22	2	
14-82	3E0-77103-0	BUSHING 22-25.4-23.5 ブッシング 22-25.4-23.5	4	
14-83	345-06915-0	CLAMP 6.5-14L クランプ 6.5-14L	1	
14-84	9215E3-5612	SCREW スクリュー	1	
14-85	3T1-72573-0	EXTENSION CORD (TRIM SENSOR) L=6000 エクステンションコード (トリムセンサ) L=6000	1	
14-86	3C8-72120-0	RIGGING BOLT SET リキ'ングボルトセット	1	

Fig. 14

BRACKET
ブラケット

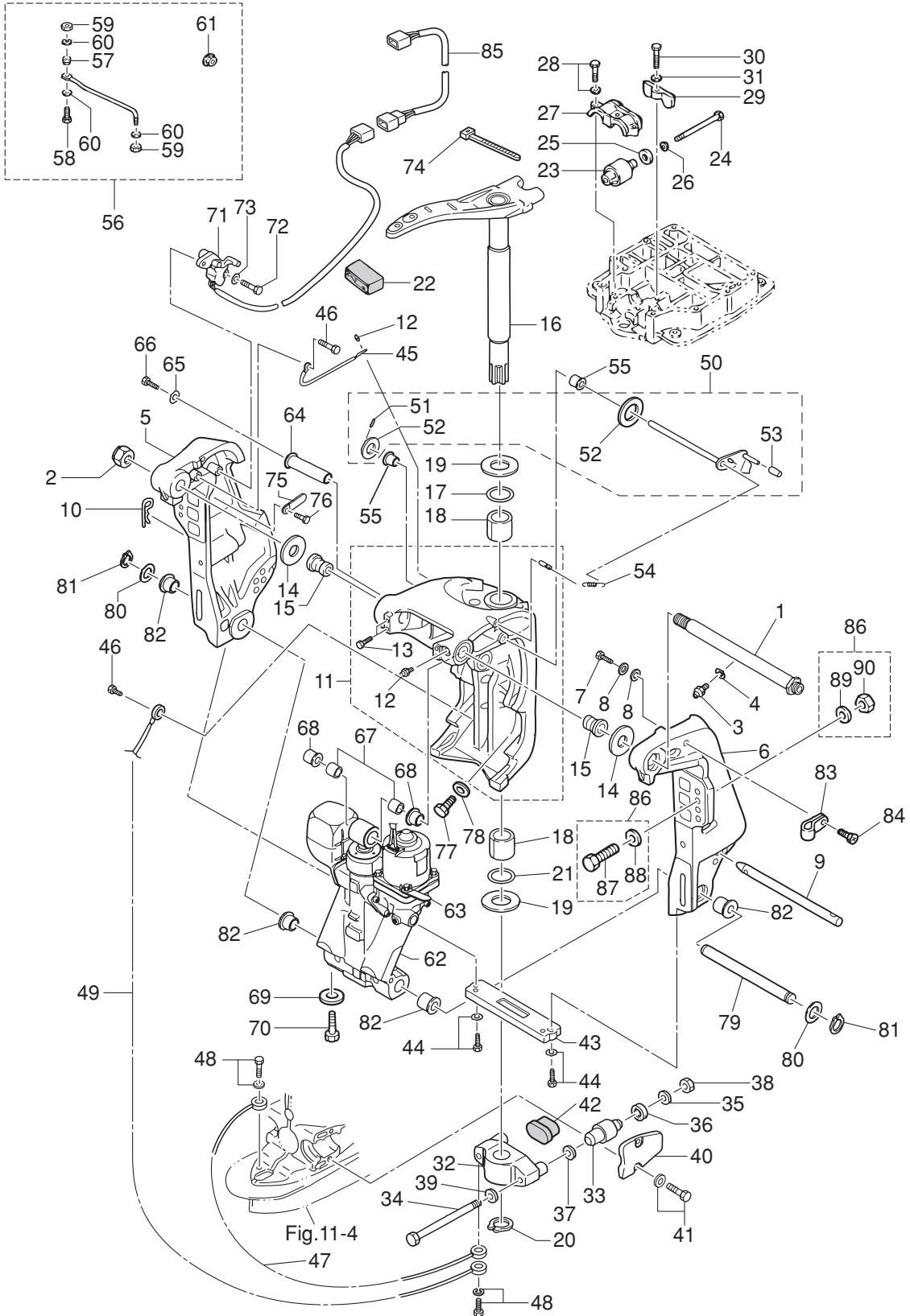
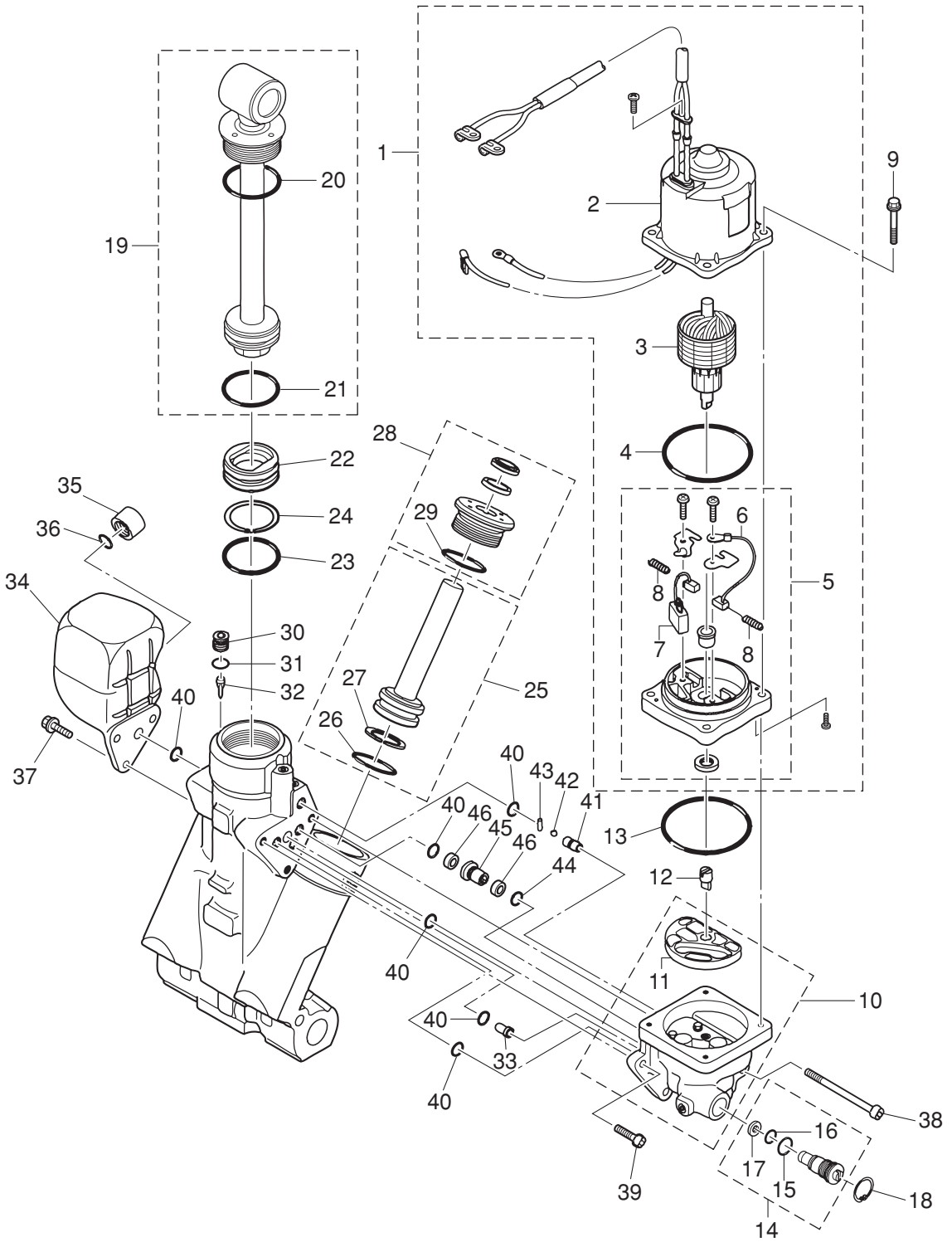


Fig. 15

POWER TRIM & TILT (PTT)
パワートリム&チルト (PTT)



Ref.No. 見出番号	Part No. 部品番号	Description 部 品 名	Q' ty/個数	Remarks 備 考
			M90A2	
15-1	3E0-77180-2	MOTOR ASSY モータアッソ	1	
15-2	3E0-77195-0	* YOKE ASSY * ヨークアッソ	1	
15-3	3E0-77190-0	* ARMATURE ASSY * アーマチュアアッソ	1	
15-4	353-77182-1	* O-RING * オリソグ モータ	1	
15-5	3E0-77192-0	* MOTOR BRACKET ASSY * モータブラケツアッソ	1	
15-6	3E0-77183-0	** BRUSH ** ブラソ	1	
15-7	353-77191-0	** BREAKER ** ブレーカ	1	
15-8	3E0-77184-0	** BRUSH SPRING ** ブラソスプリソグ	2	
15-9	3E0-77199-1	BOLT ボルト	4	
15-10	3E0-77430-1	PUMP ポンプ	1	
15-11	3E0-77434-0	* FILTER * フィルタ B	1	
15-12	3E0-77163-0	COUPLING カップリソグ ポソブ	1	
15-13	3B7-77167-0	O-RING 1.8-69.6 オリソグ 1.8-69.6	1	
15-14	3E0-77176-1	MANUAL VALVE マニユアルバルブ	1	
15-15	3B7-77411-0	* O-RING * オリソグ	1	
15-16	3E0-77407-0	* O-RING * オリソグ	1	
15-17	3E0-77408-0	* BACK-UP RING * バックアップリソグ	1	
15-18	9450E3-1800	C-RING d=18 Cリソグ d=18	1	
15-19	3E0-77365-1	PISTON ROD ASSY ピソトロツアッソ	1	
15-20	3E0-77383-0	* O-RING * オリソグ	1	
15-21	3B7-77375-0	* O-RING * オリソグ	1	
15-22	3B7-77377-1	FREE PISTON フリーピソト	1	
15-23	3B7-77375-0	O-RING オリソグ	1	
15-24	3B7-77376-0	BACK-UP RING バックアップリソグ	1	
15-25	3E0-77388-0	TRIM PISTON ASSY トリムピソトアッソ	2	
15-26	3B7-77392-0	* O-RING * オリソグ	1	
15-27	3B7-77393-0	* BACK-UP RING * バックアップリソグ	1	
15-28	3E0-77395-0	ROD GUIDE SUB-ASSY ロツガイドサブアッソトリム	2	
15-29	3E0-77398-0	* O-RING * オリソグ	1	

Fig. 15

POWER TRIM & TILT (PTT)
パワートリム&チルト (PTT)

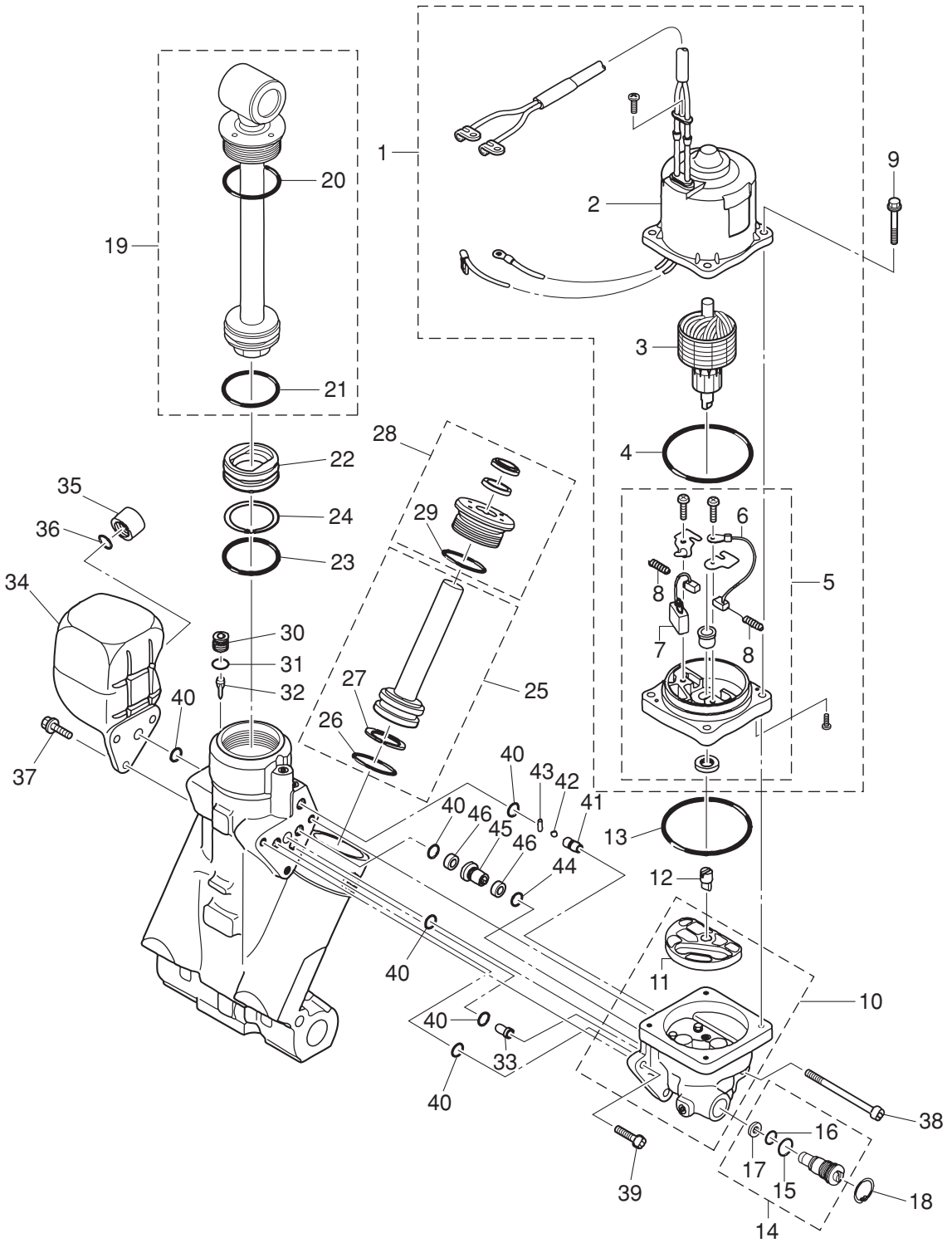
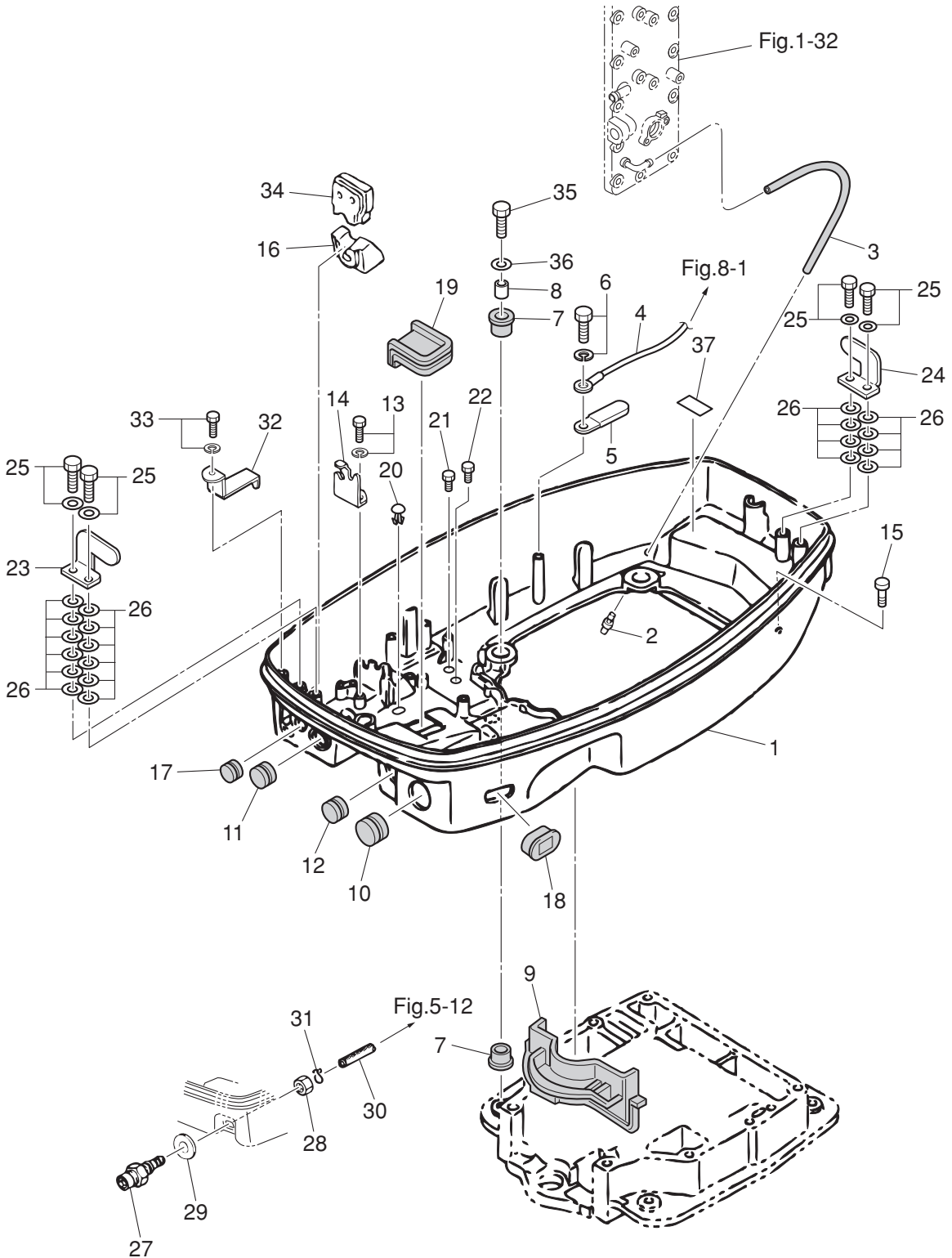


Fig. 16

BOTTOM COWL
ボトムカウル



Ref.No. 見出番号	Part No. 部品番号	Description 部 品 名	Q' ty/個数	Remarks 備 考
			M90A2	
16-1	353Q67100-6	BOTTOM COWL ボトムカウル	1	
16-2	3BA-01138-0	NIPPLE 6.8-3-10 ニップル ウォータ	1	
16-3	98AB-50-450	HOSE ホース	1	Exhaust Cover-Nipple 98AB-501000
16-4	3B7-76142-1	GROUND CABLE L=120 グラウンドケーブル (AV2) L=120	1	Bottom Cowl -Cylinder
16-5	3PR-06972-0	CLAMP 6.5-47.5P クランプ 6.5-47.5P	2	
16-6	910103-6612	BOLT ボルト	1	
16-7	345-67113-0	MOUNT 12-18-2.5 マウント 12-18-2.5	8	
16-8	346-67114-1	SPACER 6.2-9-15.7 スペーサ 6.2-9-15.7	4	
16-9	3B7-67164-0	GROMMET グロメット A ボトムカウル	1	
16-10	353-67165-0	GROMMET 37-3 グロメット B ボトムカウル	1	
16-11	353-67166-0	GROMMET 20-7.2 グロメット C ボトムカウル 20-7.2	1	Stop Switch
16-12	345-67161-0	GROMMET 22-3 グロメット 22-3	1	
16-13	910103-6616	BOLT ボルト	2	
16-14	3B7-83720-0	CLIP クリップ ケーブル	1	
16-15	338-67179-0	DRAIN PLUG (ENGINE BASEMENT) ドレンプラグ (エンジンベース)	1	
16-16	3B7-76116-0	GROMMET グロメット コード	1	Battery Cable
16-17	345-66226-0	GROMMET 17-3 グロメット 17-3	2	
16-18	3B7-77156-0	GROMMET 41-14-3 グロメット PTTコード	1	PTT Cord
16-19	3B7-67083-0	GROMMET グロメット ボトムカウル	1	
16-20	350-67154-0	PLASTIC RIVET 6.5 プラスチックリベット 6.5	3	
16-21	910121-0610	BOLT ボルト	7	
16-22	910121-0812	BOLT ボルト	1	
16-23	353-67512-0	COVER STAY (FRONT) カバーステー (フロント)	1	
16-24	353-67513-0	COVER STAY (REAR) カバーステー (リヤ)	1	
16-25	910103-6618	BOLT ボルト	4	
16-26	940103-0600	WASHER ワッシャ	20	
16-27	3B2-70260-1	FUEL CONNECTOR (MALE) フェュエルコネクタ (エンジンメール)	1	
16-28	931103-1000	NUT ナット	1	
16-29	336-70112-0	GASKET 10.2-16-0.5 ガスケット 10.2-16-0.5	1	

Fig. 16

BOTTOM COWL
ボトムカウル

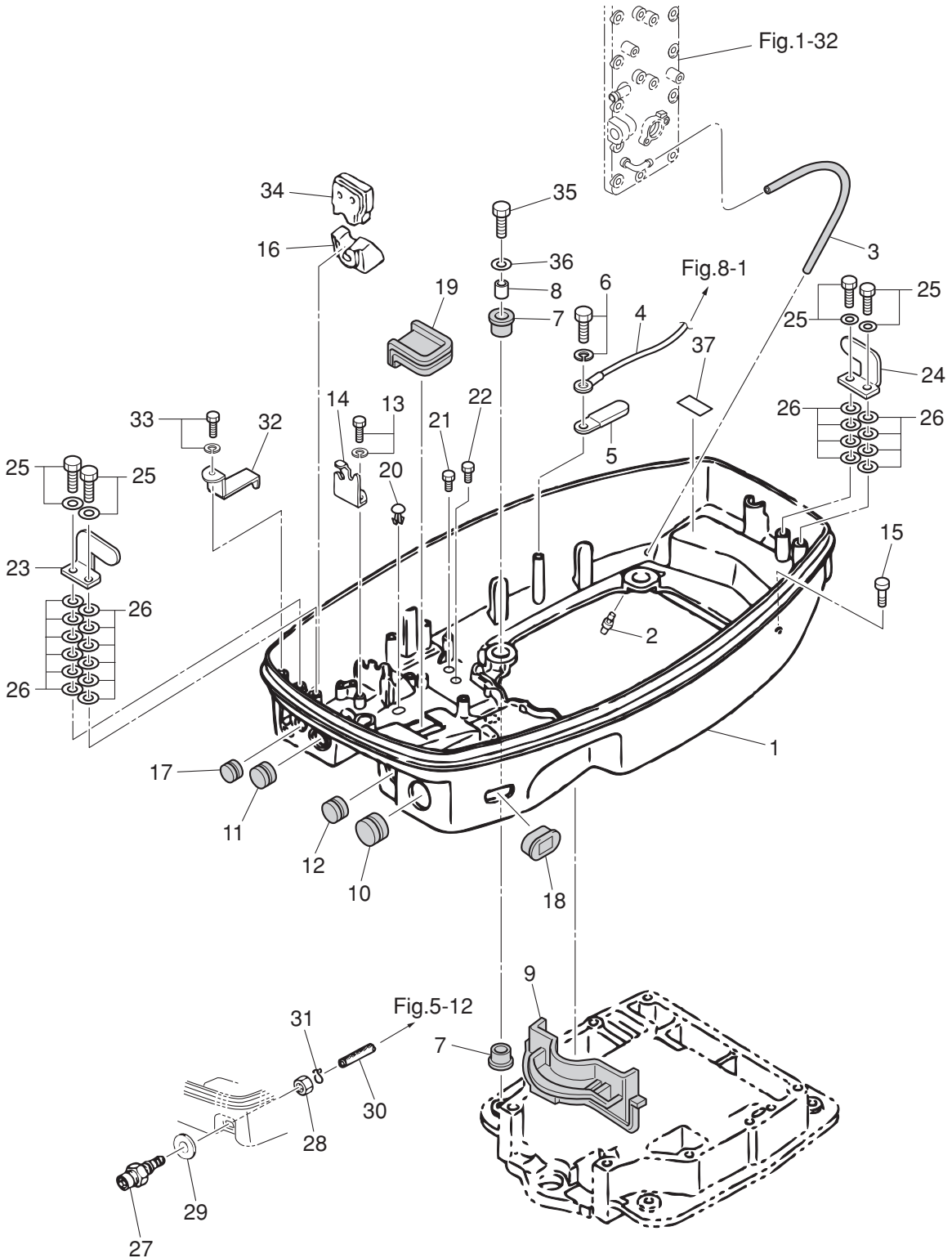
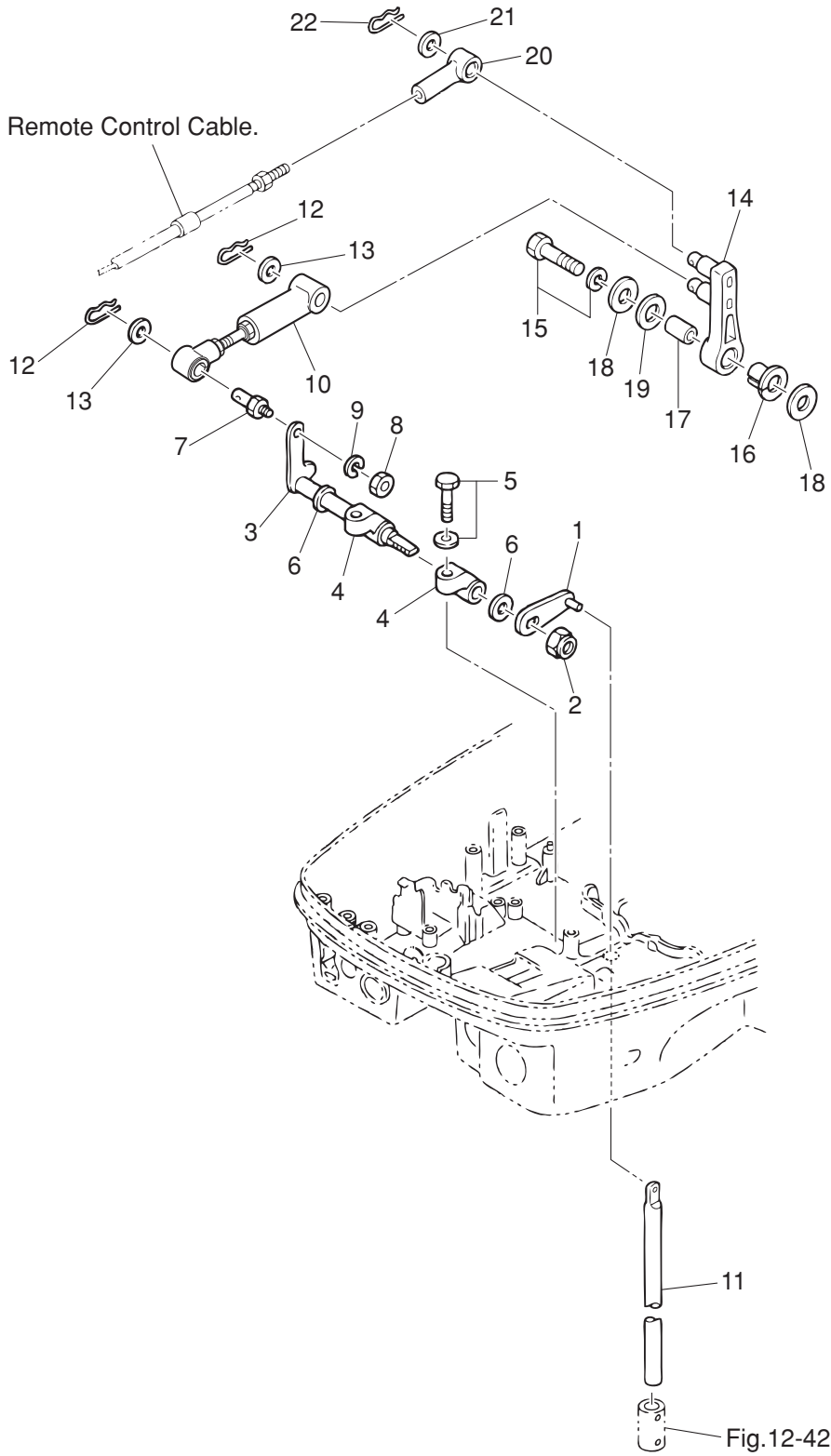


Fig. 17

SHIFT
シフト



Ref.No. 見出番号	Part No. 部品番号	Description 部 品 名	Q'ty/個数	Remarks 備 考
			M90A2	
17-1	3T9-66110-0	SHIFT ROD LEVER シフトロッドレバー	1	
17-2	930403-1000	NYLON NUT 10-P1.5 ナイロンナット 10-P1.5	1	
17-3	3B7-66225-0	SHIFT LEVER SHAFT シフトレバーシャフト	1	
17-4	353-66145-1	HOLDER ホルダ シフトレバーシャフト	2	
17-5	3T1-60108-0	PRE-COATED BOLT 8-25 プレコートボルト 8-25	2	
17-6	332-61315-0	WASHER 10.5-18-1.5 ワッシャ 10.5-18-1.5	2	
17-7	353-83728-1	PIN ピン ケーブル	1	
17-8	930103-0600	NUT ナット	1	
17-9	941303-0600	SPRING WASHER スプリングワッシャ	1	
17-10	3MR-66148-0	LINK ROD ASSY (SHIFT) リンクロッドアッシー (シフト)	1	
17-11	353-66215-1	SHIFT ROD (L) シフトロッド (L)	1	
17-12	951603-0800	SNAP PIN d=8 スナップピン d=8	2	
17-13	3AA-83719-0	WASHER 8.5-18-1.6 ワッシャ 8.5-18-1.6	2	
17-14	3B7-66122-2	SHIFT ARM シフトアーム	1	
17-15	910103-6835	BOLT ボルト	1	
17-16	3B7-63713-0	BUSHING 12-14-15.5 ブッシング 12-14-15.5	1	
17-17	3B7-63732-1	COLLAR 8.4-12-17 カラ 8.4-12-17	1	
17-18	3B7-63730-0	WASHER 8.5-24-1.5 ワッシャ 8.5-24-1.5	2	
17-19	3B7-63731-0	WASHER 12.5-24-1 ワッシャ 12.5-24-1	1	
17-20	3B7-83715-2	CABLE JOINT ケーブルジョイント	1	
17-21	3AA-83719-0	WASHER 8.5-18-1.6 ワッシャ 8.5-18-1.6	1	
17-22	951603-0800	SNAP PIN d=8 スナップピン d=8	1	

Ref.No. 見出番号	Part No. 部品番号	Description 部 品 名	Q' ty/個数	Remarks 備 考
			M90A2	
18-1	3T1-72043-0	OIL CAUTION DECAL オイルコーションデカール	1	
18-2	3B7Q67645-4	TOP COWL ASSY トップカウルアッシー	1	
18-3	3MRQ67640-1	* TOP COWL SUB-ASSY * トップカウルサブアッシー	1	
18-4	353-67501-1	** TOP COWL SEAL L=1780 ** トップカウルシール	1	
18-5	353-67517-1	** LOCATING BRACKET ** ロケーティングブラケット	2	
18-6	921703-5520	** SCREW ** スクリュー	8	
18-7	9301F1-0500	** NUT ** ナット	8	
18-8	941303-0500	** SPRING WASHER ** スプリングワッシャー	8	
18-9	353Q67141-0	** HOOK LEVER ** フックレバー	2	
18-10	353-67147-1	** SEAL RING ** シールリング	2	
18-11	353-67105-0	** HOOK LEVER BUSHING 12-14-12 ** フックレバーブッシング 12-14-12	2	
18-12	338-62435-0	** O-RING 1.5-9.5 ** オリング 1.5-9.5	2	
18-13	353-67142-1	** COVER HOOK ** カバーフック	2	
18-14	910103-6616	** BOLT ** ボルト	2	
18-15	3C8-66308-0	** WASHER 6-16-1.5 ** ワッシャー 6-16-1.5	6	Cover Hook Tilt Handle
18-16	3B7Q67521-0	** TILT HANDLE ** チルトハンドル	1	
18-17	910103-0616	** BOLT ** ボルト	2	
18-18	910103-0630	** BOLT ** ボルト	2	
18-19	3B7Q67210-0	** FILLER LID ** フィラリッド	1	
18-20	3B7-67211-0	** FILLER LID HINGE ** フィラリッドヒンジ	1	
18-21	3B7-67212-0	** SPRING ** スプリング フィラリッド	1	
18-22	941303-0600	** SPRING WASHER ** スプリングワッシャー	2	
18-23	910103-0614	** BOLT ** ボルト	2	
18-24	930103-0600	** NUT ** ナット	2	
18-25	3B7-67213-0	** SEAL ** シール ラバー フィラリッド	1	
18-26	3C7-72180-3	* CAUTION DECAL (A) * コーションデカール (A)	1	
18-27	3B7-87802-3	* DECAL SET (M90A/A2) * デカールセット (M90A/A2)	1	90ps

Fig. 19

FUEL TANK
フュエルタンク

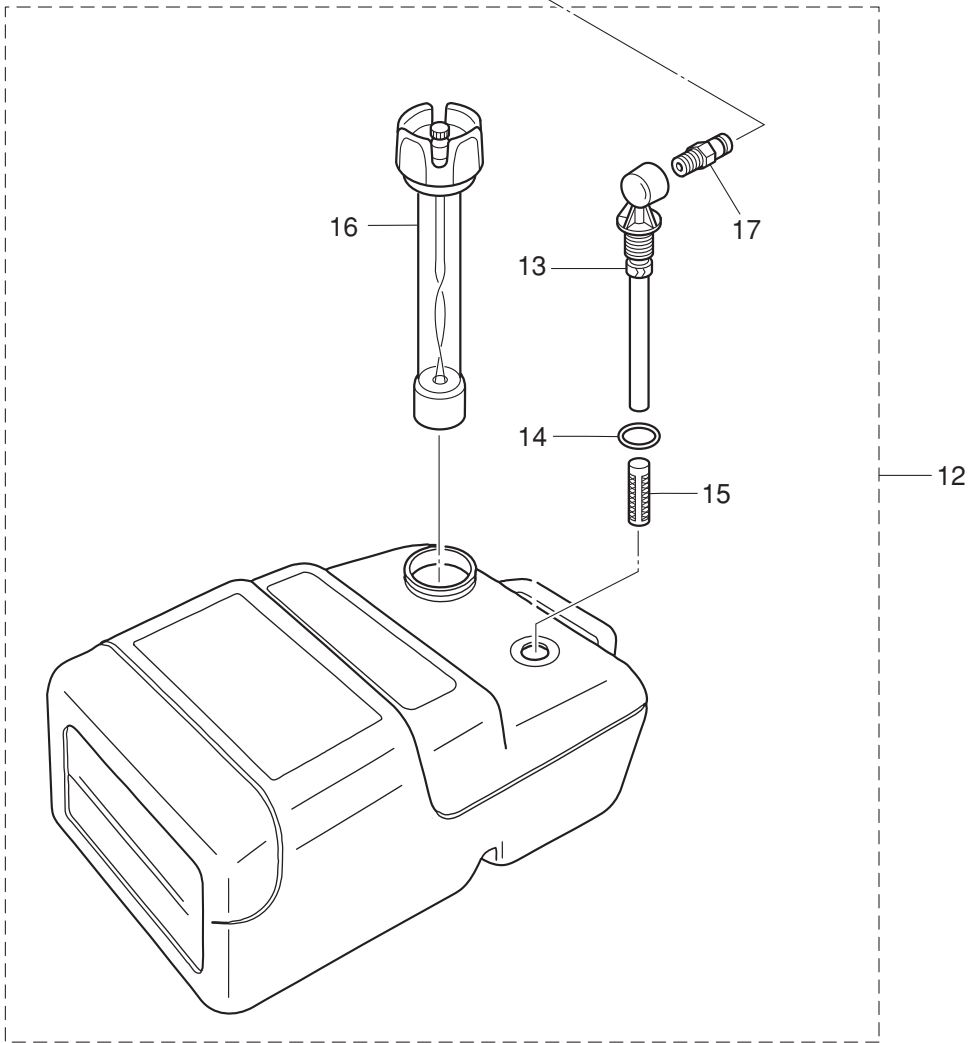
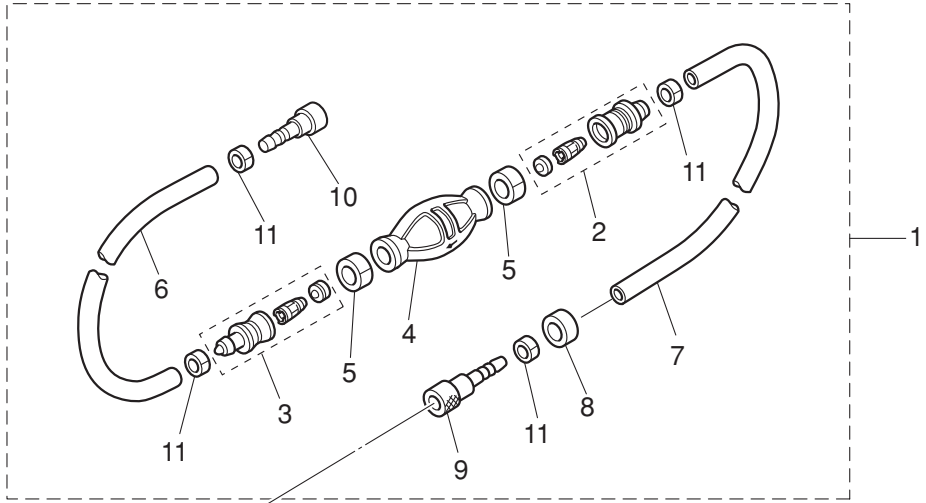
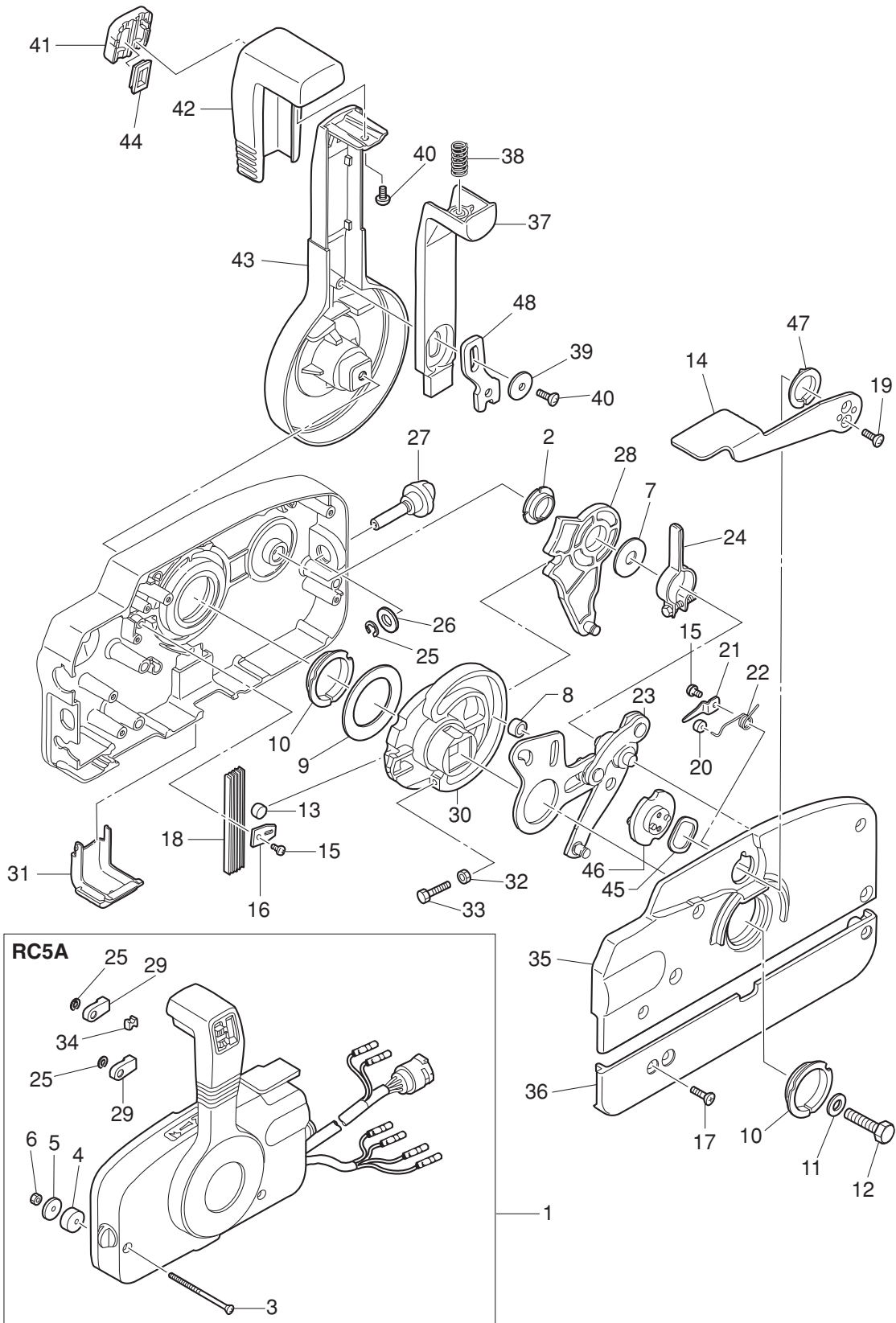


Fig. 20

COMPONENT PARTS OF REMOTE CONTROL
リモコンボックス構成部品



Ref.No. 見出番号	Part No. 部品番号	Description 部 品 名	Q'ty/個数	Remarks 備 考
			M90A2	
20-1	3ACQ84330-0	REMOTE CONTROL HEAD ASSY (RC5A) リモートコントロールヘッドアッソ (RC5A)	1	RC5A
20-2	3A3-84432-0	* BUSHING * ブッシング B	1	
20-3	3A3-84375-0	* SCREW * スクリュ	3	
20-4	3A3-84374-0	* SPACER * スペース	3	
20-5	353-84371-0	* WASHER * ワッシャ リモコンボックス	3	
20-6	930103-0600	* NUT * ナット	3	
20-7	3A3-84383-0	* WASHER * ワッシャ	1	
20-8	3A3-84421-0	* ROLLER * ローラ	1	
20-9	3A3-84422-0	* THRUST PLATE * スラストプレート	1	
20-10	3A3-84431-0	* BUSHING * ブッシング A	2	
20-11	940103-0800	* WASHER * ワッシャ	1	
20-12	3A3-84442-0	* BOLT * ボルト	1	
20-13	353-84388-0	* DETENT ROLLER * デテントローラ	1	
20-14	3B7Q84312-0	* FREE THROTTLE LEVER * フリースロットルレバー	1	
20-15	921503-0406	* SCREW * スクリュ	2	
20-16	3A3-84423-0	* DETENT RETAINER * デテントリテーナ	1	
20-17	921603-0518	* SCREW * スクリュ	5	
20-18	3A3-84307-0	* DETENT SPRING * デテントスプリング	5	
20-19	921603-0512	* SCREW * スクリュ	2	
20-20	3A3-84424-0	* FREE THROTTLE ROLLER * フリースロットルローラ	1	
20-21	3A3-84426-0	* ROLLER RETAINER * ローラリテーナ	1	
20-22	3A3-84425-0	* FREE THROTTLE SPRING * フリースロットルスプリング	1	
20-23	3A3-84365-1	* THROTTLE ARM * スロットルアーム	1	
20-24	3A3-84428-0	* THROTTLE FRICTION ARM * スロットルフリクションアーム	1	
20-25	945303-0600	* E-RING d=6 * Eリング d=6	3	
20-26	353-84394-0	* WASHER * ワッシャ	1	
20-27	3A3-84427-0	* ADJUST SCREW * アジャストスクリュ スロットルフリクション	1	
20-28	3A3-84381-0	* SHIFT GEAR ASSY * シフトギヤアッソ	1	
20-29	3A3-83314-2	* CABLE TERMINAL * ケーブルターミナル	2	

Fig. 20

COMPONENT PARTS OF REMOTE CONTROL
リモコンボックス構成部品

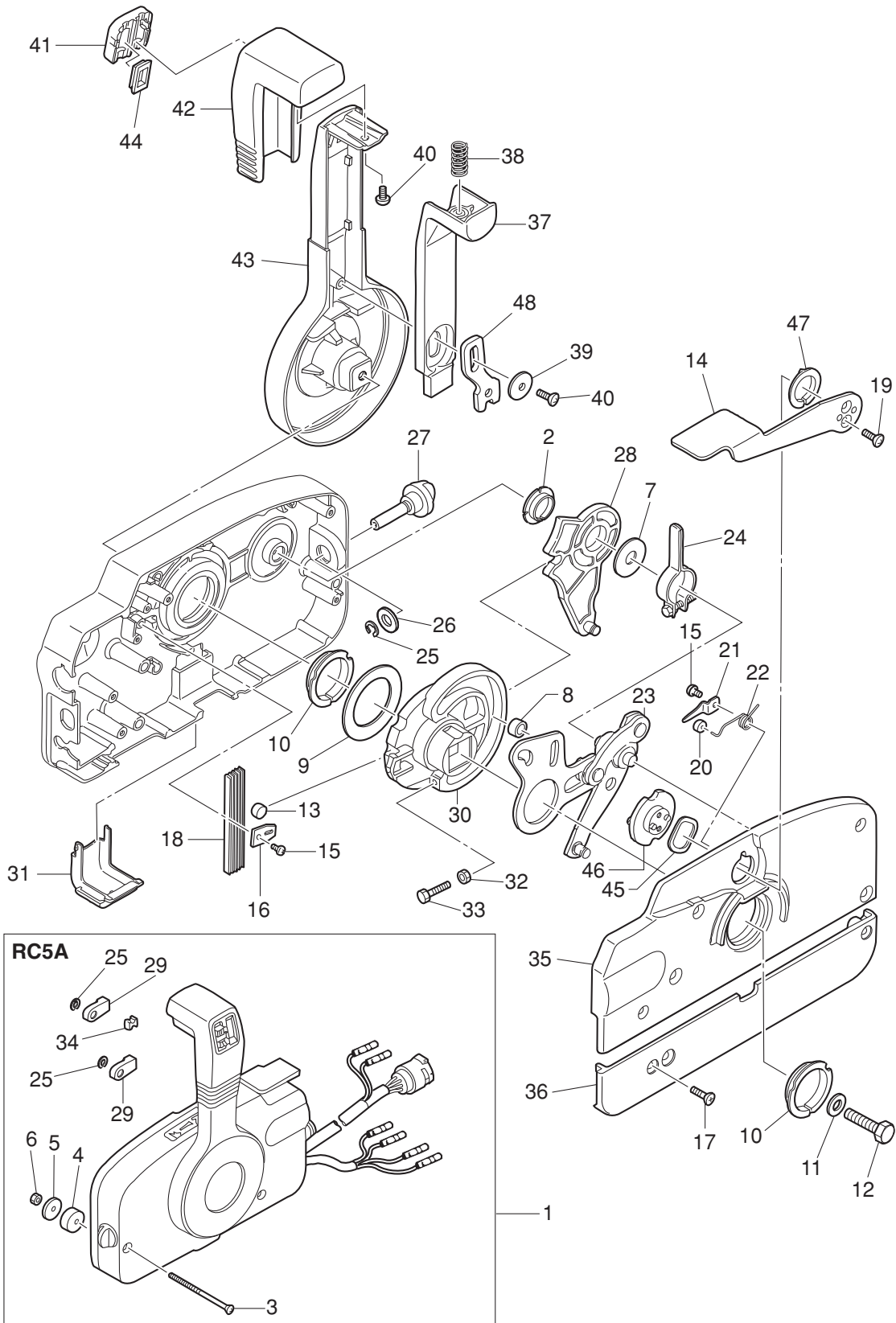
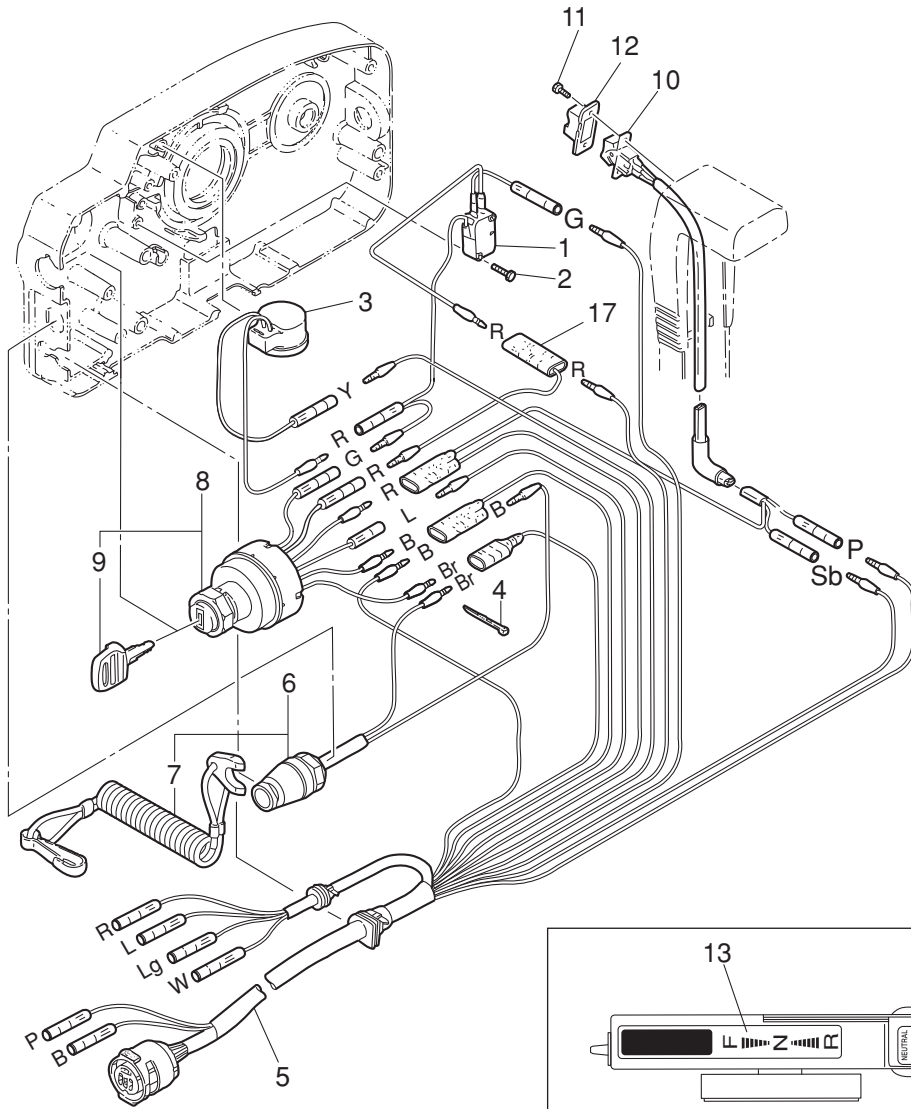


Fig. 21

COMPONENT PARTS OF REMOTE CONTROL (ELECTRIC PARTS)
リモコンボックス構成部品（電装品関係）



Cord Colors

B	: Black
Br	: Brown
G	: Green
L	: Blue
Lg	: Light green
O	: Orange
P	: Pink
R	: Red
Sb	: Sky blue
W	: White
Y	: Yellow

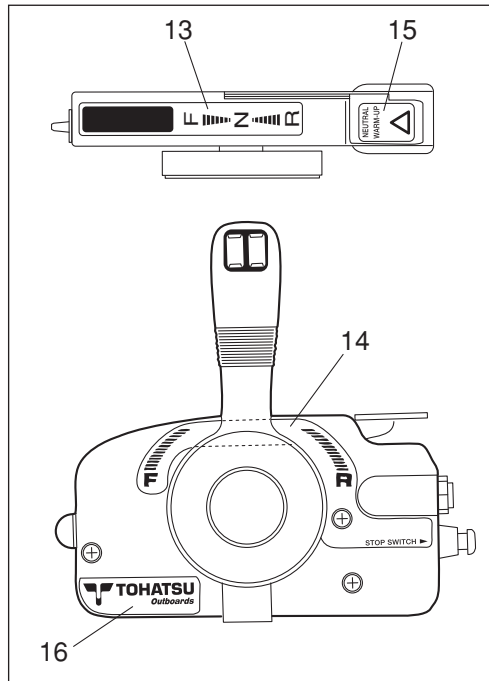
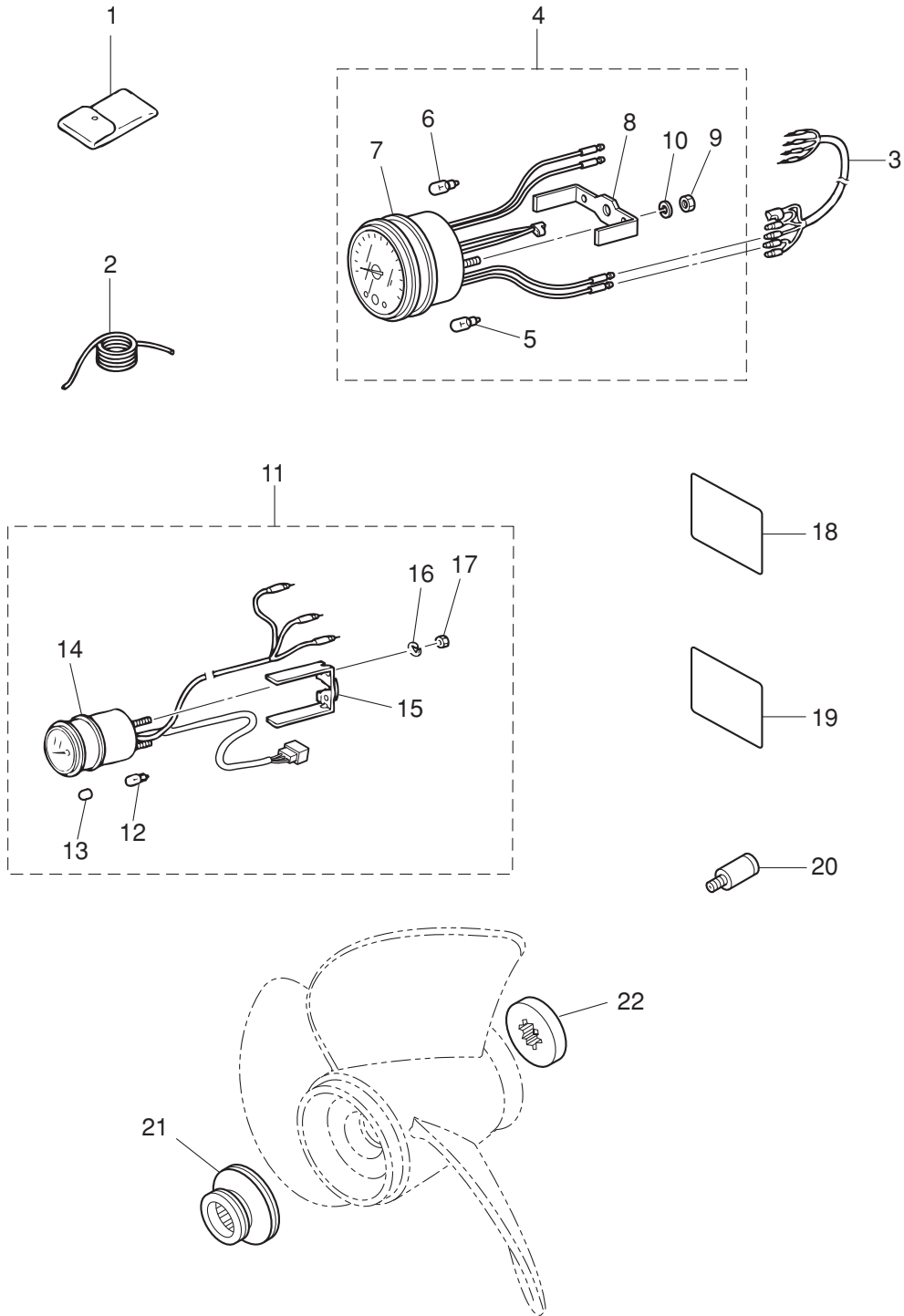


Fig. 22

ACCESSORIES
アクセサリ



Ref.No. 見出番号	Part No. 部品番号	Description 部 品 名	Q' ty/個数	Remarks 備 考
			M90A2	
22-1	3C8-72100-1	TOOL KIT ツールキット	1	
22-2	3B7-72201-0	SAFETY ROPE φ5-1600 セーフティロープ φ5-1600	1	
22-3	3A3-72537-1	METER LEAD WIRE L=2000 メータリードワイヤ L=2000	1	
22-4	3N8-72640-1	TACHOMETER W/OIL LAMP タコメータ W/オイルランプ	1	
22-5	3B7-72658-0	* OIL BULB 12V-1.7W * オイルバルブ 12V-1.7W	1	
22-6	3B7-72659-0	* METER BULB 12V-1.8W * メータバルブ 12V-1.8W	1	
22-7	3B7-72656-0	* METER DAMPER * メータダンパ	1	
22-8	3B7-72661-0	* FITTING PLATE * フィッティングプレート	1	
22-9	930103-0500	* NUT * ナット	2	
22-10	941303-0500	* SPRING WASHER * スプリングワッシャ	2	
22-11	3T1-72571-0	TRIM METER ASSY トリムメータアッシー	1	
22-12	3T1-72659-0	* METER BULB 12V-1.7W * メータバルブ 12V-1.7W	1	
22-13	3T1-72653-0	* METER BULB CAP * メータバルブキャップ	1	
22-14	3B7-72655-0	* METER DAMPER * メータダンパ	1	
22-15	3T1-72665-0	* FITTING PLATE * フィッティングプレート	1	
22-16	941303-0400	* SPRING WASHER * スプリングワッシャ	2	
22-17	930203-0400	* NUT * ナット	2	
22-18	3B7-72043-0	OIL CAUTION DECAL オイルコーションデカール (X)	1	
22-19	3B7-72051-0	BUZZER CAUTION DECAL ブザーコーションデカール (X)	1	
22-20	3B7-60007-0	FLUSHING PLUG フラッシングプラグ	1	
22-21	3B7-64231-2	THRUST HOLDER スラストホルダ	1	OPT Test Propeller Use
22-22	3B7-64233-1	STOPPER ストッパ	1	OPT Test Propeller Use

Fig. 22A

OPTIONAL PARTS (1)
オプションパーツ (1)

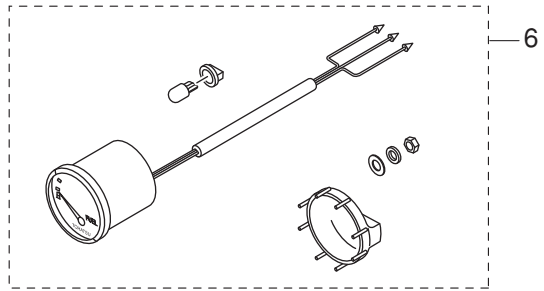
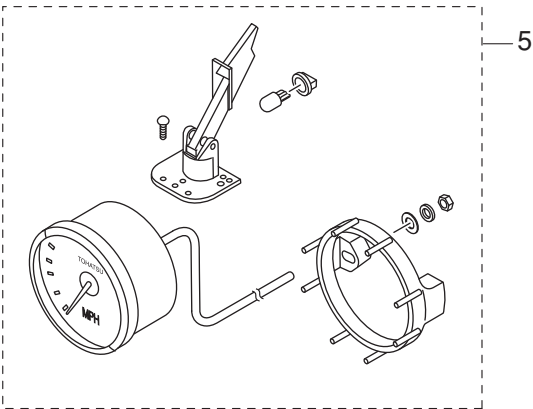
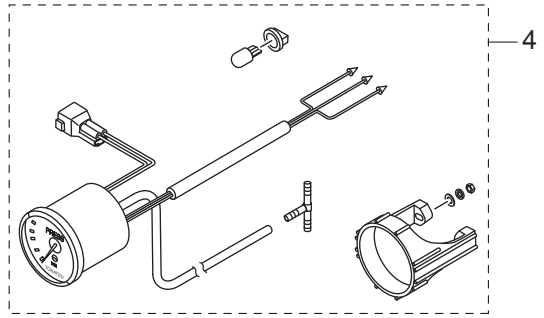
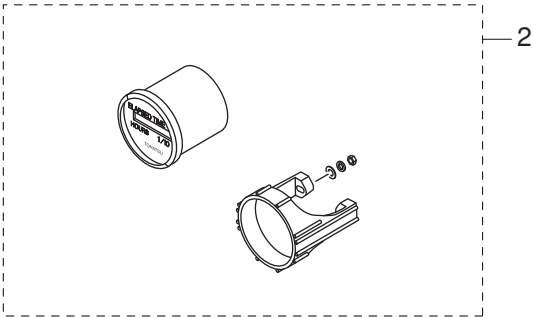
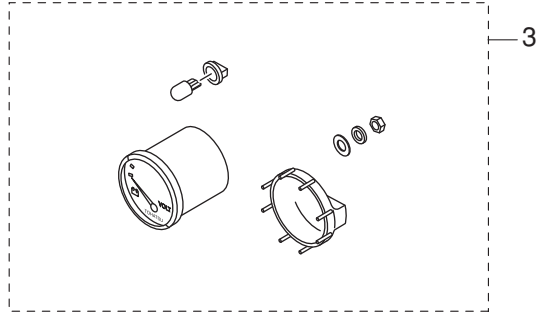
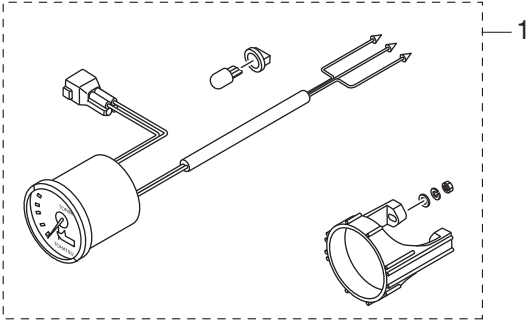
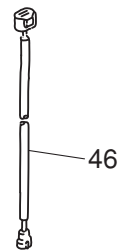
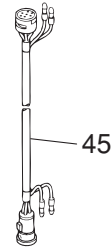
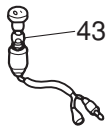
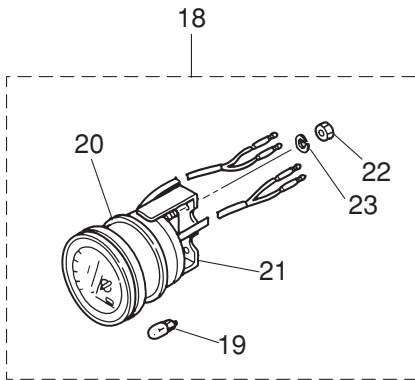
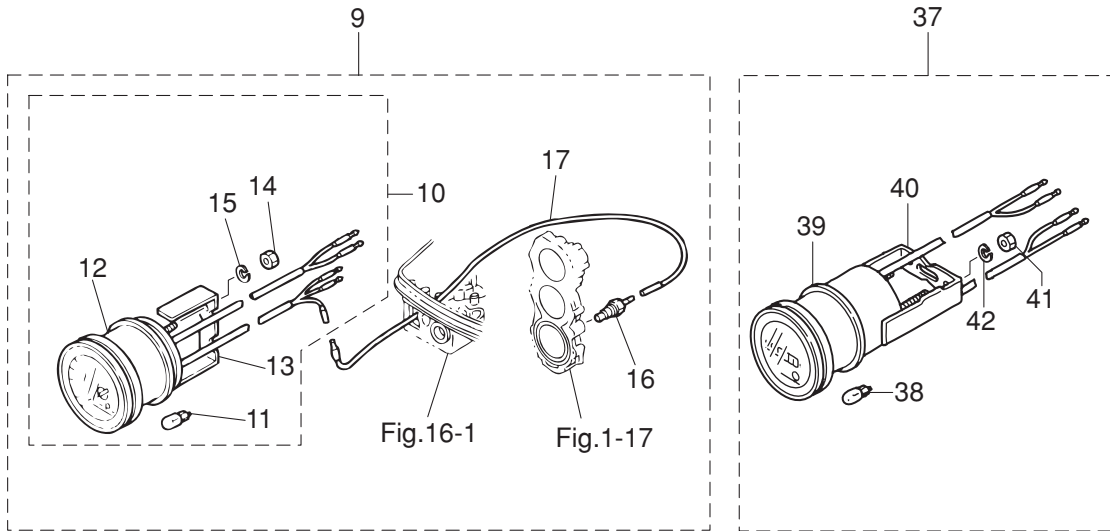


Fig. 23

OPTIONAL PARTS (2)
オプションパーツ (2)



Ref.No. 見出番号	Part No. 部品番号	Description 部 品 名	Q' ty/個数	Remarks 備 考
			M90A2	
23-9	3E0-72526-0	WATER TEMPERATURE METER KIT ウォーターテンプレータキット	1	
23-10	3E0-72597-0	* WATER TEMPERATURE METER ASSY * ウォーターテンプレータアッソ	1	
23-11	3B7-72657-0	** METER BULB 12V-1.7W ** メータバルブ 12V-1.7W	1	
23-12	3B7-72655-0	** METER DAMPER ** メータダンパ	1	
23-13	3B7-72662-0	** FITTING PLATE ** フィッティングプレート	1	
23-14	930203-0400	** NUT ** ナット	2	
23-15	941303-0400	** SPRING WASHER ** スプリングワッシャ	2	
23-16	3B7-72514-0	* WATER TEMPERATURE SENSOR * ウォーターテンプレータセンサ	1	
23-17	3B7-72518-0	* LEAD WIRE L=7700 * リードワイヤ ウォーターテンプレータ L=7700	1	
23-18	3E0-72529-0	VOLTMETER ASSY ボルトメータアッソ	1	
23-19	3B7-72657-0	* METER BULB 12V-1.7W * メータバルブ 12V-1.7W	1	
23-20	3B7-72655-0	* METER DAMPER * メータダンパ	1	
23-21	3B7-72662-0	* FITTING PLATE * フィッティングプレート	1	
23-22	930203-0400	* NUT * ナット	2	
23-23	941303-0400	* SPRING WASHER * スプリングワッシャ	2	
23-37	3E0-72524-0	HOUR METER ASSY アワーメータアッソ	1	
23-38	3B7-72657-0	* METER BULB 12V-1.7W * メータバルブ 12V-1.7W	1	
23-39	3B7-72655-0	* METER DAMPER * メータダンパ	1	
23-40	3B7-72664-0	* FITTING PLATE * フィッティングプレート	1	
23-41	930203-0400	* NUT * ナット	2	
23-42	941303-0400	* SPRING WASHER * スプリングワッシャ	2	
23-43	353-72521-1	METER LAMP SWITCH メータランプスイッチ	1	
23-44	1	353-72547-0 ASSIST CORD (BLU) L=200 アシストコード (ブルー) L=200	1	Blue
23-44	2	353-72548-0 ASSIST CORD (BLK) L=200 アシストコード (ブラック) L=200	1	Black
23-44	3	353-72546-0 ASSIST CORD (RED) L=200 アシストコード (レッド) L=200	1	Red
23-45	3A3-76114-0	EXTENSION CORD L=2000 エクステンションコード L=2000	1	10P
23-46	3Z4-72573-0	EXTENSION CORD (TRIM SENSOR) L=2000 エクステンションコード (トリムセンサ) L=2000	1	

Fig. 24

OPTIONAL PARTS (3)
オプションパーツ (3)

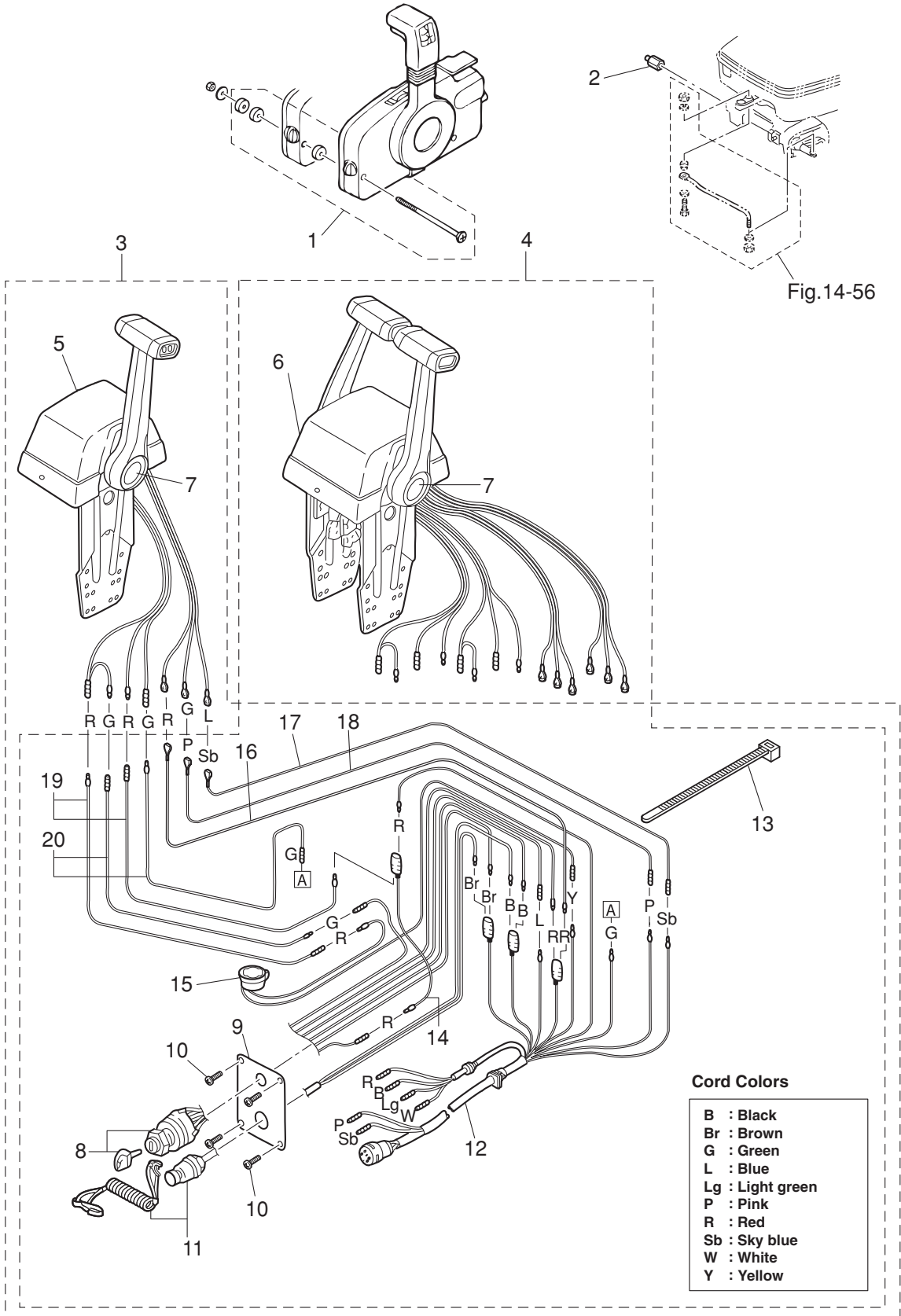
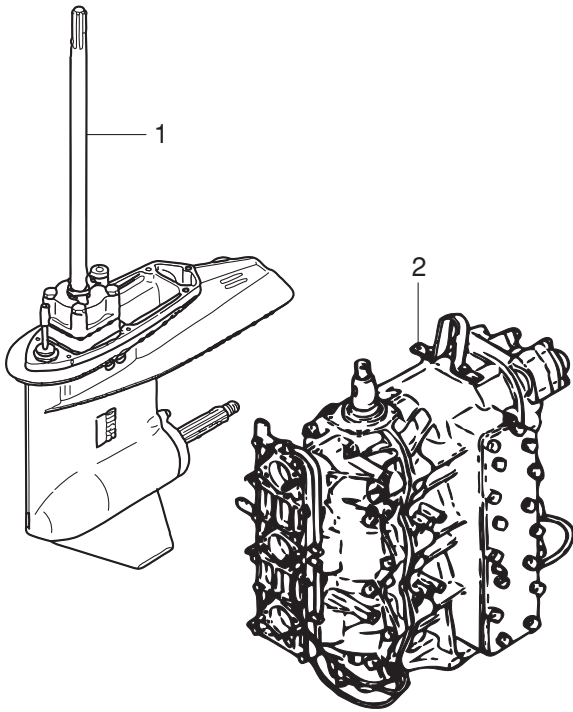


Fig. 25

ASSEMBLY · KIT PARTS
アッセンブリ・キットパーツ

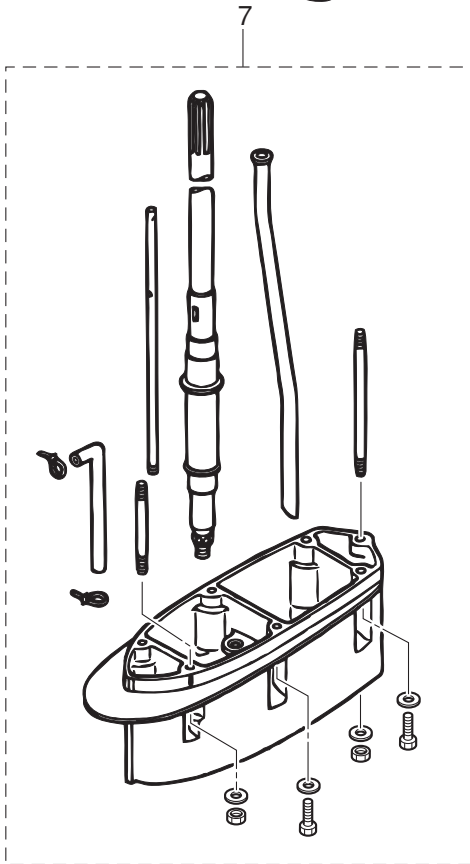


CARBURETOR REPAIR KIT
キャブレタリペアキット 3

POWER HEAD GASKET SET
パワーヘッドガスケットセット 4

WATER PUMP KIT (CHROME PLATED)
ウォーターポンプキット (クロムメッキ) 5

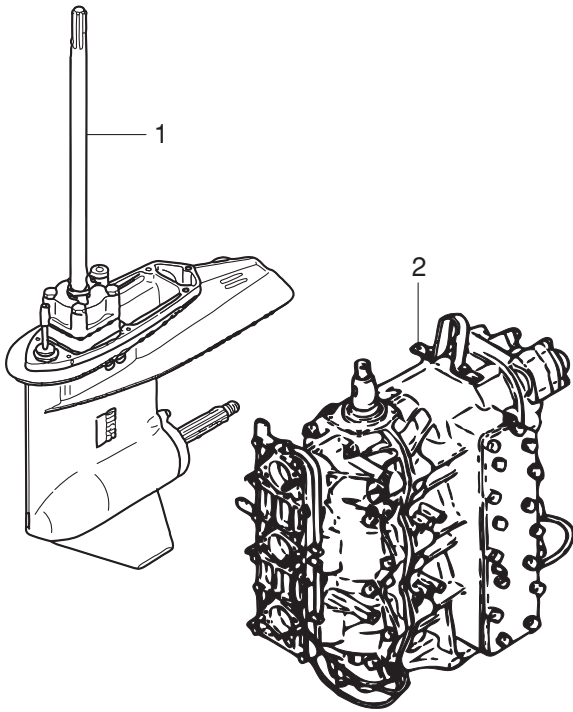
LOWER UNIT GASKET SET
ロウユニットガスケットセット 6



Ref.No. 見出番号	Part No. 部品番号	Description 部 品 名	Q' ty/個数	Remarks 備 考
			M90A2	
25-1	1	3B7Q87302-C LOWER UNIT ASSY (L) ロワユニットアッシ (L)	1	for Transom "L"
25-1	2	3B7Q87304-C LOWER UNIT ASSY (UL) ロワユニットアッシ (UL)	1	for Transom "UL"
25-2		3MRB87090-3 ENGINE SHORT BLOCK KIT エンジンショートブロックキット	1	Black
25-3	1	3B7-87122-1 CARBURETOR REPAIR KIT キャブレタリペアキット	1	
25-3	2	346-02011-1 * CARBURETOR GASKET * キャブレタガasket	3	
25-3	3	346-03222-0 * FLOAT CHAMBER O-RING * フロートチャンバリング	3	
25-3	4	922503-6414 * SCREW * スクリュ	12	
25-3	5	346-03231-0 * FLOAT * フロート	3	
25-3	6	346-03232-0 * FLOAT ARM PIN * フロートアームピン	3	
25-3	7	3B7-03240-0 * FLOAT VALVE * フロートバルブ	3	
25-3	8	344-03244-0 * CLIP * クリップ	3	
25-3	9	3F3-03234-0 * SCREW * スクリュ アームピン	3	
25-3	10	346-03256-0 * RUBBER CAP * ラバーキャップ	3	
25-3	11	3C7-03182-0 * CARBURETOR COVER GASKET * キャブレタカバーガasket	6	
25-3	12	3C7-03183-0 * CARBURETOR COVER GASKET * キャブレタカバーガasket	3	
25-3	13	3C7-03184-0 * COVER GASKET PLATE * カバーガasketプレート A	3	
25-3	14	3C7-03185-0 * COVER GASKET PLATE * カバーガasketプレート B	3	
25-3	15	3C7-03186-0 * SCREW * スクリュ	6	
25-3	16	336-03293-0 * O-RING * オリング	3	
25-3	17	334-03242-0 * VALVE PIN * バルブピン	3	
25-4	1	3MR-87121-1 POWER HEAD GASKET SET パワーヘッドガasketセット	1	
25-4	2	3B7-01005-1 * CYLINDER HEAD GASKET * シリンダヘッドガasket	1	
25-4	3	3B7-01024-2 * CYLINDER HEAD COVER GASKET * シリンダヘッドカバーガasket	1	
25-4	4	353-01032-0 * THERMOSTAT CAP GASKET * サーモスタットキャップガasket	1	
25-4	5	171-00053-0 * O-RING 2-74.5 * オリング 2-74.5	1	Crankcase Head
25-4	6	3B7-00121-0 * OIL SEAL 35-58-9 * オイルシール 35-58-9	1	Crankshaft (Lower)

Fig. 25

ASSEMBLY · KIT PARTS
アッセンブリ・キットパーツ

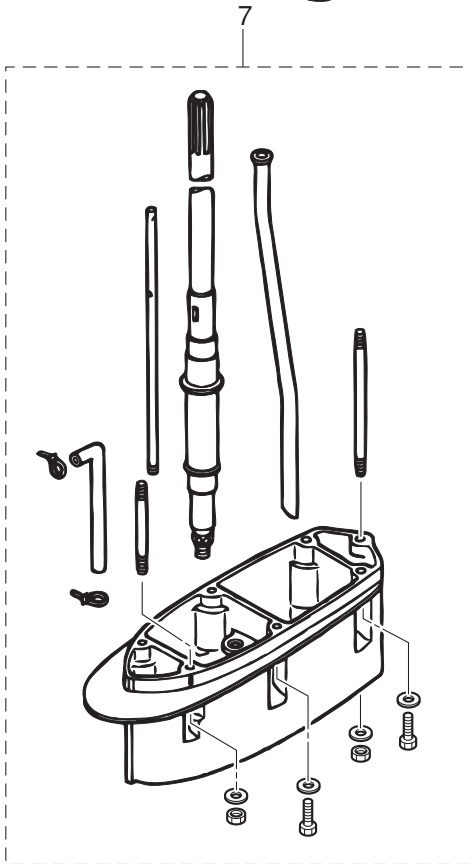


CARBURETOR REPAIR KIT
キャブレタリペアキット 3

POWER HEAD GASKET SET
パワーヘッドガスケットセット 4

WATER PUMP KIT (CHROME PLATED)
ウォーターポンプキット (クロムメッキ) 5

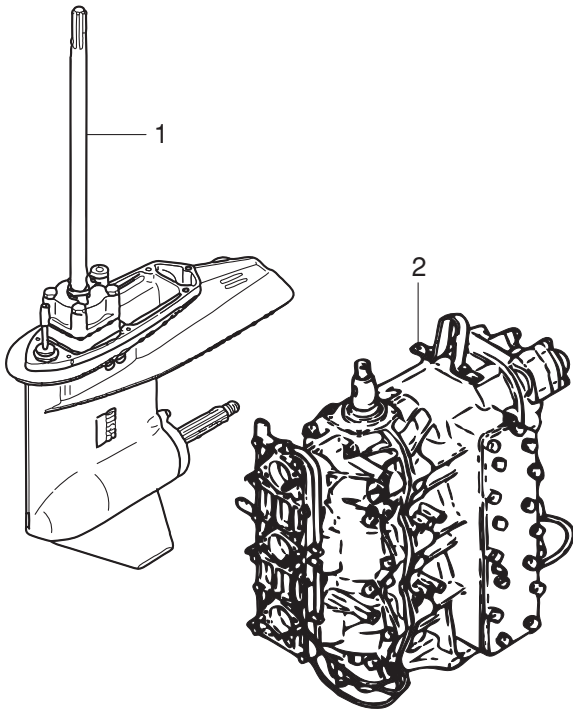
LOWER UNIT GASKET SET
ロウユニットガスケットセット 6



Ref.No. 見出番号	Part No. 部品番号	Description 部品名	Q'ty/個数	Remarks 備考
			M90A2	
25-4	7	3C7-01215-0 * OIL SEAL 19.6-35-10 * オイルシール 19.6-35-10	1	Crankcase Head
25-4	8	3FW-02305-0 * EXHAUST COVER GASKET * エキゾーストカバーガスケット	1	
25-4	9	353-00121-0 * OIL SEAL 36.5-46-8 * オイルシール 36.5-46-8	1	Crankshaft (Upper)
25-4	10	353-00108-0 * O-RING 2.4-44.7 * Oリング 2.4-44.7	1	Crankshaft (Upper)
25-4	11	3T9-02104-0 * INTAKE MANIFOLD GASKET * インテークマニホールドガスケット	1	
25-4	12	3T9-02242-0 * AIR CHAMBER GASKET * エアチャンバガスケット	1	
25-4	13	346-02414-2 * INTAKE SILENCER GASKET * インテークサイレンサガスケット	3	
25-4	14	3B7-02418-1 * GASKET * ガスケット インテークサイレンサカバー	1	I/Silencer Cover
25-4	15	346-02011-1 * CARBURETOR GASKET * キャブレタガスケット	3	
25-4	16	3B7-09002-0 * O-RING 1.6-19.2 * Oリング 1.6-19.2	1	Oil Pump
25-4	17	346-04901-2 * GASKET * ガスケット フュエルポンプ	1	Fuel Pump
25-4	18	3B7-02235-0 * O-RING * Oリング A	1	Oil Filter
25-4	19	3B7-02236-0 * O-RING * Oリング B	1	Oil Filter
25-4	20	3C8-71016-0 * GASKET 36-52-2 * ガスケット 36-52-2	1	Oil Filler Cap
25-4	21	3B7-01303-4 * ENGINE BASEMENT GASKET * エンジンベースガスケット	1	
25-5	1	3B7-65231-1 WATER PUMP KIT (CHROME PLATED) ウォーターポンプキット (クロムメッキ)	1	
25-5	2	3B7-65021-2 * WATER PUMP IMPELLER * ウォーターポンプインペラ	1	
25-5	3	3B7-65238-0 * PUMP CASE LINER * ポンプケースライナ クロムメッキ	1	Chrome Plated
25-5	4	3B7-65018-0 * PUMP CASE GASKET * ポンプケースガスケット	1	
25-5	5	3B7-65239-1 * WATER PUMP GUIDE PLATE * ウォーターポンプガイドプレート クロムメッキ	1	Chrome Plated
25-5	6	3B7-65029-0 * GUIDE PLATE GASKET * ガイドプレートガスケット	1	
25-6	1	3B7-87321-2 LOWER UNIT GASKET SET ロウユニットガスケットセット	1	
25-6	2	3B7-61012-2 * DRIVE SHAFT HOUSING GASKET * ドライブシャフトハウジングガスケット	1	
25-6	3	3B7-02312-2 * EXHAUST PIPE GASKET * エキゾーストパイプガスケット	1	
25-6	4	3B7-61181-2 * EXHAUST HOUSING GASKET * エキゾーストハウジングガスケット	1	
25-6	5	332-60006-0 * GASKET 8.1-15-1 * ガスケット 8.1-15-1	2	Oil Plug
25-6	6	3B7-60016-1 * GASKET 10.1-15-1 * ガスケット 10.1-15-1	1	Water Plug

Fig. 25

ASSEMBLY · KIT PARTS
アッセンブリ・キットパーツ

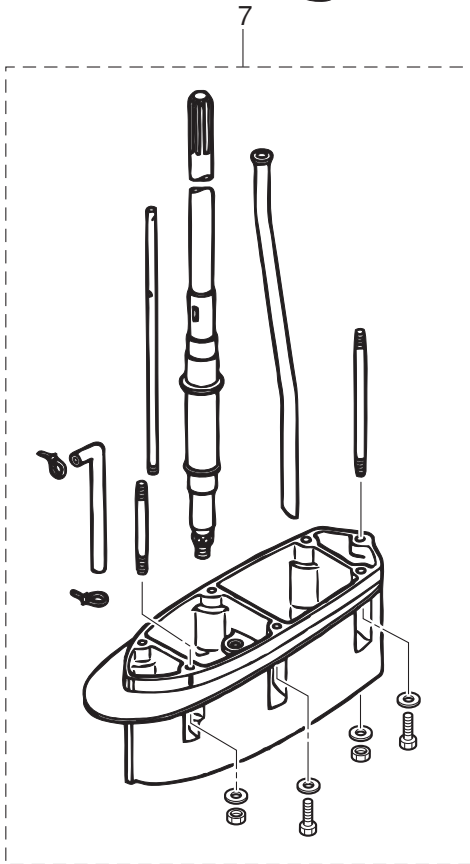


CARBURETOR REPAIR KIT
キャブレタリペアキット 3

POWER HEAD GASKET SET
パワーヘッドガスケットセット 4

WATER PUMP KIT (CHROME PLATED)
ウォーターポンプキット (クロムメッキ) 5

LOWER UNIT GASKET SET
ロウユニットガスケットセット 6



Ref.No. 見出番号	Part No. 部品番号	Description 部 品 名	Q' ty/個数	Remarks 備 考
			M90A2	
25-6	7	3B7-65018-0 * PUMP CASE GASKET * ポンプケースガスケット	1	
25-6	8	3B7-65029-0 * GUIDE PLATE GASKET * ガイドプレートガスケット	1	
25-6	9	3C7-60223-1 * OIL SEAL 22-42-7 * オイルシール 22-42-7	2	Pump Case (Lower)
25-6	10	3B7-65015-0 * O-RING 3.1-54.4 * Oリング 3.1-54.4	1	Pump Case (Lower)
25-6	11	345-66021-0 * O-RING 1.9-6.8 * Oリング 1.9-6.8	2	Cam Rod
25-6	12	3B7-66023-0 * O-RING 3.5-27.7 * Oリング 3.5-27.7	1	Cam Rod Bushing
25-6	13	3B7-60103-0 * O-RING 3.1-94.4 * Oリング 3.1-94.4	1	Propeller Shaft Housing
25-6	14	3B7-60111-0 * OIL SEAL 30-50-12 * オイルシール 30-50-12	1	Propeller Shaft
25-6	15	3B7-60219-0 * TRIM TAB GASKET * トリムタブガスケット	1	
25-7	1	3B7Q87314-4 EXTENSION HOUSING KIT (UL) エクステンションハウジングキット (UL)	1	for Transom "L"⇒"UL"
25-7	2	3B7Q61110-0 * EXTENSION HOUSING * エクステンションハウジング	1	
25-7	3	3T1-60001-1 * BOLT 8-35 * ボルト 8-35	3	
25-7	4	9153E3-0825 * STUD * スタット	1	
25-7	5	930103-0800 * NUT * ナット	1	
25-7	6	9401E3-0800 * WASHER * ワッシャ	4	
25-7	7	3B7-60001-5 * BOLT 10-40 * ボルト 10-40	2	
25-7	8	3B7-61112-1 * STUD 10-165 * スタット 10-165	1	
25-7	9	9402E3-1000 * WASHER * ワッシャ	3	
25-7	10	3B7-61114-0 * NUT 10-P1.25 * ナット 10-P1.25	1	
25-7	11	3B7-64303-1 * DRIVE SHAFT (UL) * ドライブシャフト (UL)	1	
25-7	12	3B7-66014-1 * CAM ROD (UL) * カムロッド (UL)	1	
25-7	13	98AL-40-920 * HOSE * ホース	1	98AL-401000
25-7	14	951403-3510 * SPRING PIN 3.5-10 * スプリングピン 3.5-10	1	
25-7	15	951403-3516 * SPRING PIN 3.5-16 * スプリングピン 3.5-16	2	
25-7	16	3B7-65120-0 * WATER PIPE (UL) * ウォータパイプ (UL)	1	
25-7	17	3T5-84398-0 * BAND 104 * バンド リードワイヤ 104	2	

索引

<C>			
CDユニット	8-9		
CDユニットバンド	8-10		
Cリング d=18	15-18		
Cリング d=22	14-81		
Cリング d=32	14-20		
Cリング d=35	2-7		
<E>			
Eリング d=6	20-25		
<O>			
Oリング	4-34		
Oリング	5-14		
Oリング	15-15		
Oリング	15-16		
Oリング	15-20		
Oリング	15-21		
Oリング	15-23		
Oリング	15-26		
Oリング	15-29		
Oリング	15-31		
Oリング	15-36		
Oリング	15-40		
Oリング	15-44		
Oリング	19-14		
Oリング	25-3-16		
Oリング 1.5-2.5	4-47		
Oリング 1.5-9.5	18-12		
Oリング 1.6-19.2	10-2		
Oリング 1.6-19.2	25-4-16		
Oリング 1.8-69.6	15-13		
Oリング 1.9-6.8	12-40		
Oリング 1.9-6.8	25-6-11		
Oリング 2.4-44.7	2-13		
Oリング 2.4-44.7	25-4-10		
Oリング 2-74.5	1-58		
Oリング 2-74.5	25-4-5		
Oリング 3.1-54.4	12-30		
Oリング 3.1-54.4	25-6-10		
Oリング 3.1-94.4	13-7		
Oリング 3.1-94.4	25-6-13		
Oリング 3.5-27.7	12-41		
Oリング 3.5-27.7	25-6-12		
Oリング 4.5-32	14-21		
Oリング A	10-29		
Oリング A	25-4-18		
Oリング B	10-31		
Oリング B	25-4-19		
Oリング モータ	15-4		
<P>			
PTTアッシ	14-62		
PTTスイッチアッシ	21-10		
PTTスイッチカバー	21-12		
PTTスイッチコード(スカイブルー)	24-17		
PTTスイッチコード(ピンク)	24-18		
PTTスイッチコード(レッド)	24-16		
PTTソレノイドスイッチ(A)	9-6		
PTTソレノイドスイッチ(B)	9-7		
<ア>			
アーマチュアアッシ	15-3		
アイドルエキゾーストポートグロメット	11-29		
アシストコード(ブラック) L=200	23-44-2		
アシストコード(ブルー) L=200	23-44-1		
アシストコード(レッド) L=200	21-17		
アシストコード(レッド) L=200	23-44-3		
アシストコード(レッド) L=200	24-14		
アジャストスクリュ スロットルフリクション	20-27		
アドバンサーム	6-1		
アドバンサレバー	6-19		
アノード	1-13		
アノード	1-33		
アノード	14-69		
アノードスターンブラケット	14-43		
アノードブラグ	1-35		
アワーメータアッシ	22A-2-1		
アワーメータアッシ	22A-2-2		
アワーメータアッシ	23-37		
<イ>			
イグニッションコイル(W/キャップ)	8-16		
イグニッションコイルアッシ(W/ラベル)	8-11		
インテークサイレンサガスケット	4-10		
インテークサイレンサガスケット	25-4-13		
インテークサイレンサカバー	4-13		
インテークサイレンササブアッシ	4-1		
インテークサイレンサロックプレート	4-11		
インテークマニホールドアッシ	3-1		
インテークマニホールドガスケット	3-6		
インテークマニホールドガスケット	25-4-11		
<ウ>			
ウェーブワッシャ	20-45		
ウェーブワッシャ d=10	4-3		
ウォーターストレーナセット	12-59		
ウォーターテンブセンサ	23-16		
ウォーターテンブメータアッシ	23-10		
ウォーターテンブメータキット	23-9		
ウォーターパイプ(L)	12-56-1		
ウォーターパイプ(UL)	12-56-2		
ウォーターパイプ(UL)	25-7-16		
ウォーターパイプオウキシリアリマウント	12-54		
ウォーターパイプシール(アツパ)	12-57		
ウォーターパイプシール(ロフ)	12-25		
ウォータープレッシャメータキット	22A-4-1		
ウォータープレッシャメータキット	22A-4-2		
ウォーターポンプインベラ	12-21		
ウォーターポンプインベラ	25-5-2		
ウォーターポンプガイドプレート クロムメッキ	12-33		
ウォーターポンプガイドプレート クロムメッキ	25-5-5		
ウォーターポンプキット(クロムメッキ)	25-5-1		
<エ>			
エアチャンバガスケット	3-7		
エアチャンバガスケット	25-4-12		
エアベントボルト	10-3		
エキサイタコイル	7-5		
エキゾーストカバーアッシ	1-32		
エキゾーストカバーガスケット	1-38		
エキゾーストカバーガスケット	25-4-8		
エキゾーストパイプ	11-20		
エキゾーストパイプガスケット	11-24		
エキゾーストパイプガスケット	25-6-3		
エキゾーストハウジング	11-27		
エキゾーストハウジングガスケット	11-25		
エキゾーストハウジングガスケット	25-6-4		
エクステンションコード L=2000	23-45		
エクステンションハウジング	11-9		
エクステンションハウジング	25-7-2		
エクステンションハウジングキット(UL)	25-7-1		
エクステンションコード(トリムセンサ) L=2000	23-46		
エクステンションコード(トリムセンサ) L=6000	14-85		
エプロン	11-32		
エンジンショートブロックキット	25-2		
エンジンベース	11-1		
エンジンベースガスケット	1-56		
エンジンベースガスケット	25-4-21		
エンジンベースシール L=690	11-3		
<オ>			
オイルコーションデカール	18-1		
オイルコーションデカール(X)	22-18		
オイルシール 19.6-35-10	1-60		
オイルシール 19.6-35-10	25-4-7		
オイルシール 22-42-7	12-28		
オイルシール 22-42-7	25-6-9		
オイルシール 30-50-12	13-5		
オイルシール 30-50-12	25-6-14		
オイルシール 35-58-9	1-59		
オイルシール 35-58-9	25-4-6		
オイルシール 36.5-46-8	2-12		
オイルシール 36.5-46-8	25-4-9		
オイルタンク	10-15		
オイルタンクキャップチェックバルブ	10-19		
オイルバルブ 12V-1.7W	22-5		
オイルフィラキャップ	10-16		
オイルフィルタアッシ	10-27		
オイルポンプアッシ	10-1		
オイルポンプドライブギヤ	2-6		
オイルポンプドリブンギヤ	10-7		
オイルポンプボルト	10-5		
オイルポンプロッド	10-11		
オイルレベルセンサ	10-20		
オーバーヒートセンサアッシ	9-37		

オーバーヒートブザー	21-3	クランプ 6.5-47.5P	14-75
オーバーヒートブザー	24-15	クランプ 6.5-47.5P	16-5
オリフィス	15-33	クランプ 7-80P	1-53
オリフィス	15-41	クランプ 7-80P	8-23
オルタネータアシ	7-7	クランプ パルサ	7-10
<カ>		クランプブラケット (L)	14-6
ガイドプレート	7-13	クランプブラケット (R)	14-5
ガイドプレートガスケット	12-34	グリスフィッティング	14-3
ガイドプレートガスケット	25-5-6	グリスフィッティング	14-12
ガイドプレートガスケット	25-6-8	クリップ	4-23
ガスケット 10.1-15-1	12-14	クリップ	10-38
ガスケット 10.1-15-1	25-6-6	クリップ	25-3-8
ガスケット 10.2-16-0.5	16-29	グリッ	20-42
ガスケット 36-52-2	10-17	クリップ φ10	4-49
ガスケット 36-52-2	25-4-20	クリップ φ10	5-21
ガスケット 8.1-15-1	12-4	クリップ φ10	5-22
ガスケット 8.1-15-1	25-6-5	クリップ φ10	16-31
ガスケット インテークサイレンサカバー	4-14	クリップ φ11.3	3-5
ガスケット インテークサイレンサカバー	25-4-14	クリップ φ11.3	9-48
ガスケット フェUELポンプ	5-10	クリップ φ7	1-50
ガスケット フェUELポンプ	25-4-17	クリップ φ8.5	10-10
カップ	5-13	クリップ ケーブル	16-14
カップ	10-28	グロメット	11-28
カップリング ポンプ	15-12	グロメット	20-34
カバー エレクトリックブラケット	8-27	グロメット 17-3	16-17
カバーガスケットプレート A	4-39	グロメット 22-3	16-12
カバーガスケットプレート A	25-3-13	グロメット 25-5	1-55
カバーガスケットプレート B	4-40	グロメット A ボトムカウル	16-9
カバーガスケットプレート B	25-3-14	グロメット B ボトムカウル	16-10
カバーステー (フロント)	16-23	グロメット C ボトムカウル 20-7.2	16-11
カバーステー (リヤ)	16-24	グロメット PTTコード	16-18
カバーフック	18-13	グロメット エブロン	11-33
カムロッド (L)	12-37-1	グロメット コード	16-16
カムロッド (UL)	12-37-2	グロメット ボトムカウル	16-19
カムロッド (UL)	25-7-12	グロメット リモコンケーブル	16-34
カムロッドプッシング	12-39	<ケ>	
カラー 10.2-12-12	14-55	ケーブルジョイント	6-24
カラー 18-20-4.5	12-58	ケーブルジョイント	17-20
カラー 6.2-9-9.3	9-35	ケーブルターミナル	20-29
カラー 8.4-12-17	6-13	<コ>	
カラー 8.4-12-17	17-17	コイルプレートアシ W/オルタネータ	7-2
カラー 9.1-16-10.8	7-27	コーションデカール (A)	18-26
カラー スロットルカム 8.4-12-26.3	6-17	コーションデカール (B)	8-15
<キ>		コーションデカール (CE-C)	7-24
キー	7-15	コードアシ A	9-12
キー ポンプインベラ	12-22	コードアシ L=6200	21-5
ギヤケースアシ	12-1	コードアシ L=6200	24-12
ギヤケースプレート	12-10	コントロールヘッドアシ (トップ・シングル)	24-3
ギヤケースプレート ブラグ	12-12	コントロールヘッドアシ (トップ・ツイン)	24-4
キャップ	15-35	コントロールレバー	20-43
キャップフック タンク	10-18	<サ>	
キャブレタアシ	4-16-1	サーモスタット	1-22
キャブレタアシ (サード)	4-16-3	サーモスタットキャップ	1-23
キャブレタアシ (セカンド)	4-16-2	サーモスタットキャップガスケット	1-24
キャブレタガスケット	4-44	サーモスタットキャップガスケット	25-4-4
キャブレタガスケット	25-3-2	<シ>	
キャブレタガスケット	25-4-15	シールラバー	11-34
キャブレタカバー	4-36	シールラバー フィラリッド	18-25
キャブレタカバーガスケット	4-37	シールリング	1-36
キャブレタカバーガスケット	4-38	シールリング	18-10
キャブレタカバーガスケット	25-3-11	シールリング ステアリングシャフト	14-17
キャブレタカバーガスケット	25-3-12	シールリング ドラッグリンク	14-61
キャブレタリアキット	25-3-1	シフトアーム	17-14
<ク>		シフトギヤアシ	20-28
クイックコネクタ (タンクメール)	19-17	シフトポジションサイドデカール	21-14
クラッチ	13-16	シフトポジションデカール	21-13
クラッチカム	12-36	シフトレバーシャフト	17-3
クランクケースヘッド	1-57	シフトロッド (L)	17-11
クランクシャフトアシ W/ギヤ	2-1	シフトロッドジョイント	12-42
グランド (アースワイヤ) L=110	14-47	シフトロッドレバー	17-1
グランド (アースワイヤ) L=130	14-45	シム 35-41.9-0.5	12-29
グランド (アースワイヤ) L=210	14-49	シム 36-44-0.1	2-4-3
グランドケーブル (AV2) L=120	8-21	シム 36-44-0.15	2-4-2
グランドケーブル (AV2) L=120	16-4	シム 36-44-0.3	2-4-1
クランプ	16-32	シム 42-50-0.1	13-14-2
クランプ	19-5	シム 42-50-0.15	13-14-1
クランプ	19-11	シム 47-57-0.1	13-12-2
クランプ 6.5-14L	14-83	シム 47-57-0.15	13-12-1
クランプ 6.5-47.5P	1-21	シム 52-60.5-0.1	12-16-3
クランプ 6.5-47.5P	1-51	シム 52-60.5-0.15	12-16-2
クランプ 6.5-47.5P	1-52	シム 52-60.5-0.3	12-16-1
クランプ 6.5-47.5P	9-3	ジョイントアシ (アウトレット)	19-3
クランプ 6.5-47.5P	14-63	ジョイントアシ (インレット)	19-2

シリンダピン (アッパ)	14-64	スプリングピン 3.5-16	12-43
シリンダピン (ロフ)	14-79	スプリングピン 3.5-16	12-55
シリンダブロック&クランクケースアッシ	1-1	スプリングピン 3.5-16	14-51
シリンダヘッド	1-17	スプリングピン 3.5-16	25-7-15
シリンダヘッドガスケット	1-27	スプリングピン 3-12	9-32
シリンダヘッドガスケット	25-4-2	スプリングリテーナ クラッチ L=30.5	13-19
シリンダヘッドカバー	1-19	スプリングワッシャ	1-43
シリンダヘッドカバーガスケット	1-18	スプリングワッシャ	4-43
シリンダヘッドカバーガスケット	25-4-3	スプリングワッシャ	5-17
シリンダヘッドボルト	1-28	スプリングワッシャ	6-4
<ス>		スプリングワッシャ	6-16
スイベルブラケットアッシ	14-11	スプリングワッシャ	6-23
スイベルブラケットシャフトアッシ (ステンコート)	14-1	スプリングワッシャ	7-21
スクリュ	4-19	スプリングワッシャ	9-6b
スクリュ	4-41	スプリングワッシャ	10-6
スクリュ	5-3	スプリングワッシャ	10-23
スクリュ	5-7	スプリングワッシャ	11-23
スクリュ	5-11	スプリングワッシャ	17-9
スクリュ	7-6	スプリングワッシャ	18-8
スクリュ	7-9	スプリングワッシャ	18-22
スクリュ	7-11	スプリングワッシャ	22-10
スクリュ	7-18	スプリングワッシャ	22-16
スクリュ	9-39	スプリングワッシャ	23-15
スクリュ	9-40	スプリングワッシャ	23-23
スクリュ	9-41	スプリングワッシャ	23-42
スクリュ	12-11	スペアヒューズ 20A	8-22
スクリュ	12-60	スペーサ	20-4
スクリュ	14-84	スペーサ 40-52-7	2-3
スクリュ	18-6	スペーサ 6.2-9-15.7	8-8
スクリュ	20-3	スペーサ 6.2-9-15.7	9-45
スクリュ	20-15	スペーサ 6.2-9-15.7	10-26
スクリュ	20-17	スペーサ 6.2-9-15.7	16-8
スクリュ	20-19	スペーサ ドラッグリンク H	14-57
スクリュ	20-40	スモールエンドベアリングワッシャ	2-10
スクリュ	21-2	スラストプレート	20-9
スクリュ	21-11	スラストプレート (アッパ)	14-19
スクリュ	24-10	スラストプレート 66-85-2	2-5
スクリュ	25-3-4	スラストプレート 66-85-2	2-8
スクリュ	25-3-15	スラストホルダ	22-21
スクリュ アームピン	4-24	スラストロッド	14-9
スクリュ アームピン	25-3-9	スロージェット (#75)	4-27
スターターケーブル L=400	9-25	スロットルアーム	20-23
スタータソレノイド	9-4	スロットルカム	6-14
スタータモータアッシ	9-14	スロットルフリクションアーム	20-24
スタータモータバンド	9-21	スロットルロッド	4-50
スタータモータブラケット	1-42	スロットルロッド A 5-120	6-5
スタッド	1-3	<セ>	
スタッド	3-2	セーフティロープ ϕ 5-1600	22-2
スタッド	11-15	セッティングリング	7-19
スタッド	12-7	<ソ>	
スタッド	25-7-4	ソレノイドスイッチコード (A) L=150	9-9
スタッド 10-165	11-12	ソレノイドスイッチコード (B) L=150	9-8
スタッド 10-165	25-7-8	ソレノイドスイッチコード (B) L=150	9-10
スチールボール	13-22	<タ>	
ステアリングアームダンパ L=20	14-22-1	ターミナルキャップ	9-28
ステアリングアームダンパ L=40	14-22-2	ターミナルキャップ スタータ	9-11
ステアリングシャフトアッシ	14-16	ターミナルキャップ スタータ	9-26
ストッパ	22-22	ダイヤフラムガスケット B	5-5
ストッパ ドライブシャフトハウジング	12-44	ダイヤフラムガスケットセット	5-9
ストッパダンパ	4-8	ダウエルピン	1-5
ストッパダンパ	8-4	ダウエルピン 4-10	12-31
ストップスイッチアッシ	21-6	ダウエルピン 6-12	1-4
ストップスイッチアッシ	24-11	ダウエルピン 6-12	11-18
ストップスイッチランヤードアッシ	21-7	タコメータ W/オイルランプ	22-4
ストップスクリュ	4-29	ダンパ (アッパ)	14-29
スナップ クラッチピン	13-18	ダンパ (ロフ)	14-42
スナップピン d=8	6-26	ダンパ 21-36-5	14-25
スナップピン d=8	17-12	ダンパ 21-36-5	14-36
スナップピン d=8	17-22	ダンパ スタータモータ	9-20
スナップリテーナ d=5	7-22	<チ>	
スナップリテーナ d=5	10-14	チェックバルブ	1-45
スパークプラグ (BR8HS-10)	1-44	チェックバルブ	5-6
スパークプラグデカル (BR8HS-10)	16-37	チェックバルブコンプリート	5-23
スピードメータキット (60MPH)	22A-5-1	チョークソレノイド	9-29
スピードメータキット (60MPH)	22A-5-2	チョークソレノイドフック	9-31
スプリットピン 3-25	13-25	チョークデカル	4-9
スプリング A	4-30	チョークレバー	4-2
スプリング B	4-32	チョークロッド	4-45
スプリング クラッチ	13-20	チルトスイッチカバー	20-41
スプリング スロットルカム	6-18	チルトスイッチプラグ	20-44
スプリング フィリッド	18-21	チルトストッパアッシ	14-50
スプリングピン 3.5-10	12-38	チルトストッパグリッパ	14-53
スプリングピン 3.5-10	25-7-14	チルトストッパスプリング	14-54

チルトハンドル	18-16	ニップルウォータ	16-2
<ツ>		ニュートラルスイッチ(リモートコントロール)	21-1
ツインリモートコントロールキット	24-1	ニュートラルスイッチコード(グリーン)	24-20
ツールキット	22-1	ニュートラルスイッチコード(レッド)	24-19
<テ>		ニュートラルロックアーム	20-37
テーパーローラベアリング 30209	13-1	ニュートラルロックスプリング	20-38
テーパーローラベアリング 32305	12-19	<ハ>	
デカール(トーハツ)	21-16	パイプ	10-9
デカール(トーハツ)	24-7-1	パイプ	10-36
デカール(トーハツ)	24-7-2	パイプ	10-37
デカール(レバー)	21-15	パイロットスクリュー	4-31
デカールセット(M90A/A2)	18-27	バックアップリング	15-17
デデントスプリング	20-18	バックアップリング	15-24
デデントリテーナ	20-16	バックアップリング	15-27
デデントローラ	20-13	バッテリーケーブルL=3000	9-27
<ト>		パッド エプロン	11-35
トップカウルアッシ	18-2	バルサコイル&プレートアッシ	7-3
トップカウルサブアッシ	18-3	バルサホルダ	7-4
トップカウルシール	18-4	バルブシート	15-45
ドライブギヤ	20-30	バルブピン	4-35
ドライブシャフト(L)	12-18-1	バルブピン	25-3-17
ドライブシャフト(UL)	12-18-2	パワーヘッドガスケットセット	25-4-1
ドライブシャフト(UL)	25-7-11	ハンガ	1-30
ドライブシャフトスプリング	12-20	バンドリードワイヤ	7-12
ドライブシャフトスプリングガイド	12-35	バンドリードワイヤ	21-4
ドライブシャフトハウジング(L)	11-4	バンドリードワイヤ 104	8-14
ドライブシャフトハウジングガスケット	11-8	バンドリードワイヤ 104	8-19
ドライブシャフトハウジングガスケット	25-6-2	バンドリードワイヤ 104	12-53
ドラッグリンクアッシH	14-56	バンドリードワイヤ 104	14-74
ドラッグリンクスベアサ	24-2	バンドリードワイヤ 104	25-7-17
トリムセンサL=1700	14-71	バンドリードワイヤ 200	24-13
トリムタブ	12-5	<ヒ>	
トリムタブガスケット	12-6	ピストン	2-18-1
トリムタブガスケット	25-6-15	ピストン(0.5 O/S)	2-18-2
トリムピストンアッシ	15-25	ピストンピン	2-19
トリムメータアッシ	22-11	ピストンピンクリップ	2-20
トリムメータキット	22A-1-1	ピストンリベアキット	2-17-1
トリムメータキット	22A-1-2	ピストンリベアキット(0.5 O/S)	2-17-2
ドレンスクリュー	4-33	ピストンリング	2-15-1
ドレンプラグ(エンジンベース)	11-2	ピストンリング	2-16-1
ドレンプラグ(エンジンベース)	16-15	ピストンリング(0.5 O/S)	2-15-2
<ナ>		ピストンリング(0.5 O/S) 2nd	2-16-2
ナイロンナット 10-P1.5	17-2	ピストンリングセット	2-14-1
ナイロンナット 3/8-24UNF	14-59	ピストンリングセット(0.5 O/S)	2-14-2
ナイロンナット 4-P0.7	12-61	ピストンロッドアッシ	15-19
ナイロンナット 7/8-14	14-2	ピックアップエルボアッシ(25L)	19-13
ナイロンナット 8-P1.25	12-9	ピニオンアッシ	9-18
ナット	1-16	ヒューズワイヤアッシ L=450	9-13
ナット	4-7	ピン	15-43
ナット	4-42	ピンクラッチ	13-17
ナット	4-53	ピンケーブル	17-7
ナット	5-8	ピンスラストロッド	14-10
ナット	5-16	<フ>	
ナット	6-8	フィッティングプレート	22-8
ナット	8-3	フィッティングプレート	23-13
ナット	9-6a	フィッティングプレート	23-21
ナット	10-13	フィッティングプレート	23-40
ナット	10-34	フィッティングプレート	22-15
ナット	11-16	フィラリッド	18-19
ナット	16-28	フィラリッドヒンジ	18-20
ナット	17-8	フィルタ	5-15
ナット	18-7	フィルタ	10-30
ナット	18-24	フィルタ	15-32
ナット	20-6	フィルタ	15-46
ナット	20-32	フィルタ	19-15
ナット	22-9	フィルタ B	15-11
ナット	22-17	フェルゲージベントキャップアッシ(25L)	19-16
ナット	23-14	フォワードスラストワッシャ	13-28
ナット	23-22	ブザーコーションデカール(X)	22-19
ナット	23-41	フックレバー	18-9
ナット	25-7-5	フックレバーブッシング 12-14-12	18-11
ナット 10-P1.25	1-7	ブッシュロッドクラッチ	13-21
ナット 10-P1.25	11-17	ブッシング 12-14-15.5	6-11
ナット 10-P1.25	25-7-10	ブッシング 12-14-15.5	17-16
ナット 12-P1.25	14-90	ブッシング 18-20-20.5	14-68
ナット 12-P1.5	14-38	ブッシング 18-24-19	14-67
ナット 18-P1.5	7-16	ブッシング 22-25.4-23.5	14-82
ナット ベベルギヤ B	12-17	ブッシング 25.6-28.6-40	14-15
<ニ>		ブッシング 32-40-45	14-18
ニップル 5.5-5	1-6	ブッシング 9-20-20.8	10-8
ニップル 6-1/8	12-50	ブッシング A	20-10
ニップル 6-6	12-52	ブッシング B	20-2
ニップル L	1-2	ブッシング D	20-47

フエエルコネクタ	19-10
フエエルコネクタ (エンジンメー)	16-27
フエエルコネクタ (タンクフィメー)	19-9
フエエルコネクタマーク	19-8
フエエルタンクアッシ 25L (トーハツ)	19-12
フエエルフィルタアッシ	5-12
フエエルポンプアッシ	5-1
フエエルメータアッシ	22A-6-1
フエエルメータアッシ	22A-6-2
フライホイール W/リングギヤ	7-1
プライマバルブ	19-4
プライマバルブアッシ	19-1
プラグ	1-26
プラグ	15-30
プラグ 8-8	12-3
プラグ ウォータ	12-13
プラグキャップ	8-12
プラグキャップ	8-17
プラグキャップ W/レジスタンス	8-30
プラグキャップターミナル	8-13
プラグキャップターミナル	8-18
ブラケット エレクトリック	8-1
ブラケット スタータモータ	1-40
ブラシ	15-6
ブラシ (-)	9-16
ブラシ (+)	9-15
ブラシスプリング	9-17
ブラシスプリング	15-8
プラスチックリベット 6.5	16-20
ブラッシングプラグ	22-20
ブランジャ チョークソレノイド	9-30
フリースロットルスプリング	20-22
フリースロットルドラム	20-46
フリースロットルレバー	20-14
フリースロットルローラ	20-20
フリーピストン	15-22
ブレーカ	15-7
プレート フィルタ	10-32
プレート ロックアーム	20-48
プレコートボルト 8-25	17-5
プレコートボルト 8-30	13-8
ブレッシャススイッチアッシ	9-38
フロート	4-20
フロート	25-3-5
フロートアームピン	4-21
フロートアームピン	25-3-6
フロートチャンバ	4-17
フロートチャンバOリング	4-18
フロートチャンバOリング	25-3-3
フロートバルブ	4-22
フロートバルブ	25-3-7
プロベラアッシ (11")	13-26-2
プロベラアッシ (13")	13-26-3
プロベラアッシ (15")	13-26-4
プロベラアッシ (17")	13-26-5
プロベラアッシ (19")	13-26-6
プロベラアッシ (21")	13-26-7
プロベラアッシ (9")	13-26-1
プロベラシャフト	13-15
プロベラシャフトハウジング	13-3
プロベラシャフトハウジングアッシ	13-2
プロベラナット	13-23
プロベラハブキット	13-27
<へ>	
ベベルギヤ B	12-15
ベベルギヤ C	13-11
ベベルギヤアッシ (A)	13-9
<ホ>	
ホース	1-46
ホース	1-47
ホース	1-48
ホース	1-49
ホース	3-3
ホース	3-4
ホース	4-48
ホース	5-18
ホース	5-19
ホース	5-20
ホース	9-47
ホース	12-51-1
ホース	12-51-2
ホース	16-3
ホース	16-30

ホース	19-6
ホース	19-7
ホース	25-7-13
ボール	15-42
ボールジョイント B	6-15
ボールジョイント C	6-3
ボールジョイント C	7-20
ボールジョイントコネクタ	4-51
ボールジョイントコネクタ	4-52
ボールジョイントコネクタ	6-7
ボールジョイントコネクタ	10-12
ボールベアリング 6208	2-2
ボールベアリング 6208	13-6
ボトムカウル	16-1
ホルダシフトレバーシャフト	17-4
ホルダマグネットコード	7-8
ボルト	1-8
ボルト	1-10
ボルト	1-11
ボルト	1-14
ボルト	1-15
ボルト	1-20
ボルト	1-25
ボルト	1-31
ボルト	1-34
ボルト	1-37
ボルト	1-39
ボルト	1-41
ボルト	1-54
ボルト	1-61
ボルト	3-8
ボルト	4-4
ボルト	4-6
ボルト	4-12
ボルト	4-15
ボルト	6-9
ボルト	6-21
ボルト	7-14
ボルト	7-25
ボルト	7-26
ボルト	8-2
ボルト	8-20
ボルト	8-24
ボルト	8-25
ボルト	8-29
ボルト	9-2
ボルト	9-5
ボルト	9-19
ボルト	9-22
ボルト	9-23
ボルト	9-33
ボルト	9-42
ボルト	10-21
ボルト	10-33
ボルト	11-19
ボルト	11-21
ボルト	11-30
ボルト	11-36
ボルト	12-32
ボルト	12-45
ボルト	14-7
ボルト	14-13
ボルト	14-28
ボルト	14-30
ボルト	14-44
ボルト	14-46
ボルト	14-48
ボルト	14-66
ボルト	14-70
ボルト	14-72
ボルト	14-76
ボルト	15-9
ボルト	15-37
ボルト	15-38
ボルト	15-39
ボルト	16-6
ボルト	16-13
ボルト	16-21
ボルト	16-22
ボルト	16-25
ボルト	16-33
ボルト	16-35
ボルト	17-15

ボルト	18-14	リギングボルトセット	14-86
ボルト	18-17	リザーブタンク	15-34
ボルト	18-18	リバースガスパスセージパイプ	11-26
ボルト	18-23	リモートコントロールヘッド(トップ-シングル)	24-5
ボルト	20-12	リモートコントロールヘッド(トップ-ツイン)	24-6
ボルト	20-33	リモートコントロールヘッドアッシ(RC5A)	20-1
ボルト 10-40	11-11	リヤハウジング	20-35
ボルト 10-40	12-47	リヤパネル	20-36
ボルト 10-40	25-7-7	リングギヤカバー	7-23
ボルト 12-105 P1.25	14-87	リングロッドアッシ(シフト)	17-10
ボルト 12-20 P1.75	14-77	<レ>	
ボルト 3/8-50	14-58	レクチファイヤコンプリート	9-1
ボルト 7/16-115	14-24	<ロ>	
ボルト 8-105	11-5	ローラ	20-8
ボルト 8-115	11-6	ローラベアリング 20-25-28	2-9
ボルト 8-25	14-41	ローラベアリング 25.4-33.3-31.8	12-2
ボルト 8-35	11-10	ローラベアリング 25-32-26	13-10
ボルト 8-35	12-46	ローラベアリング 30-40-30	13-4
ボルト 8-35	25-7-3	ローラリテーナ	20-21
ボルト マウントブラケット	14-34	ロケーティングブラケット	18-5
ボルトメータアッシ	22A-3-1	ロッドアドバンサリンク B5-113	6-6
ボルトメータアッシ	22A-3-2	ロッドガイドサブアッシトリム	15-28
ボルトメータアッシ	23-18	ロッドスナップ 3.5-2	4-46
ポンプ	15-10	ロッドスナップ 5-2.5	6-2
ポンプカバー	5-2	ロッドスナップ 5-2.5	6-20
ポンプケース(ロワ)	12-27	ロウユニットアッシ(L)	25-1-1
ポンプケースガスケット	12-26	ロウユニットアッシ(UL)	25-1-2
ポンプケースガスケット	25-5-4	ロウユニットガスケットセット	25-6-1
ポンプケースガスケット	25-6-7	<ワ>	
ポンプケースサブアッシ(アッパ)	12-23	ワイヤカバー	20-31
ポンプケースライナ クロムメッキ	12-24	ワイヤリングダイヤグラムデカール	8-28
ポンプケースライナ クロムメッキ	25-5-3	ワッシャ	1-29
ポンプダイヤフラム	5-4	ワッシャ	6-22
<マ>		ワッシャ	10-4
マウント 12-18-2.5	16-7	ワッシャ	10-35
マウント 8.5-14-2.5	8-6	ワッシャ	11-7
マウント 8.5-14-2.5	9-43	ワッシャ	11-13
マウント 8.5-14-2.5	10-24	ワッシャ	11-14
マウントブラケット	14-32	ワッシャ	11-22
マウントホールディングプレート(アッパ)	14-27	ワッシャ	12-8
マウントホールディングプレート(ロワ)	14-40	ワッシャ	12-48
マニュアルバルブ	15-14	ワッシャ	12-49
<メ>		ワッシャ	14-4
メインジェット(#150)	4-26	ワッシャ	14-8
メインスイッチアッシ	21-8	ワッシャ	14-39
メインスイッチアッシ	24-8	ワッシャ	14-78
メインスイッチキー No.301	21-9-1	ワッシャ	14-89
メインスイッチキー No.302	21-9-2	ワッシャ	16-26
メインスイッチキー No.303	21-9-3	ワッシャ	20-7
メインスイッチパネル	24-9	ワッシャ	20-11
メインノズル	4-25	ワッシャ	20-26
メインベアリング(アッパ)	2-11	ワッシャ	25-7-6
メータダンパ	22-7	ワッシャ	25-7-9
メータダンパ	22-14	ワッシャ 10.5-18-1.5	17-6
メータダンパ	23-12	ワッシャ 10.5-18-2	14-52
メータダンパ	23-20	ワッシャ 10.5-20-3.2	1-9
メータダンパ	23-39	ワッシャ 11.5-32-3	14-26
メータバルブ 12V-1.7W	22-12	ワッシャ 12.5-24-1	6-12
メータバルブ 12V-1.7W	23-11	ワッシャ 12.5-24-1	17-19
メータバルブ 12V-1.7W	23-19	ワッシャ 13-34-3	14-35
メータバルブ 12V-1.7W	23-38	ワッシャ 13-34-3	14-88
メータバルブ 12V-1.8W	22-6	ワッシャ 17-32-3	13-24
メータバルブキャップ	22-13	ワッシャ 19-34-3	7-17
メータランプスイッチ	23-43	ワッシャ 22.6-30-2	14-80
メータリードワイヤ L=2000	22-3	ワッシャ 25.7-50-1	14-14
<モ>		ワッシャ 6.5-21-1	4-5
モータアッシ	15-1	ワッシャ 6.5-21-1	8-5
モータブラケットアッシ	15-5	ワッシャ 6.5-21-1	8-26
<ヨ>		ワッシャ 6.5-21-1	9-36
ヨークアッシ	15-2	ワッシャ 6.5-21-1	9-46
<ラ>		ワッシャ 6.5-21-1	10-22
ラバーキャップ	4-28	ワッシャ 6.5-21-1	16-36
ラバーキャップ	25-3-10	ワッシャ 6.5-23-1.5	14-65
ラバーマウント(アッパ)	14-23	ワッシャ 6-16-1.5	14-31
ラバーマウント(ロワ)	14-33	ワッシャ 6-16-1.5	14-73
ラバーマウント 8.5-14-2.5	8-7	ワッシャ 6-16-1.5	18-15
ラバーマウント 8.5-14-2.5	9-44	ワッシャ 8.4-15.5-1.6	11-31
ラバーマウント 8.5-14-2.5	10-25	ワッシャ 8.5-18-1.6	6-25
ラバーマウント 9-16-4.3	7-28	ワッシャ 8.5-18-1.6	17-13
ラバーマウント 9-23-4	9-34	ワッシャ 8.5-18-1.6	17-21
<リ>		ワッシャ 8.5-19.5-3.2	1-12
リードバルブアッシ	3-9	ワッシャ 8.5-24-1.5	6-10
リードワイヤウォータテンブメータ L=7700	23-17	ワッシャ 8.5-24-1.5	17-18

ワッシャ 9.6-18-2	14-60
ワッシャ t=2.8	13-13-3
ワッシャ t=3.0	13-13-2
ワッシャ t=3.2	13-13-1
ワッシャ マウントブラケット 12.2-25-2	14-37
ワッシャ リモコンボックス	20-5
ワッシャ ロックアーム	20-39

INDEX

<A>		
ADJUST SCREW	20-27	
ADVANCER ARM	6-1	
ADVANCER LEVER	6-19	
AIR CHAMBER GASKET	3-7	
AIR CHAMBER GASKET	25-4-12	
AIR VENT BOLT	10-3	
ALTERNATOR ASSY	7-7	
ANODE	1-13	
ANODE	1-33	
ANODE	14-43	
ANODE	14-69	
ANODE PLUG	1-35	
APRON	11-32	
ARMATURE ASSY	15-3	
ASSIST CORD (BLK) L=200	23-44-2	
ASSIST CORD (BLU) L=200	23-44-1	
ASSIST CORD (RED) L=200	21-17	
ASSIST CORD (RED) L=200	23-44-3	
ASSIST CORD (RED) L=200	24-14	
		
BACK-UP RING	15-17	
BACK-UP RING	15-24	
BACK-UP RING	15-27	
BALL	13-22	
BALL	15-42	
BALL BEARING 6208	2-2	
BALL BEARING 6208	13-6	
BALL JOINT	6-3	
BALL JOINT	6-15	
BALL JOINT	7-20	
BALL JOINT CONNECTOR	4-51	
BALL JOINT CONNECTOR	4-52	
BALL JOINT CONNECTOR	6-7	
BALL JOINT CONNECTOR	10-12	
BAND	7-12	
BAND	21-4	
BAND 104	8-14	
BAND 104	8-19	
BAND 104	12-53	
BAND 104	14-74	
BAND 104	25-7-17	
BAND 200	24-13	
BATTERY CABLE L=3000	9-27	
BEVEL GEAR ASSY (A)	13-9	
BEVEL GEAR B	12-15	
BEVEL GEAR C	13-11	
BOLT	1-8	
BOLT	1-10	
BOLT	1-11	
BOLT	1-14	
BOLT	1-15	
BOLT	1-20	
BOLT	1-25	
BOLT	1-31	
BOLT	1-34	
BOLT	1-37	
BOLT	1-39	
BOLT	1-41	
BOLT	1-54	
BOLT	1-61	
BOLT	3-8	
BOLT	4-4	
BOLT	4-6	
BOLT	4-12	
BOLT	4-15	
BOLT	6-9	
BOLT	6-21	
BOLT	7-14	
BOLT	7-25	
BOLT	7-26	
BOLT	8-2	
BOLT	8-20	
BOLT	8-24	
BOLT	8-25	
BOLT	8-29	
BOLT	9-2	
BOLT	9-5	
BOLT	9-19	
BOLT	9-22	
BOLT	9-23	
BOLT	9-33	
BOLT	9-42	
BOLT	10-21	
BOLT	10-33	
BOLT	11-19	
BOLT	11-21	
BOLT	11-30	
BOLT	11-36	
BOLT	12-32	
BOLT	12-45	
BOLT	14-7	
BOLT	14-13	
BOLT	14-28	
BOLT	14-30	
BOLT	14-44	
BOLT	14-46	
BOLT	14-48	
BOLT	14-66	
BOLT	14-70	
BOLT	14-72	
BOLT	14-76	
BOLT	15-9	
BOLT	15-37	
BOLT	15-38	
BOLT	15-39	
BOLT	16-6	
BOLT	16-13	
BOLT	16-21	
BOLT	16-22	
BOLT	16-25	
BOLT	16-33	
BOLT	16-35	
BOLT	17-15	
BOLT	18-14	
BOLT	18-17	
BOLT	18-18	
BOLT	18-23	
BOLT	20-12	
BOLT	20-33	
BOLT 10-40	11-11	
BOLT 10-40	12-47	
BOLT 10-40	25-7-7	
BOLT 12-105 P1.25	14-87	
BOLT 12-20 P1.75	14-77	
BOLT 3/8-50	14-58	
BOLT 7/16-115	14-24	
BOLT 8-105	11-5	
BOLT 8-115	11-6	
BOLT 8-25	14-41	
BOLT 8-35	11-10	
BOLT 8-35	12-46	
BOLT 8-35	25-7-3	
BOLT M12-151	14-34	
BOTTOM COWL	16-1	
BRACKET	1-40	
BRACKET	8-1	
BREAKER	15-7	
BRUSH	15-6	
BRUSH SPRING	9-17	
BRUSH SPRING	15-8	
BUSHING	20-2	
BUSHING	20-10	
BUSHING	20-47	
BUSHING 12-14-15.5	6-11	
BUSHING 12-14-15.5	17-16	
BUSHING 18-20-20.5	14-68	
BUSHING 18-24-19	14-67	
BUSHING 22-25.4-23.5	14-82	
BUSHING 25.6-28.6-40	14-15	
BUSHING 32-40-45	14-18	
BUSHING 9-20-20.8	10-8	
BUZZER CAUTION DECAL	22-19	
<C>		
CABLE JOINT	6-24	
CABLE JOINT	17-20	
CABLE TERMINAL	20-29	
CAM ROD (L)	12-37-1	
CAM ROD (UL)	12-37-2	
CAM ROD (UL)	25-7-12	
CAM ROD BUSHING	12-39	
CAP	15-35	
CAP HOOK	10-18	
CARBURETOR ASSY	4-16-1	
CARBURETOR ASSY (SECOND)	4-16-2	
CARBURETOR ASSY (THIRD)	4-16-3	
CARBURETOR COVER	4-36	
CARBURETOR COVER GASKET	4-37	
CARBURETOR COVER GASKET	4-38	
CARBURETOR COVER GASKET	25-3-11	
CARBURETOR COVER GASKET	25-3-12	
CARBURETOR GASKET	4-44	
CARBURETOR GASKET	25-3-2	
CARBURETOR GASKET	25-4-15	
CARBURETOR REPAIR KIT	25-3-1	
CAUTION DECAL (A)	18-26	
CAUTION DECAL (B)	8-15	
CAUTION DECAL (C)	7-24	
CD UNIT	8-9	
CD UNIT BAND	8-10	
CHECK VALVE	1-45	
CHECK VALVE	5-6	
CHECK VALVE COMPLETE	5-23	
CHOKE DECAL	4-9	
CHOKE LEVER	4-2	
CHOKE ROD	4-45	
CHOKE SOLENOID	9-29	
CHOKE SOLENOID HOOK	9-31	
CLAMP	7-10	
CLAMP	16-32	
CLAMP	19-5	
CLAMP	19-11	
CLAMP 6.5-14L	14-83	
CLAMP 6.5-47.5P	1-21	
CLAMP 6.5-47.5P	1-51	
CLAMP 6.5-47.5P	1-52	
CLAMP 6.5-47.5P	9-3	
CLAMP 6.5-47.5P	14-63	
CLAMP 6.5-47.5P	14-75	
CLAMP 6.5-47.5P	16-5	
CLAMP 7-80P	1-53	
CLAMP 7-80P	8-23	
CLAMP BRACKET (L)	14-6	
CLAMP BRACKET (R)	14-5	
CLIP	4-23	
CLIP	16-14	
CLIP	25-3-8	
CLIP ϕ 10	4-49	
CLIP ϕ 10	5-21	
CLIP ϕ 10	5-22	
CLIP ϕ 10	16-31	
CLIP ϕ 11.3	3-5	
CLIP ϕ 11.3	9-48	
CLIP ϕ 7	1-50	
CLIP ϕ 8.5	10-10	
CLIP ϕ 9.4	10-38	
CLUTCH	13-16	
CLUTCH CAM	12-36	
COIL PLATE ASSY W/ALTERNATOR	7-2	
COLLAR 10.2-12-12	14-55	
COLLAR 18-20-4.5	12-58	
COLLAR 6.2-9-9.3	9-35	
COLLAR 8.4-12-17	6-13	
COLLAR 8.4-12-17	17-17	
COLLAR 8.4-12-26.3	6-17	
COLLAR 9.1-16-10.8	7-27	
CONTROL HEAD ASSY (TOP-SINGLE)	24-3	
CONTROL HEAD ASSY (TOP-TWIN)	24-4	
CONTROL LEVER	20-43	
CORD ASSY	9-12	
CORD ASSY L=6200	21-5	

CORD ASSY L=6200.....	24-12	EXTENSION CORD L=2000	23-45	GROUND L=210	14-49
COUPLING	15-12	EXTENSION HOUSING.....	11-9	GUIDE PLATE	7-13
COVER	8-27	EXTENSION HOUSING.....	25-7-2	GUIDE PLATE GASKET.....	12-34
COVER GASKET PLATE	4-39	EXTENSION HOUSING KIT (UL).....	25-7-1	GUIDE PLATE GASKET.....	25-5-6
COVER GASKET PLATE	4-40	<F>		GUIDE PLATE GASKET.....	25-6-8
COVER GASKET PLATE	25-3-13	FILLER LID	18-19	<H>	
COVER GASKET PLATE	25-3-14	FILLER LID HINGE	18-20	HANGER.....	1-30
COVER HOOK.....	18-13	FILTER.....	5-15	HOLDER.....	7-8
COVER STAY (FRONT).....	16-23	FILTER.....	10-30	HOLDER.....	17-4
COVER STAY (REAR).....	16-24	FILTER.....	15-11	HOOK LEVER	18-9
CRANKCASE HEAD.....	1-57	FILTER.....	15-32	HOOK LEVER BUSHING 12-14-12	18-11
CRANKSHAFT ASSY W/GEAR	2-1	FILTER.....	15-46	HOSE.....	1-46
C-RING d=18	15-18	FILTER.....	19-15	HOSE.....	1-47
C-RING d=22	14-81	FITTING PLATE.....	22-8	HOSE.....	1-48
C-RING d=32	14-20	FITTING PLATE.....	22-15	HOSE.....	1-49
C-RING d=35	2-7	FITTING PLATE.....	23-13	HOSE.....	3-3
CUP.....	5-13	FITTING PLATE.....	23-21	HOSE.....	3-4
CUP.....	10-28	FITTING PLATE.....	23-40	HOSE.....	4-48
CYL BLOCK & CRANKCASE ASSY.....	1-1	FLOAT.....	4-20	HOSE.....	5-18
CYLINDER HEAD.....	1-17	FLOAT.....	25-3-5	HOSE.....	5-19
CYLINDER HEAD BOLT	1-28	FLOAT ARM PIN	4-21	HOSE.....	5-20
CYLINDER HEAD COVER.....	1-19	FLOAT ARM PIN	25-3-6	HOSE.....	9-47
CYLINDER HEAD COVER GASKET	1-18	FLOAT CHAMBER	4-17	HOSE.....	12-51-1
CYLINDER HEAD COVER GASKET	25-4-3	FLOAT CHAMBER O-RING	4-18	HOSE.....	12-51-2
CYLINDER HEAD GASKET.....	1-27	FLOAT CHAMBER O-RING	25-3-3	HOSE.....	16-3
CYLINDER HEAD GASKET.....	25-4-2	FLOAT VALVE.....	4-22	HOSE.....	16-30
CYLINDER PIN (LOWER).....	14-79	FLOAT VALVE.....	25-3-7	HOSE.....	19-6
CYLINDER PIN (UPPER).....	14-64	FLUSHING PLUG.....	22-20	HOSE.....	19-7
<D>		FLYWHEEL W/RING GEAR	7-1	HOSE.....	25-7-13
DAMPER	9-20	FORWARD THRUST WASHER	13-28	HOSE.....	22A-2-1
DAMPER (LOWER)	14-42	FREE PISTON	15-22	HOSE.....	22A-2-2
DAMPER (UPPER)	14-29	FREE THROTTLE DRUM.....	20-46	HOSE.....	23-37
DAMPER 21-36-5	14-25	FREE THROTTLE LEVER.....	20-14	<I>	
DAMPER 21-36-5	14-36	FREE THROTTLE ROLLER	20-20	IDLE EXHAUST PORT GROMMET.....	11-29
DECAL (LEVER).....	21-15	FREE THROTTLE SPRING	20-22	IGNITION COIL ASSY W/LABEL.....	8-11
DECAL (TOHATSU).....	21-16	FUEL CONNECTOR.....	19-9	IGNITION COIL W/CAP	8-16
DECAL (TOHATSU).....	24-7-1	FUEL CONNECTOR.....	19-10	INTAKE MANIFOLD ASSY.....	3-1
DECAL (TOHATSU).....	24-7-2	FUEL CONNECTOR (MALE)	16-27	INTAKE MANIFOLD GASKET	3-6
DECAL SET (M90A/A2)	18-27	FUEL CONNECTOR MARK	19-8	INTAKE MANIFOLD GASKET.....	25-4-11
DETENT RETAINER	20-16	FUEL FILTER ASSY.....	5-12	INTAKE SILENCER COVER.....	4-13
DETENT ROLLER	20-13	FUEL GAUGE VENT CAP ASSY (25L).....	19-16	INTAKE SILENCER GASKET.....	4-10
DETENT SPRING	20-18	FUEL METER ASSY	22A-6-1	INTAKE SILENCER GASKET.....	25-4-13
DIAPHRAGM GASKET	5-5	FUEL METER ASSY	22A-6-2	INTAKE SILENCER LOCK PLATE	4-11
DIAPHRAGM GASKET SET	5-9	FUEL PUMP ASSY	5-1	INTAKE SILENCER SUB-ASSY.....	4-1
DOWEL PIN.....	1-5	FUEL TANK ASSY 25L	19-12	<J>	
DOWEL PIN 4-10.....	12-31	FUSE WIRE ASSY L=450	9-13	JOINT ASSY (INLET)	19-2
DOWEL PIN 6-12.....	1-4	<G>		JOINT ASSY (OUTLET)	19-3
DOWEL PIN 6-12.....	11-18	GASKET	4-14	<K>	
DRAG LINK ASSY.....	14-56	GASKET	5-10	KEY 19-7-5	7-15
DRAG LINK SPACER.....	24-2	GASKET	25-4-14	KEY 28-5-7-4.....	12-22
DRAIN PLUG (ENGINE BASEMENT).....	11-2	GASKET	25-4-17	<L>	
DRAIN PLUG (ENGINE BASEMENT).....	16-15	GASKET 10.1-15-1	12-14	LEAD WIRE L=7700	23-17
DRAIN SCREW	4-33	GASKET 10.1-15-1	25-6-6	LINK ROD ASSY (SHIFT)	17-10
DRIVE GEAR	20-30	GASKET 10.2-16-0.5.....	16-29	LOCATING BRACKET	18-5
DRIVE SHAFT (L)	12-18-1	GASKET 36-52-2	10-17	LOWER UNIT ASSY (L).....	25-1-1
DRIVE SHAFT (UL).....	12-18-2	GASKET 36-52-2	25-4-20	LOWER UNIT ASSY (UL).....	25-1-2
DRIVE SHAFT (UL).....	25-7-11	GASKET 8.1-15-1.....	12-4	LOWER UNIT GASKET SET	25-6-1
DRIVE SHAFT HOUSING (L)	11-4	GASKET 8.1-15-1.....	25-6-5	<M>	
DRIVE SHAFT HOUSING GASKET.....	11-8	GEAR CASE ASSY	12-1	MAIN BEARING ϕ 36	2-11
DRIVE SHAFT HOUSING GASKET.....	25-6-2	GEAR CASE PLATE	12-10	MAIN JET (#150).....	4-26
DRIVE SHAFT SPRING	12-20	GEAR CASE PLATE PLUG	12-12	MAIN NOZZLE	4-25
DRIVE SHAFT SPRING GUIDE	12-35	GREASE FITTING	14-3	MAIN SWITCH ASSY.....	21-8
<E>		GREASE FITTING	14-12	MAIN SWITCH ASSY.....	24-8
ENGINE BASEMENT	11-1	GRIP	20-42	MAIN SWITCH KEY No.301	21-9-1
ENGINE BASEMENT GASKET.....	1-56	GROMMET	11-28	MAIN SWITCH KEY No.302	21-9-2
ENGINE BASEMENT GASKET.....	25-4-21	GROMMET	11-33	MAIN SWITCH KEY No.303	21-9-3
ENGINE BASEMENT SEAL L=690.....	11-3	GROMMET	16-9	MAIN SWITCH PANEL	24-9
ENGINE SHORT BLOCK KIT	25-2	GROMMET	16-16	MANUAL VALVE	15-14
E-RING d=6.....	20-25	GROMMET	16-19	METER BULB 12V-1.7W.....	22-12
EXCITER COIL.....	7-5	GROMMET	16-34	METER BULB 12V-1.7W.....	23-11
EXHAUST COVER ASSY.....	1-32	GROMMET	20-34	METER BULB 12V-1.7W.....	23-19
EXHAUST COVER GASKET	1-38	GROMMET 17-3	16-17	METER BULB 12V-1.7W.....	23-38
EXHAUST COVER GASKET	25-4-8	GROMMET 20-7.2.....	16-11	METER BULB 12V-1.8W.....	22-6
EXHAUST HOUSING.....	11-27	GROMMET 22-3	16-12	METER BULB CAP	22-13
EXHAUST HOUSING GASKET	11-25	GROMMET 25-5	1-55	METER DAMPER	22-7
EXHAUST HOUSING GASKET	25-6-4	GROMMET 37-3	16-10	METER DAMPER	22-14
EXHAUST PIPE.....	11-20	GROMMET 41-14-3	16-18	METER DAMPER	23-12
EXHAUST PIPE GASKET.....	11-24	GROUND CABLE L=120	8-21	METER DAMPER	23-20
EXHAUST PIPE GASKET.....	25-6-3	GROUND CABLE L=120	16-4	METER DAMPER	23-39
EXTENSION CORD (TRIM SENSOR) L=2000.....	23-46	GROUND L=110	14-47	METER LAMP SWITCH.....	23-43
EXTENSION CORD (TRIM SENSOR) L=6000.....	14-85	GROUND L=130	14-45	METER LEAD WIRE L=2000.....	22-3

MOTOR ASSY.....	15-1	ORIFICE.....	15-33	POSITIVE BRUSH.....	9-15
MOTOR BRACKET ASSY.....	15-5	ORIFICE.....	15-41	POWER HEAD GASKET SET.....	25-4-1
MOUNT 12-18-2.5.....	16-7	O-RING.....	4-34	PRE-COATED BOLT 8-25.....	17-5
MOUNT 8.5-14-2.5.....	8-6	O-RING.....	5-14	PRE-COATED BOLT 8-30.....	13-8
MOUNT 8.5-14-2.5.....	9-43	O-RING.....	10-29	PRESSURE SWITCH ASSY.....	9-38
MOUNT 8.5-14-2.5.....	10-24	O-RING.....	10-31	PRIMER BULB.....	19-4
MOUNT BRACKET.....	14-32	O-RING.....	15-4	PRIMER BULB ASSY.....	19-1
MOUNT HOLDING PLATE (LOWER).....	14-40	O-RING.....	15-15	PROPELLER ASSY (11").....	13-26-2
MOUNT HOLDING PLATE (UPPER).....	14-27	O-RING.....	15-16	PROPELLER ASSY (13").....	13-26-3
<N>		O-RING.....	15-20	PROPELLER ASSY (15").....	13-26-4
NEGATIVE BRUSH.....	9-16	O-RING.....	15-21	PROPELLER ASSY (17").....	13-26-5
NEUTRAL LOCK ARM.....	20-37	O-RING.....	15-23	PROPELLER ASSY (19").....	13-26-6
NEUTRAL LOCK SPRING.....	20-38	O-RING.....	15-26	PROPELLER ASSY (21").....	13-26-7
NEUTRAL SWITCH (REMOTE CONT).....	21-1	O-RING.....	15-29	PROPELLER ASSY (9").....	13-26-1
NEUTRAL SWITCH CORD.....	24-19	O-RING.....	15-31	PROPELLER HUB KIT.....	13-27
NEUTRAL SWITCH CORD.....	24-20	O-RING.....	15-36	PROPELLER NUT M16P1.5.....	13-23
NIPPLE 5.5-5.....	1-6	O-RING.....	15-40	PROPELLER SHAFT.....	13-15
NIPPLE 5-4-5.....	1-2	O-RING.....	15-44	PROPELLER SHAFT HOUSING.....	13-3
NIPPLE 6.8-3-10.....	16-2	O-RING.....	19-14	PROPELLER SHAFT HOUSING ASSY.....	13-2
NIPPLE 6-1/8.....	12-50	O-RING.....	25-3-16	PTT ASSY.....	14-62
NIPPLE 6-6.....	12-52	O-RING.....	25-4-18	PTT SOLENOID SWITCH (A).....	9-6
NUT.....	1-16	O-RING.....	25-4-19	PTT SOLENOID SWITCH (B).....	9-7
NUT.....	4-7	O-RING 1.5-2.5.....	4-47	PTT SWITCH ASSY.....	21-10
NUT.....	4-42	O-RING 1.5-9.5.....	18-12	PTT SWITCH CORD.....	24-16
NUT.....	4-53	O-RING 1.6-19.2.....	10-2	PTT SWITCH CORD.....	24-17
NUT.....	5-8	O-RING 1.6-19.2.....	25-4-16	PTT SWITCH CORD.....	24-18
NUT.....	5-16	O-RING 1.8-69.6.....	15-13	PTT SWITCH COVER.....	21-12
NUT.....	6-8	O-RING 1.9-6.8.....	12-40	PULSAR COIL & PLATE ASSY.....	7-3
NUT.....	8-3	O-RING 1.9-6.8.....	25-6-11	PULSAR HOLDER.....	7-4
NUT.....	9-6a	O-RING 2.4-44.7.....	2-13	PUMP.....	15-10
NUT.....	10-13	O-RING 2.4-44.7.....	25-4-10	PUMP CASE (LOWER).....	12-27
NUT.....	10-34	O-RING 2-74.5.....	1-58	PUMP CASE GASKET.....	12-26
NUT.....	11-16	O-RING 2-74.5.....	25-4-5	PUMP CASE GASKET.....	25-5-4
NUT.....	16-28	O-RING 3.1-54.4.....	12-30	PUMP CASE GASKET.....	25-6-7
NUT.....	17-8	O-RING 3.1-54.4.....	25-6-10	PUMP CASE LINER.....	12-24
NUT.....	18-7	O-RING 3.1-94.4.....	13-7	PUMP CASE LINER.....	25-5-3
NUT.....	18-24	O-RING 3.1-94.4.....	25-6-13	PUMP CASE SUB-ASSY (UPPER).....	12-23
NUT.....	20-6	O-RING 3.5-27.7.....	12-41	PUMP COVER.....	5-2
NUT.....	20-32	O-RING 3.5-27.7.....	25-6-12	PUMP DIAPHRAGM.....	5-4
NUT.....	22-9	O-RING 4.5-32.....	14-21	PUSH ROD.....	13-21
NUT.....	22-17	OVERHEAT BUZZER.....	21-3	<Q>	
NUT.....	23-14	OVERHEAT BUZZER.....	24-15	QUICK-CONNECTOR (MALE).....	19-17
NUT.....	23-22	OVERHEAT SENSOR ASSY.....	9-37	<R>	
NUT.....	23-41	<P>		REAR HOUSING.....	20-35
NUT.....	25-7-5	PAD.....	11-35	REAR PANEL.....	20-36
NUT 10-P1.25.....	1-7	PICK-UP ELBOW ASSY (25L).....	19-13	RECTIFIER COMPLETE.....	9-1
NUT 10-P1.25.....	11-17	PILOT SCREW.....	4-31	REED VALVE ASSY.....	3-9
NUT 10-P1.25.....	25-7-10	PIN.....	13-17	REMOTE CONT HEAD (TOP-SINGLE).....	24-5
NUT 12-P1.25.....	14-90	PIN.....	14-10	REMOTE CONT HEAD (TOP-TWIN).....	24-6
NUT 12-P1.5.....	14-38	PIN.....	15-43	REMOTE CONTROL HEAD ASSY (RCSA).....	20-1
NUT 18-P1.5.....	7-16	PIN.....	17-7	RESERVE TANK.....	15-34
NUT M16-P1.5.....	12-17	PINION ASSY.....	9-18	REVERSE GAS PASSAGE PIPE.....	11-26
NYLON NUT 10-P1.5.....	17-2	PIPE.....	10-9	RIGGING BOLT SET.....	14-86
NYLON NUT 3/8-24UNF.....	14-59	PIPE.....	10-36	RING GEAR COVER.....	7-23
NYLON NUT 4-P0.7.....	12-61	PIPE.....	10-37	ROD 5-113.....	6-6
NYLON NUT 7/8-14.....	14-2	PISTON.....	2-18-1	ROD GUIDE SUB-ASSY.....	15-28
NYLON NUT 8-P1.25.....	12-9	PISTON (0.5 O/S).....	2-18-2	ROD SNAP 3.5-2.....	4-46
<O>		PISTON PIN.....	2-19	ROD SNAP 5-2.5.....	6-2
OIL BULB 12V-1.7W.....	22-5	PISTON PIN CLIP.....	2-20	ROD SNAP 5-2.5.....	6-20
OIL CAUTION DECAL.....	18-1	PISTON REPAIR KIT.....	2-17-1	ROLLER.....	20-8
OIL CAUTION DECAL.....	22-18	PISTON REPAIR KIT (0.5 O/S).....	2-17-2	ROLLER BEARING 20-25-28.....	2-9
OIL FILLER CAP.....	10-16	PISTON RING.....	2-15-1	ROLLER BEARING 25.4-33.3-31.8.....	12-2
OIL FILTER ASSY.....	10-27	PISTON RING.....	2-16-1	ROLLER BEARING 25-32-26.....	13-10
OIL LEVEL SENSOR.....	10-20	PISTON RING (0.5 O/S).....	2-15-2	ROLLER BEARING 30-40-30.....	13-4
OIL PUMP ASSY.....	10-1	PISTON RING (0.5 O/S).....	2-16-2	ROLLER RETAINER.....	20-21
OIL PUMP BOLT.....	10-5	PISTON RING SET.....	2-14-1	RUBBER CAP.....	4-28
OIL PUMP DRIVE GEAR.....	2-6	PISTON RING SET (0.5 O/S).....	2-14-2	RUBBER CAP.....	25-3-10
OIL PUMP DRIVEN GEAR.....	10-7	PISTON ROD ASSY.....	15-19	RUBBER MOUNT (LOWER).....	14-33
OIL PUMP ROD.....	10-11	PLASTIC RIVET 6.5.....	16-20	RUBBER MOUNT (UPPER).....	14-23
OIL SEAL 19.6-35-10.....	1-60	PLATE.....	10-32	RUBBER MOUNT 8.5-14-2.5.....	8-7
OIL SEAL 19.6-35-10.....	25-4-7	PLATE.....	20-48	RUBBER MOUNT 8.5-14-2.5.....	9-44
OIL SEAL 22-42-7.....	12-28	PLUG.....	1-26	RUBBER MOUNT 8.5-14-2.5.....	10-25
OIL SEAL 22-42-7.....	25-6-9	PLUG.....	15-30	RUBBER MOUNT 9-16-4.3.....	7-28
OIL SEAL 30-50-12.....	13-5	PLUG 8-8.....	12-3	RUBBER MOUNT 9-23-4.....	9-34
OIL SEAL 30-50-12.....	25-6-14	PLUG CAP.....	8-12	<S>	
OIL SEAL 35-58-9.....	1-59	PLUG CAP.....	8-17	SAFETY ROPE ϕ 5-1600.....	22-2
OIL SEAL 35-58-9.....	25-4-6	PLUG CAP TERMINAL.....	8-13	SCREW.....	4-19
OIL SEAL 36.5-46-8.....	2-12	PLUG CAP TERMINAL.....	8-18	SCREW.....	4-24
OIL SEAL 36.5-46-8.....	25-4-9	PLUG CAP W/RESISTANCE.....	8-30	SCREW.....	4-41
OIL TANK.....	10-15	PLUG M10P1.25.....	12-13	SCREW.....	5-3
OIL TANK CAP CHECK VALVE.....	10-19	PLUNGER.....	9-30	SCREW.....	5-7

SCREW	5-11	SPRING PIN 3.5-16	12-55	TRIM METER ASSY	22-11
SCREW	7-6	SPRING PIN 3.5-16	14-51	TRIM METER KIT	22A-1-1
SCREW	7-9	SPRING PIN 3.5-16	25-7-15	TRIM METER KIT	22A-1-2
SCREW	7-11	SPRING PIN 3-12	9-32	TRIM PISTON ASSY	15-25
SCREW	7-18	SPRING RETAINER L=30.5	13-19	TRIM SENSOR L=1700	14-71
SCREW	9-39	SPRING WASHER	1-43	TRIM TAB	12-5
SCREW	9-40	SPRING WASHER	4-43	TRIM TAB GASKET	12-6
SCREW	9-41	SPRING WASHER	5-17	TRIM TAB GASKET	25-6-15
SCREW	12-11	SPRING WASHER	6-4	TWIN REMOTE CONTROL KIT	24-1
SCREW	12-60	SPRING WASHER	6-16	<V>	
SCREW	14-84	SPRING WASHER	6-23	VALVE PIN	4-35
SCREW	18-6	SPRING WASHER	7-21	VALVE PIN	25-3-17
SCREW	20-3	SPRING WASHER	9-6b	VALVE SEAT	15-45
SCREW	20-15	SPRING WASHER	10-6	VOLTMETER ASSY	22A-3-1
SCREW	20-17	SPRING WASHER	10-23	VOLTMETER ASSY	22A-3-2
SCREW	20-19	SPRING WASHER	11-23	VOLTMETER ASSY	23-18
SCREW	20-40	SPRING WASHER	17-9	<W>	
SCREW	21-2	SPRING WASHER	18-8	WASHER	1-29
SCREW	21-11	SPRING WASHER	18-22	WASHER	6-22
SCREW	24-10	SPRING WASHER	22-10	WASHER	10-4
SCREW	25-3-4	SPRING WASHER	22-16	WASHER	10-35
SCREW	25-3-9	SPRING WASHER	23-15	WASHER	11-7
SCREW	25-3-15	SPRING WASHER	23-23	WASHER	11-13
SEAL	11-34	SPRING WASHER	23-42	WASHER	11-14
SEAL	18-25	STARTER CABLE L=400	9-25	WASHER	11-22
SEAL RING	1-36	STARTER MOTOR ASSY	9-14	WASHER	12-8
SEAL RING	14-17	STARTER MOTOR BAND	9-21	WASHER	12-48
SEAL RING	14-61	STARTER MOTOR BRACKET	1-42	WASHER	12-49
SEAL RING	18-10	STARTER SOLENOID	9-4	WASHER	14-4
SETTING RING	7-19	STEERING ARM DAMPER L=20	14-22-1	WASHER	14-8
SHIFT ARM	17-14	STEERING ARM DAMPER L=40	14-22-2	WASHER	14-39
SHIFT GEAR ASSY	20-28	STEERING SHAFT ASSY	14-16	WASHER	14-78
SHIFT LEVER SHAFT	17-3	STOP SCREW	4-29	WASHER	14-89
SHIFT POSITION DECAL	21-13	STOP SWITCH ASSY	21-6	WASHER	16-26
SHIFT POSITION SIDE DECAL	21-14	STOP SWITCH ASSY	24-11	WASHER	20-5
SHIFT ROD (L)	17-11	STOP SWITCH LANYARD ASSY	21-7	WASHER	20-7
SHIFT ROD JOINT	12-42	STOPPER	12-44	WASHER	20-11
SHIFT ROD LEVER	17-1	STOPPER	22-22	WASHER	20-26
SHIM 35-41-9-0.5	12-29	STOPPER DAMPER	4-8	WASHER	20-39
SHIM 36-44-0.1	2-4-3	STOPPER DAMPER	8-4	WASHER	25-7-6
SHIM 36-44-0.15	2-4-2	STUD	1-3	WASHER	25-7-9
SHIM 36-44-0.3	2-4-1	STUD	3-2	WASHER 10.5-18-1.5	17-6
SHIM 42-50-0.1	13-14-2	STUD	11-15	WASHER 10.5-18-2	14-52
SHIM 42-50-0.15	13-14-1	STUD	12-7	WASHER 10.5-20-3.2	1-9
SHIM 47-57-0.1	13-12-2	STUD	25-7-4	WASHER 11.5-32-3	14-26
SHIM 47-57-0.15	13-12-1	STUD 10-165	11-12	WASHER 12.2-25-2	14-37
SHIM 52-60.5-0.1	12-16-3	STUD 10-165	25-7-8	WASHER 12.5-24-1	6-12
SHIM 52-60.5-0.15	12-16-2	SWIVEL BRACKET ASSY	14-11	WASHER 12.5-24-1	17-19
SHIM 52-60.5-0.3	12-16-1	SWIVEL BRACKET SHAFT ASSY	14-1	WASHER 13-34-3	14-35
SLOW JET (#75)	4-27	<T>		WASHER 13-34-3	14-88
SMALL END BEARING WASHER	2-10	TACHOMETER W/OIL LAMP	22-4	WASHER 17-32-3	13-24
SNAP	13-18	TAPERED ROLLER BEARING 30209	13-1	WASHER 19-34-3	7-17
SNAP PIN d=8	6-26	TAPERED ROLLER BEARING 32305	12-19	WASHER 22.6-30-2	14-80
SNAP PIN d=8	17-12	TERMINAL CAP 8-13-28	9-11	WASHER 25.7-50-1	14-14
SNAP PIN d=8	17-22	TERMINAL CAP 8-13-28	9-26	WASHER 6.5-21-1	4-5
SNAP RETAINER d=5	7-22	TERMINAL CAP 8-13-30	9-28	WASHER 6.5-21-1	8-5
SNAP RETAINER d=5	10-14	THERMOSTAT	1-22	WASHER 6.5-21-1	8-26
SOLENOID SWITCH CORD (A) L=150	9-9	THERMOSTAT CAP	1-23	WASHER 6.5-21-1	9-36
SOLENOID SWITCH CORD (B) L=150	9-8	THERMOSTAT CAP GASKET	1-24	WASHER 6.5-21-1	9-46
SOLENOID SWITCH CORD (B) L=150	9-10	THERMOSTAT CAP GASKET	25-4-4	WASHER 6.5-21-1	10-22
SPACER	20-4	THROTTLE ARM	20-23	WASHER 6.5-21-1	16-36
SPACER 40-52-7	2-3	THROTTLE CAM	6-14	WASHER 6.5-23-1.5	14-65
SPACER 6.2-9-15.7	8-8	THROTTLE FRICTION ARM	20-24	WASHER 6-16-1.5	14-31
SPACER 6.2-9-15.7	9-45	THROTTLE ROD	4-50	WASHER 6-16-1.5	14-73
SPACER 6.2-9-15.7	10-26	THROTTLE ROD 5-120	6-5	WASHER 6-16-1.5	18-15
SPACER 6.2-9-15.7	16-8	THRUST HOLDER	22-21	WASHER 8.4-15.5-1.6	11-31
SPACER 9.6-19-13	14-57	THRUST PLATE	20-9	WASHER 8.5-18-1.6	6-25
SPARE FUSE 20A	8-22	THRUST PLATE (UPPER)	14-19	WASHER 8.5-18-1.6	17-13
SPARK PLUG (BR8HS10)	1-44	THRUST PLATE 66-85-2	2-5	WASHER 8.5-18-1.6	17-21
SPARK PLUG DECAL (BR8HS10)	16-37	THRUST PLATE 66-85-2	2-8	WASHER 8.5-19.5-3.2	1-12
SPEEDOMETER KIT (60MPH)	22A-5-1	THRUST ROD	14-9	WASHER 8.5-24-1.5	6-10
SPEEDOMETER KIT (60MPH)	22A-5-2	TILT HANDLE	18-16	WASHER 8.5-24-1.5	17-18
SPLIT PIN 3-25	13-25	TILT STOPPER ASSY	14-50	WASHER 9.6-18-2	14-60
SPRING	4-30	TILT STOPPER GRIP	14-53	WASHER t=2.8	13-13-3
SPRING	4-32	TILT STOPPER SPRING	14-54	WASHER t=3.0	13-13-2
SPRING	6-18	TILT SWITCH COVER	20-41	WASHER t=3.2	13-13-1
SPRING	13-20	TILT SWITCH PLUG	20-44	WATER PIPE (L)	12-56-1
SPRING	18-21	TOOL KIT	22-1	WATER PIPE (UL)	12-56-2
SPRING PIN 3.5-10	12-38	TOP COWL ASSY	18-2	WATER PIPE (UL)	25-7-16
SPRING PIN 3.5-10	25-7-14	TOP COWL SEAL L=1780	18-4	WATER PIPE AUXILIARY MOUNT	12-54
SPRING PIN 3.5-16	12-43	TOP COWL SUB-ASSY	18-3	WATER PIPE SEAL (LOWER)	12-25

WATER PIPE SEAL (UPPER)	12-57
WATER PRESSURE METER KIT.....	22A-4-1
WATER PRESSURE METER KIT.....	22A-4-2
WATER PUMP GUIDE PLATE.....	12-33
WATER PUMP GUIDE PLATE.....	25-5-5
WATER PUMP IMPELLER	12-21
WATER PUMP IMPELLER	25-5-2
WATER PUMP KIT (CHROME PLATED) ..	25-5-1
WATER STRAINER SET.....	12-59
WATER TEMPERATURE METER ASSY ...	23-10
WATER TEMPERATURE METER KIT	23-9
WATER TEMPERATURE SENSOR	23-16
WAVE WASHER	20-45
WAVE WASHER d=10	4-3
WIRE COVER.....	20-31
WIRING DIAGRAM DECAL	8-28
<Y>	
YOKE ASSY	15-2

INDEX (Parts Number)

122-35083-0	9-34	346-67113-0	9-43	353-76213-0	8-22	3B2-70260-1	16-27
171-00053-0	1-58	346-67113-0	10-24	353-77182-1	15-4	3B7-00001-3	2-18-1
171-00053-0	25-4-5	346-67114-1	8-8	353-77191-0	15-7	3B7-00004-3	2-18-2
178-34147-0	24-13	346-67114-1	9-45	353-83728-1	17-7	3B7-00011-0	2-15-1
309-06972-0	1-21	346-67114-1	10-26	353-84371-0	20-5	3B7-00012-0	2-16-1
309-06972-0	1-51	346-67114-1	16-8	353-84388-0	20-13	3B7-00014-0	2-15-2
309-06972-0	1-52	346-67115-0	4-5	353-84394-0	20-26	3B7-00015-0	2-16-2
309-06972-0	9-3	346-67115-0	8-5	353-84904-0	24-2	3B7-00050-1	2-1
332-60005-2	12-3	346-67115-0	8-26	353-84916-0	14-60	3B7-00115-0	2-5
332-60006-0	12-4	346-67115-0	9-36	353-84918-0	14-59	3B7-00115-0	2-8
332-60006-0	25-6-5	346-67115-0	9-46	353B76006-2	1-42	3B7-00116-0	2-3
332-61315-0	17-6	346-67115-0	10-22	353B76009-2	9-21	3B7-00121-0	1-59
332-70201-0	19-11	346-67115-0	16-36	353Q67100-6	16-1	3B7-00121-0	25-4-6
334-00131-0	7-15	346-76040-0	9-4	353Q67141-0	18-9	3B7-01005-1	1-27
334-03242-0	4-35	350-67154-0	16-20	356-04000-1	5-1	3B7-01005-1	25-4-2
334-03242-0	25-3-17	353-00024-1	2-20	356-04030-0	5-9	3B7-01024-2	1-18
334-04004-0	5-2	353-00046-0	2-10	356-04044-0	5-6	3B7-01024-2	25-4-3
334-04005-0	5-4	353-00108-0	2-13	360-00021-1	2-19	3B7-01046-0	1-26
334-04007-0	5-5	353-00108-0	25-4-10	369-60218-1	1-33	3B7-01116-0	1-9
334-65012-0	12-31	353-00113-0	2-11	369-60218-1	14-69	3B7-01291-2	1-57
336-03293-0	4-34	353-00121-0	2-12	393-01131-0	1-6	3B7-01303-4	1-56
336-03293-0	25-3-16	353-00121-0	25-4-9	393-01137-0	1-2	3B7-01303-4	25-4-21
336-70112-0	16-29	353-00132-0	7-16	393-01160-0	1-45	3B7-01513-1	1-30
338-01133-0	1-50	353-00133-0	7-17	398-62396-1	14-45	3B7-02235-0	10-29
338-02215-0	4-49	353-01032-0	1-24	3A3-02100-0	3-9	3B7-02235-0	25-4-18
338-02215-0	5-21	353-01032-0	25-4-4	3A3-06830-0	21-6	3B7-02236-0	10-31
338-02215-0	5-22	353-03221-0	4-17	3A3-06830-0	24-11	3B7-02236-0	25-4-19
338-02215-0	16-31	353-03268-0	4-32	3A3-62396-1	14-47	3B7-02237-0	10-28
338-62435-0	18-12	353-06821-0	21-7	3A3-72026-0	16-37	3B7-02311-0	11-20
338-67179-0	16-15	353-06972-0	1-53	3A3-72537-1	22-3	3B7-02312-2	11-24
344-03244-0	4-23	353-06972-0	8-23	3A3-72560-0	21-10	3B7-02312-2	25-6-3
344-03244-0	25-3-8	353-61302-2	14-33	3A3-72591-0	21-12	3B7-02410-0	4-1
344-67177-1	14-3	353-61315-1	14-37	3A3-76086-1	21-1	3B7-02415-0	4-13
344-67177-1	14-12	353-61321-3	14-34	3A3-76114-0	23-45	3B7-02418-1	4-14
345-00117-0	1-5	353-61334-0	14-35	3A3-76115-1	21-5	3B7-02418-1	25-4-14
345-01015-0	1-12	353-61334-0	14-88	3A3-76115-1	24-12	3B7-03240-0	4-22
345-01111-0	1-4	353-61336-0	14-42	3A3-76145-0	9-11	3B7-03240-0	25-3-7
345-01111-0	11-18	353-63207-0	14-55	3A3-76145-0	9-26	3B7-03251-0	4-26
345-02417-1	4-11	353-63709-1	4-50	3A3-81301-0	24-1	3B7-05229-0	4-51
345-03292-0	4-33	353-64014-0	12-16-1	3A3-83314-2	20-29	3B7-05243-0	4-52
345-05122-1	14-65	353-64015-0	12-16-2	3A3-84307-0	20-18	3B7-05243-0	6-7
345-05223-1	4-46	353-64016-0	12-16-3	3A3-84364-2	20-30	3B7-05243-0	10-12
345-06915-0	14-83	353-64036-0	2-4-1	3A3-84365-1	20-23	3B7-05244-0	6-3
345-64124-0	13-24	353-64037-0	2-4-2	3A3-84368-0	20-45	3B7-05244-0	7-20
345-65205-0	12-58	353-64038-0	2-4-3	3A3-84374-0	20-4	3B7-06101-1	7-1
345-65206-0	12-57	353-64121-0	13-23	3A3-84375-0	20-3	3B7-06103-3	7-2
345-66021-0	12-40	353-64327-0	12-20	3A3-84376-0	20-34	3B7-06120-1	7-5
345-66021-0	25-6-11	353-66024-0	12-44	3A3-84381-0	20-28	3B7-06123-1	7-7
345-66226-0	16-17	353-66145-1	17-4	3A3-84383-0	20-7	3B7-06130-2	7-3
345-67113-0	16-7	353-66215-1	17-11	3A3-84391-0	20-46	3B7-06131-0	7-4
345-67161-0	16-12	353-66241-1	12-42	3A3-84398-0	21-4	3B7-06132-0	7-10
345-70114-1	3-5	353-67105-0	18-11	3A3-84401-0	20-37	3B7-06133-0	7-12
345-70114-1	9-48	353-67142-1	18-13	3A3-84403-0	20-38	3B7-06135-0	7-8
346-02011-1	4-44	353-67147-1	18-10	3A3-84404-0	20-42	3B7-06160-2	8-9
346-02011-1	25-3-2	353-67165-0	16-10	3A3-84406-0	20-48	3B7-06165-0	8-10
346-02011-1	25-4-15	353-67166-0	16-11	3A3-84407-0	20-39	3B7-06305-0	7-28
346-02414-2	4-10	353-67191-1	4-45	3A3-84421-0	20-8	3B7-06901-2	8-1
346-02414-2	25-4-13	353-67501-1	18-4	3A3-84422-0	20-9	3B7-06902-1	8-27
346-03222-0	4-18	353-67512-0	16-23	3A3-84423-0	20-16	3B7-06920-0	8-7
346-03222-0	25-3-3	353-67513-0	16-24	3A3-84424-0	20-20	3B7-06920-0	9-44
346-03231-0	4-20	353-67517-1	18-5	3A3-84425-0	20-22	3B7-06920-0	10-25
346-03231-0	25-3-5	353-72521-1	23-43	3A3-84426-0	20-21	3B7-09000-1	10-1
346-03232-0	4-21	353-72546-0	21-17	3A3-84427-0	20-27	3B7-09002-0	10-2
346-03232-0	25-3-6	353-72546-0	23-44-3	3A3-84428-0	20-24	3B7-09002-0	25-4-16
346-03256-0	4-28	353-72546-0	24-14	3A3-84429-0	20-31	3B7-09004-0	10-3
346-03256-0	25-3-10	353-72547-0	23-44-1	3A3-84431-0	20-10	3B7-09006-0	10-4
346-03265-0	4-29	353-72548-0	23-44-2	3A3-84432-0	20-2	3B7-09050-1	10-5
346-03266-0	4-31	353-76007-1	9-20	3A3-84435-0	20-47	3B7-09053-1	10-11
346-03267-0	4-30	353-76010-4	9-14	3A3-84442-0	20-12	3B7-09060-0	2-6
346-04901-2	5-10	353-76012-3	9-15	3A3-84451-0	20-41	3B7-09065-0	10-7
346-04901-2	25-4-17	353-76013-3	9-16	3A3-84452-0	20-44	3B7-09069-0	10-8
346-05228-1	6-15	353-76015-1	9-18	3AA-83719-0	6-25	3B7-00001-5	11-11
346-62124-1	14-2	353-76017-1	9-17	3AA-83719-0	17-13	3B7-00001-5	12-47
346-62412-1	14-80	353-76020-3	21-8	3AA-83719-0	17-21	3B7-00001-5	25-7-7
346-63722-2	7-13	353-76020-3	24-8	3ACQ84330-0	20-1	3B7-00007-0	22-20
346-64084-0	12-29	353-76050-2	9-29	3AD-02230-0	5-12	3B7-60012-1	12-10
346-64221-0	13-20	353-76057-2	9-31	3AD-02234-0	5-15	3B7-60013-0	12-12
346-65204-0	12-54	353-76073-0	9-30	3AD-02235-0	5-14	3B7-60015-1	12-13
346-67113-0	8-6	353-76079-0	9-35	3AD-02237-0	5-13	3B7-60016-1	12-14

3B7-60016-1	25-6-6	3B7-65018-0	25-6-7	3B7-83715-2	17-20	3C7-76062-1	9-13
3B7-60102-0	12-2	3B7-65021-2	12-21	3B7-83720-0	16-14	3C7-84470-1	24-19
3B7-60103-0	13-7	3B7-65021-2	25-5-2	3B7-83732-0	16-34	3C7-84471-1	24-20
3B7-60103-0	25-6-13	3B7-65022-1	12-22	3B7-84490-3	24-3	3C7-84475-0	24-16
3B7-60111-0	13-5	3B7-65029-0	12-34	3B7-84540-3	24-4	3C7-84476-0	24-17
3B7-60111-0	25-6-14	3B7-65029-0	25-5-6	3B7-87122-1	25-3-1	3C7-84477-0	24-18
3B7-60211-0	13-4	3B7-65029-0	25-6-8	3B7-87321-2	25-6-1	3C7-84480-1	24-5
3B7-60213-0	12-19	3B7-65110-0	12-56-1	3B7-87802-3	18-27	3C7-84520-1	24-6
3B7-60217-1	12-5	3B7-65120-0	12-56-2	3B7801001-0	1-17	3C7Q61210-1	11-32
3B7-60218-1	1-13	3B7-65120-0	25-7-16	3B7801021-0	1-19	3C8-09075-0	5-23
3B7-60219-0	12-6	3B7-65231-1	25-5-1	3B7801031-0	1-23	3C8-62396-1	14-49
3B7-60219-0	25-6-15	3B7-65238-0	12-24	3B7802010-3	3-1	3C8-66308-0	14-31
3B7-61012-2	11-8	3B7-65238-0	25-5-3	3B7805101-0	1-40	3C8-66308-0	18-15
3B7-61012-2	25-6-2	3B7-65239-1	12-33	3B7863711-3	6-1	3C8-71015-0	10-16
3B7-61017-3	11-5	3B7-65239-1	25-5-5	3B7Q01301-0	11-1	3C8-71016-0	10-17
3B7-61018-2	11-6	3B7-66011-1	12-36	3B7Q60000-4	12-1	3C8-71016-0	25-4-20
3B7-61112-1	11-12	3B7-66013-1	12-37-1	3B7Q60101-1	13-3	3C8-71017-0	10-18
3B7-61112-1	25-7-8	3B7-66014-1	12-37-2	3B7Q61110-0	11-9	3C8-71018-0	10-19
3B7-61114-0	11-17	3B7-66014-1	25-7-12	3B7Q61110-0	25-7-2	3C8-72100-1	22-1
3B7-61114-0	25-7-10	3B7-66023-0	12-41	3B7Q61192-4	11-4	3C8-72120-0	14-86
3B7-61181-2	11-25	3B7-66023-0	25-6-12	3B7Q61342-0	14-40	3C8-72181-0	8-15
3B7-61181-2	25-6-4	3B7-66031-1	12-39	3B7Q61411-2	14-32	3C8-72580-0	9-6
3B7-61182-1	11-28	3B7-66122-2	17-14	3B7Q62010-2	14-16	3C8-72581-0	9-7
3B7-61186-0	11-26	3B7-66225-0	17-3	3B7Q67210-0	18-19	3C8-72583-1	9-8
3B7-61207-0	11-29	3B7-67083-0	16-19	3B7Q67521-0	18-16	3C8-76171-0	21-3
3B7-61301-0	14-23	3B7-67116-0	11-3	3B7Q67645-4	18-2	3C8-76171-0	24-15
3B7-61307-2	14-24	3B7-67152-0	4-2	3B7Q84312-0	20-14	3C8-77071-1	14-64
3B7-61324-0	14-38	3B7-67164-0	16-9	3B7Q84343-0	20-43	3C8-77075-0	14-67
3B7-61335-0	14-26	3B7-67179-0	11-2	3B7Q84366-0	20-36	3D8-61180-0	11-27
3B7-61339-0	14-29	3B7-67211-0	18-20	3B7Q84441-0	20-35	3D8-64010-0	13-9
3B7-61341-1	14-27	3B7-67212-0	18-21	3B7Q87302-C	25-1-1	3E0-61213-0	11-34
3B7-62095-0	14-22-1	3B7-67213-0	18-25	3B7Q87304-C	25-1-2	3E0-62116-1	14-14
3B7-62096-0	14-22-2	3B7-70200-5	19-1	3B7Q87314-4	25-7-1	3E0-62121-1	14-9
3B7-62129-1	14-10	3B7-70280-1	19-8	3B7Q87323-1	13-2	3E0-62126-0	14-15
3B7-62414-0	14-17	3B7-71010-2	10-15	3BA-01138-0	16-2	3E0-62191-1	14-1
3B7-62415-0	14-21	3B7-71020-1	10-20	3C7-00042-0	2-9	3E0-62473-1	14-54
3B7-62417-0	14-18	3B7-72015-0	4-9	3C7-01030-0	1-22	3E0-70270-0	19-17
3B7-62423-1	14-19	3B7-72028-1	8-28	3C7-01215-0	1-60	3E0-72524-0	23-37
3B7-63712-0	6-19	3B7-72043-0	22-18	3C7-01215-0	25-4-7	3E0-72526-0	23-9
3B7-63713-0	6-11	3B7-72051-0	22-19	3C7-03181-0	4-36	3E0-72529-0	23-18
3B7-63713-0	17-16	3B7-72201-0	22-2	3C7-03182-0	4-37	3E0-72597-0	23-10
3B7-63715-1	6-6	3B7-72514-0	23-16	3C7-03182-0	25-3-11	3E0-77076-0	14-68
3B7-63716-1	6-5	3B7-72518-0	23-17	3C7-03183-0	4-38	3E0-77101-2	14-79
3B7-63718-0	6-14	3B7-72582-1	9-9	3C7-03183-0	25-3-12	3E0-77103-0	14-82
3B7-63721-0	6-17	3B7-72655-0	22-14	3C7-03184-0	4-39	3E0-77150-1	14-62
3B7-63723-0	7-19	3B7-72655-0	23-12	3C7-03184-0	25-3-13	3E0-77159-1	15-37
3B7-63727-0	6-18	3B7-72655-0	23-20	3C7-03185-0	4-40	3E0-77163-0	15-12
3B7-63730-0	6-10	3B7-72655-0	23-39	3C7-03185-0	25-3-14	3E0-77165-0	15-34
3B7-63730-0	17-18	3B7-72656-0	22-7	3C7-03186-0	4-41	3E0-77167-0	15-40
3B7-63731-0	6-12	3B7-72657-0	23-11	3C7-03186-0	25-3-15	3E0-77168-0	15-35
3B7-63731-0	17-19	3B7-72657-0	23-19	3C7-03255-0	4-27	3E0-77169-0	15-36
3B7-63732-1	6-13	3B7-72657-0	23-38	3C7-03271-2	4-47	3E0-77176-1	15-14
3B7-63732-1	17-17	3B7-72658-0	22-5	3C7-06301-0	7-23	3E0-77180-2	15-1
3B7-63733-0	6-2	3B7-72659-0	22-6	3C7-06921-0	8-30	3E0-77183-0	15-6
3B7-63733-0	6-20	3B7-72661-0	22-8	3C7-09056-1	10-10	3E0-77184-0	15-8
3B7-63734-0	4-8	3B7-72662-0	23-13	3C7-60017-0	12-50	3E0-77190-0	15-3
3B7-63734-0	8-4	3B7-72662-0	23-21	3C7-60018-0	12-52	3E0-77192-0	15-5
3B7-64011-0	13-10	3B7-72664-0	23-40	3C7-60108-2	13-8	3E0-77195-0	15-2
3B7-64015-0	13-12-1	3B7-76065-5	9-1	3C7-60205-1	12-59	3E0-77199-1	15-9
3B7-64016-0	13-12-2	3B7-76093-0	1-55	3C7-60215-0	13-1	3E0-77365-1	15-19
3B7-64020-0	12-15	3B7-76110-0	9-12	3C7-60218-2	14-43	3E0-77383-0	15-20
3B7-64027-0	12-17	3B7-76116-0	16-16	3C7-60223-1	12-28	3E0-77388-0	15-25
3B7-64032-0	13-13-1	3B7-76117-0	16-32	3C7-60223-1	25-6-9	3E0-77395-0	15-28
3B7-64034-0	13-13-2	3B7-76120-2	9-27	3C7-61212-0	11-33	3E0-77398-0	15-29
3B7-64035-0	13-13-3	3B7-76141-1	9-25	3C7-61216-0	11-35	3E0-77407-0	15-16
3B7-64036-0	13-14-1	3B7-76142-1	8-21	3C7-61338-0	14-25	3E0-77408-0	15-17
3B7-64037-0	13-14-2	3B7-76142-1	16-4	3C7-61338-0	14-36	3E0-77430-1	15-10
3B7-64211-0	13-15	3B7-76145-0	9-28	3C7-62133-2	14-87	3E0-77431-1	15-38
3B7-64218-0	13-17	3B7-76172-1	9-37	3C7-62139-1	14-90	3E0-77432-1	15-39
3B7-64219-1	13-18	3B7-76180-3	9-38	3C7-70050-1	19-16	3E0-77434-0	15-11
3B7-64231-2	22-21	3B7-77085-1	14-77	3C7-70113-0	19-15	3E0-77453-0	15-45
3B7-64233-1	22-22	3B7-77156-0	16-18	3C7-70155-0	19-13	3E0-77456-0	15-46
3B7-64302-1	12-18-1	3B7-77167-0	15-13	3C7-70177-1	19-12	3E0-77472-1	15-30
3B7-64303-1	12-18-2	3B7-77169-0	15-44	3C7-70199-0	19-14	3E0-77475-0	15-32
3B7-64303-1	25-7-11	3B7-77179-0	15-31	3C7-70211-1	19-4	3E0-77479-0	15-33
3B7-64328-0	12-35	3B7-77375-0	15-21	3C7-70217-0	19-5	3E0-77557-0	15-41
3B7-65014-0	12-25	3B7-77375-0	15-23	3C7-70220-1	19-2	3E0-77558-0	15-42
3B7-65015-0	12-30	3B7-77376-0	15-24	3C7-70224-1	19-3	3E0-77559-0	15-43
3B7-65015-0	25-6-10	3B7-77377-1	15-22	3C7-71030-0	10-27	3E0-84905-0	14-56
3B7-65016-0	12-23	3B7-77392-0	15-26	3C7-71033-0	10-30	3E0-84914-0	14-57
3B7-65017-2	12-27	3B7-77393-0	15-27	3C7-72180-3	18-26	3E0-84917-0	14-58
3B7-65018-0	12-26	3B7-77411-0	15-15	3C7-72182-2	7-24	3E0Q62112-0	14-5
3B7-65018-0	25-5-4	3B7-83715-2	6-24	3C7-72583-0	9-10	3E0Q62113-1	14-6

3E0Q62313-3	14-11	3T1-72659-0	22-12	915321-0618	3-2	941303-0500	18-8
3F3-03234-0	4-24	3T1-72665-0	22-15	915324-1065	1-3	941303-0500	22-10
3F3-03234-0	25-3-9	3T5-02239-0	10-32	9153E3-0825	11-15	941303-0600	4-43
3F3-76217-0	21-9-1	3T5-84398-0	8-14	9153E3-0825	25-7-4	941303-0600	6-4
3F3-76218-0	21-9-2	3T5-84398-0	8-19	916124-0850	1-10	941303-0600	6-16
3F3-76219-0	21-9-3	3T5-84398-0	12-53	916124-0865	1-11	941303-0600	7-21
3F3-84908-0	14-61	3T5-84398-0	14-74	916129-1065	1-8	941303-0600	9-66
3FW-01143-0	1-35	3T5-84398-0	25-7-17	9161E3-0880	12-32	941303-0600	10-6
3FW-01146-0	1-36	3T9-02104-0	3-6	9161F4-0845	1-41	941303-0600	10-23
3FW-02305-0	1-38	3T9-02104-0	25-4-11	921146-4516	24-10	941303-0600	11-23
3FW-02305-0	25-4-8	3T9-02242-0	3-7	921503-0206	21-11	941303-0600	17-9
3GF-06304-0	7-27	3T9-02242-0	25-4-12	921503-0406	20-15	941303-0600	18-22
3GF-70250-1	19-10	3T9-66110-0	17-1	921503-0445	12-60	941303-0800	5-17
3GF-70281-0	19-9	3Y9-62431-1	14-50	921503-0510	20-40	941303-0800	6-23
3GF-72524-0	22A-2-2	3Y9-62433-0	14-53	921503-5316	21-2	941322-0800	1-43
3GF-72529-0	22A-3-2	3Z4-72573-0	23-46	921503-6314	9-39	941403-1000	4-3
3GF-72571-0	22A-1-2	3Z5-84462-0	24-7-1	921503-6410	9-41	9450E3-1800	15-18
3GF-72596-0	22A-6-2	3Z5-84462-0	24-7-2	921503-6510	7-18	945103-2200	14-81
3GF-72598-0	22A-4-2	805-76201-1	24-9	921503-6640	5-11	945103-3200	14-20
3GF-72672-0	22A-5-2	910103-0525	20-33	921503-7414	9-40	945107-3500	2-7
3GL-72524-0	22A-2-1	910103-0610	4-4	921521-0406	7-9	945303-0600	20-25
3GL-72529-0	22A-3-1	910103-0614	18-23	921521-6406	7-11	951403-0312	9-32
3GL-72571-0	22A-1-1	910103-0616	1-34	921521-6630	7-6	951403-3510	12-38
3GL-72596-0	22A-6-1	910103-0616	7-25	9215E3-5612	14-84	951403-3510	25-7-14
3GL-72598-0	22A-4-1	910103-0616	18-17	921603-0512	20-19	951403-3516	12-43
3GL-72672-0	22A-5-1	910103-0625	7-26	921603-0518	20-17	951403-3516	12-55
3GT-35143-0	10-38	910103-0625	8-2	9216E3-0614	12-11	951403-3516	14-51
3HK-64235-0	13-28	910103-0625	14-30	921703-5520	18-6	951403-3516	25-7-15
3HK-64238-0	13-27	910103-0630	1-15	921722-0306	5-7	951503-0325	13-25
3HKB64518-0	13-26-1	910103-0630	4-6	922503-6414	4-19	951603-0800	6-26
3HKB64523-0	13-26-2	910103-0630	10-21	922503-6414	25-3-4	951603-0800	17-12
3HKB64527-0	13-26-3	910103-0630	18-18	9225F2-6528	5-3	951603-0800	17-22
3HKB64532-0	13-26-4	910103-0830	11-30	930103-0500	4-53	951703-0500	7-22
3HKB64536-0	13-26-5	910103-0845	6-21	930103-0500	6-8	951703-0500	10-14
3HKB64541-0	13-26-6	910103-5612	14-46	930103-0500	10-13	9601-0-6208	13-6
3HKB64545-0	13-26-7	910103-5612	14-48	930103-0500	20-32	9603-3-6208	2-2
3KK-01015-1	1-29	910103-5616	14-70	930103-0500	22-9	9701-1-1016	1-44
3L9-03200-0	4-16-1	910103-5620	1-37	930103-0600	1-16	98AB-50-100	4-48
3L9-03207-0	4-16-2	910103-5620	1-61	930103-0600	4-7	98AB-50-150	5-19
3L9-03210-0	4-16-3	910103-5620	4-15	930103-0600	4-42	98AB-50-270	5-18
3L9-03252-0	4-25	910103-5620	8-20	930103-0600	8-3	98AB-50-380	16-30
3LD-06921-0	8-12	910103-5625	9-2	930103-0600	9-6a	98AB-50-440	5-20
3LD-06921-0	8-17	910103-5630	1-14	930103-0600	17-8	98AB-50-450	16-3
3M2-06926-0	8-13	910103-5630	1-20	930103-0600	18-24	98AB-70-080	3-3
3M2-06926-0	8-18	910103-5630	14-44	930103-0600	20-6	98AB-701600	19-7
3MR-06049-1	8-11	910103-5635	3-8	930103-0800	5-16	98AB-70-180	3-4
3MR-06050-1	8-16	910103-5635	11-19	930103-0800	10-34	98AB-70-250	9-47
3MR-66148-0	17-10	910103-5820	9-23	930103-0800	11-16	98AB-70-700	19-6
3MR-87121-1	25-4-1	910103-6612	1-54	930103-0800	25-7-5	98AL-40-280	1-46
3MR-87123-0	2-14-1	910103-6612	8-24	9301F1-0500	18-7	98AL-40-325	1-47
3MR-87124-0	2-14-2	910103-6612	16-6	930203-0400	22-17	98AL-40-420	1-48
3MR-87130-1	2-17-1	910103-6614	10-33	930203-0400	23-14	98AL-40-440	1-49
3MR-87131-1	2-17-2	910103-6614	16-33	930203-0400	23-22	98AL-40-800	12-51-1
3MRB01100-0	1-1	910103-6616	9-5	930203-0400	23-41	98AL-40-920	12-51-2
3MRB02300-1	1-32	910103-6616	16-13	930222-0300	5-8	98AL-40-920	25-7-13
3MRB87090-3	25-2	910103-6616	18-14	930403-0400	12-61	99AA-4-0480	10-9
3MRQ67640-1	18-3	910103-6618	16-25	930403-0800	12-9	99AA-6-0540	10-36
3N4-61343-0	14-41	910103-6625	9-33	930403-1000	17-2	99AA-6-0735	10-37
3N5-84331-0	21-15	910103-6630	8-25	931103-1000	16-28		
3N5-84333-0	21-16	910103-6630	9-42	931121-1000	1-7		
3N5-84336-0	21-13	910103-6835	6-9	940103-0600	11-22		
3N5-84465-0	21-14	910103-6835	9-19	940103-0600	14-4		
3N8-72640-1	22-4	910103-6835	17-15	940103-0600	16-26		
3PN-01012-0	1-28	910103-7620	8-29	940103-0800	6-22		
3PR-06972-0	14-63	910121-0610	16-21	940103-0800	10-35		
3PR-06972-0	14-75	910121-0618	4-12	940103-0800	12-8		
3PR-06972-0	16-5	910121-0812	16-22	940103-0800	20-11		
3RO-66308-0	14-73	910121-6616	7-14	940103-1200	14-78		
3T1-60001-1	11-10	9101E3-0612	14-66	940103-1200	14-89		
3T1-60001-1	12-46	9101E3-0620	14-72	9401E3-0800	11-7		
3T1-60001-1	25-7-3	9101E3-0630	16-35	9401E3-0800	11-13		
3T1-60108-0	17-5	9101E3-5612	11-36	9401E3-0800	12-48		
3T1-61315-0	14-52	9101E3-5612	12-45	9401E3-0800	25-7-6		
3T1-64093-0	13-11	9101E3-5612	14-13	940203-0800	11-31		
3T1-64215-2	13-16	9101E3-5612	14-76	9402E3-1000	11-14		
3T1-64222-0	13-19	9101E3-5625	1-39	9402E3-1000	12-49		
3T1-64223-0	13-21	9101E3-5640	1-25	9402E3-1000	14-8		
3T1-64224-0	13-22	9101E3-5835	14-28	9402E3-1000	25-7-9		
3T1-72043-0	18-1	9101E3-5840	9-22	9402E3-1200	14-39		
3T1-72571-0	22-11	9101F4-0635	11-21	941303-0400	22-16		
3T1-72573-0	14-85	9101F4-0820	1-31	941303-0400	23-15		
3T1-72574-0	14-71	9102E3-1020	14-7	941303-0400	23-23		
3T1-72653-0	22-13	915303-0825	12-7	941303-0400	23-42		

Note

Note

トーハツ船外機
パーツカタログ

2016
PARTS CATALOG
M 90A2

Serial Number 000001AF~

TOHATSU CORPORATION

**Address : 5-4,3-chome,Azusawa,Itabashi-ku,
TOKYO,174-0051 JAPAN**

Phone : TOKYO (03)3966-3117

FAX : TOKYO (03)3966-0090

Website : www.tohatsu.co.jp

本 社 〒174-0051 東京都板橋区小豆沢3-5-4 03(3966)3116
マリン九州 〒812-0892 福岡市博多区東那珂2-10-55 092(411)8770
マリン関西 〒530-0043 大阪市北区天満1-8-27 06(6358)2971
マリン関東 〒174-0051 東京都板橋区小豆沢3-5-4 03(3966)2222